



7983DK



Termotag

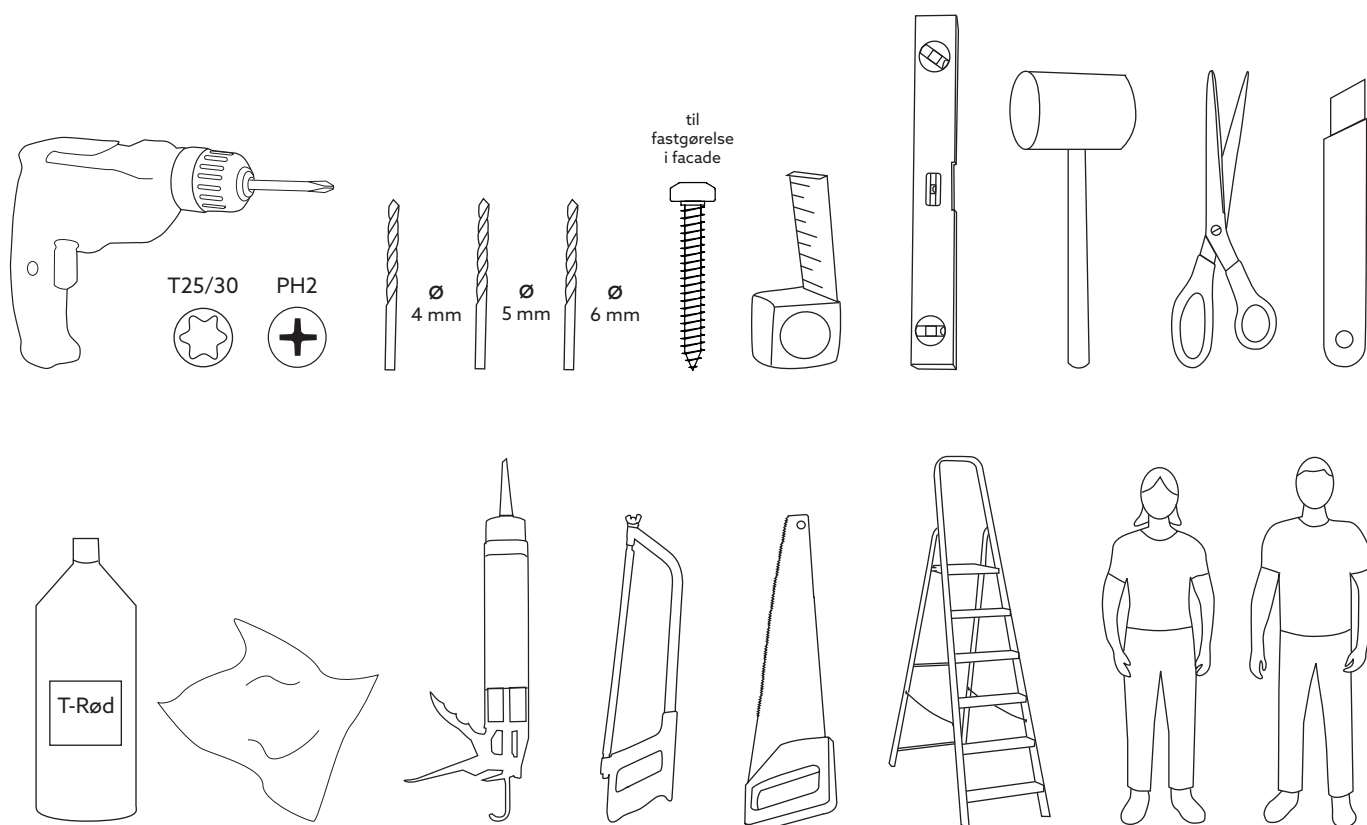
X 10, X 16, X 20,
HX 25, HX 32, HX 40 & HX 50

Indholdsfortegnelse

Før montering	3
Værktøj	3
Komponenter	4-5
Komponentliste	6
Underkonstruktion	7
Snebelastninger	8
Montering	9-15
Midt-/kantprofiler	9
Tagplade	10-11
Dækprofil	9, 11
Drænliste	12-13
Vægmonteringsliste	13
Rygprofil	14
Tværregler	15
Vedligeholdelse	16
Vigtigt at huske	16
Kontaktoplysninger	16

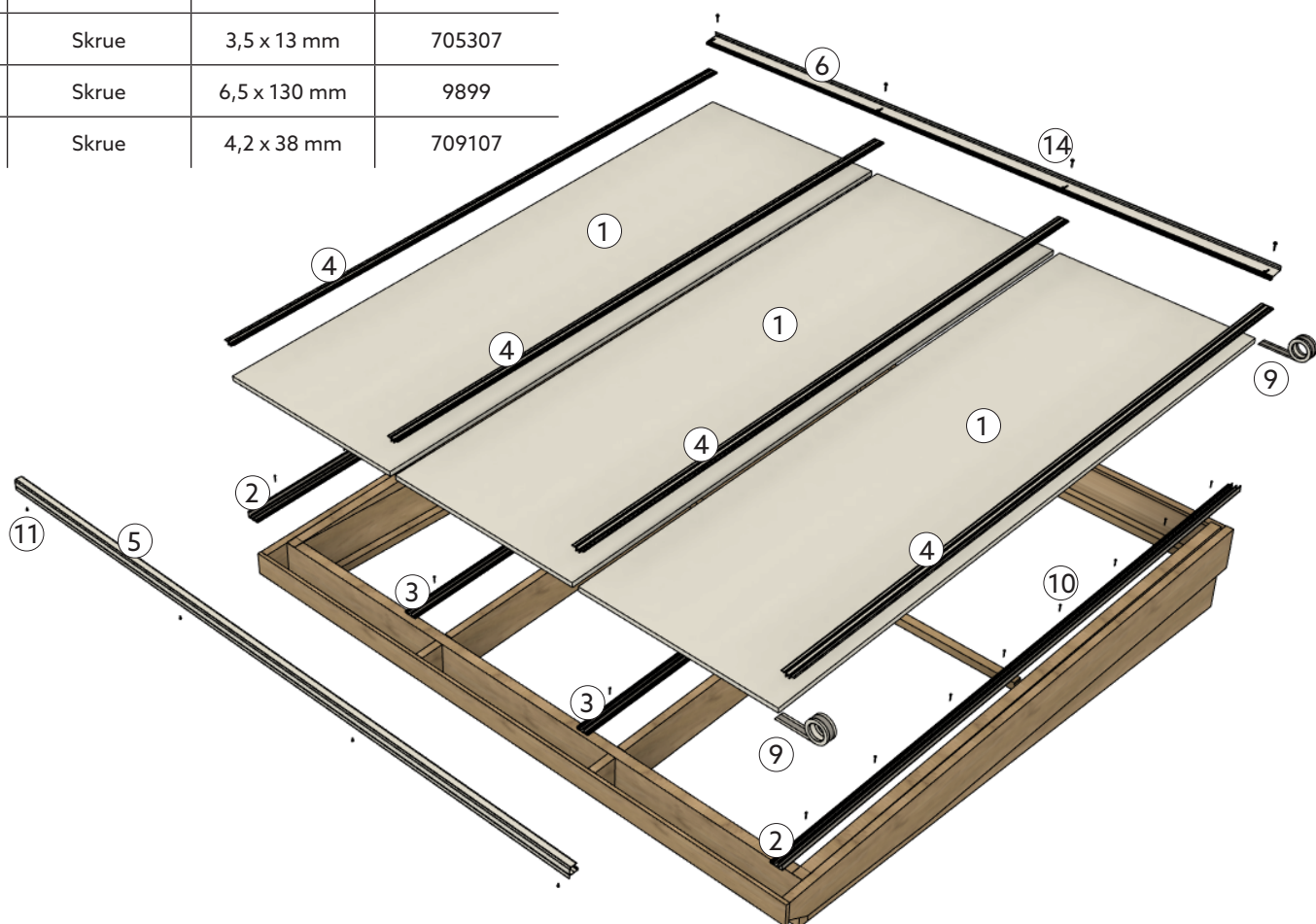
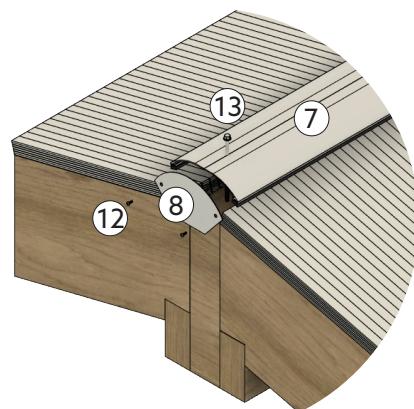
Før montering

- Læs hele monteringsvejledningen, inden du påbegynder monteringen! Hvis anvisningen ikke følges, fungerer produktet måske ikke optimalt, og garantien vil ikke være gældende.
- Willab Garden forbeholder sig ret til at foretage ændringer i materialer, konstruktion og design.
- Ved fastgørelse i facade anvendes skrue tilpasset underlaget, denne skrue medfølger ikke.
- Inden monteringen opbevares termotaget beskyttet mod vejret for at undgå fugt og snavs i kanalerne.
- Vi anbefaler at benytte en fagmand til metalarbejde, som foretager tilslutning og inddækning mod facade. Fagmanden skal altid konsulteres, inden monteringen påbegyndes, for at opnå maksimal tætning mod facade.
- Hvis du har belysning, skal du først teste tilslutning af alle belysningsdele for at sikre dig, at de fungerer, inden du monterer belysningen i skelettet.
- Termotaget består af tagplader i polycarbonat og dækprofiler i plast.
- **X 10 – HX 40:** Profilsystem af aluminium.
- **HX 50:** Profilsystem af aluminium og plast, som danner en kuldebro.
- Profilsystemet er konstrueret, så tagpladerne kan bevæge sig, fordi polycarbonat udvider sig og trækker sig sammen i længden afhængigt af temperaturændringer og luftfugtighed.
- Opbevar pladerne på et plant underlag, og dæk dem over med et lystæt materiale, hvis de opbevares udendørs.
- Træd ikke direkte på tagpladen, når du arbejder på taget. Placer et underlag, som fordeler vægten, f.eks. en planke eller en stige.
- Produkter, som anvendes sammen med tagpladerne, f.eks. silikone, lim, rengøringsmidler og maling, skal være kompatible med polycarbonat, ikke eddikebaseret.
- Eventuel tætning må kun foretages med tætningslister af EPDM-gummi eller godkendt silikone.
- Glasuld må ikke ligge i direkte kontakt med tagpladerne.



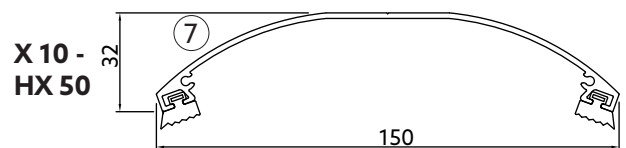
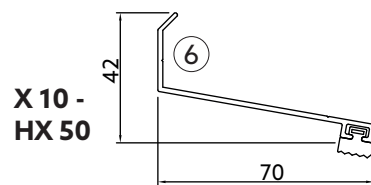
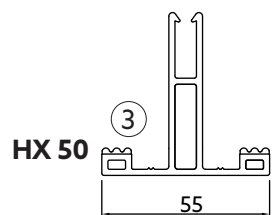
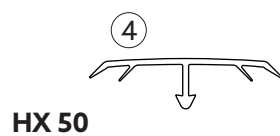
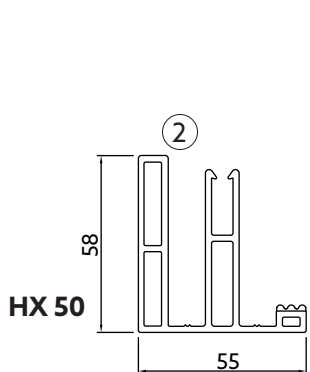
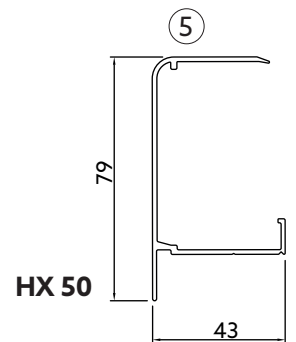
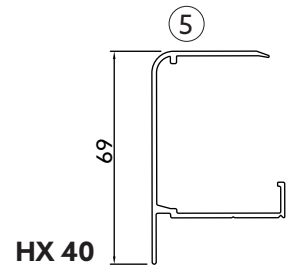
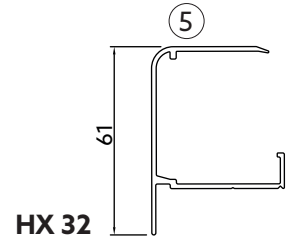
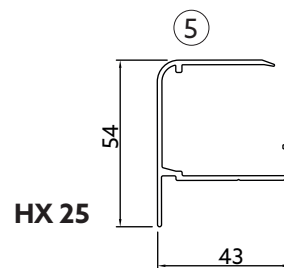
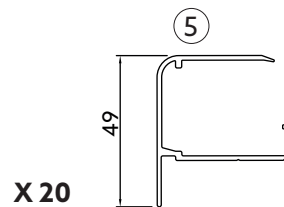
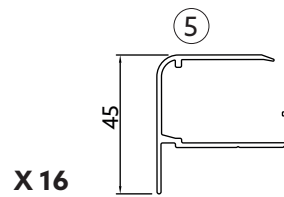
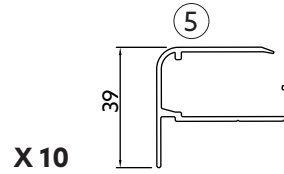
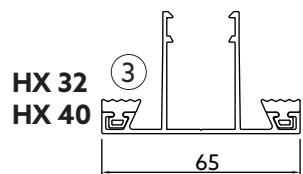
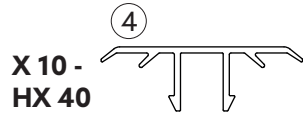
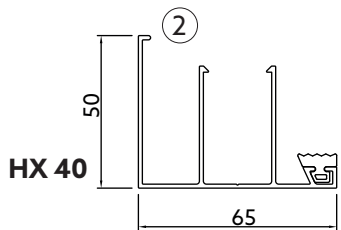
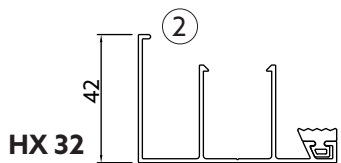
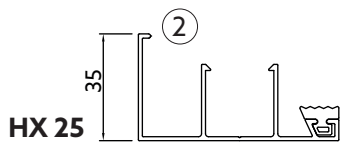
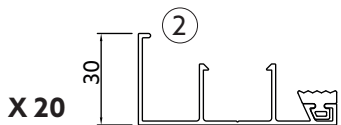
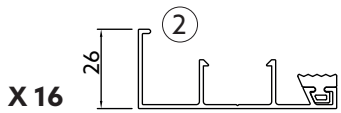
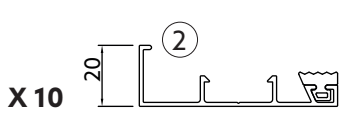
Komponenter

Det.nr	Beskrivelse	Størrelse mm	Art.nr.
1	Tagplade	Se komponent-liste	Se komponent-liste
2	Kantprofil		
3	Midterprofil		
4	Dækprofil		
5	Drænliste		
6	Vægtilslutningsliste	3780	9807V
		5020	9808V
7	Rygprofil	3780	9690-3780
		5150	9690-5150
8	Endedæksel		9969T
9	Dræningstape 10, 16, 20, 25 mm tag	50 x 5500	9663
		50 x 8000	9664
	Dræningstape 32, 40, 50 mm tag	75 x 5500	9665
		75 x 8000	9666
10	Skrue	4,8 x 32 mm	9668 - 20 stk.
			9669 - 50 stk.
11	Skrue	4,8 x 13 mm	9898
12	Skrue	3,5 x 13 mm	705307
13	Skrue	6,5 x 130 mm	9899
14	Skrue	4,2 x 38 mm	709107



Profiler

Nedenfor vises alle profiler til forskellige tagtykkelser. Nummereringen svarer til de detaljenumre, der er beskrevet i komponent- og profillisten, og som der henvises til i denne monteringsvejledning.



Komponentliste

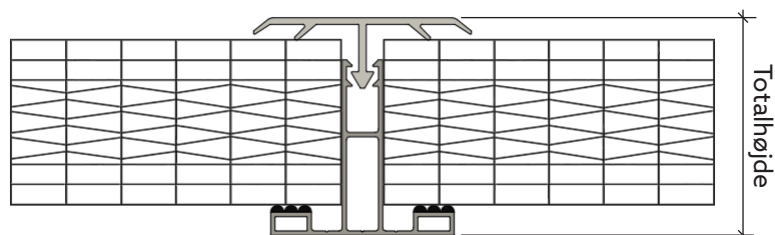
Tag	Kantprofil	Midterprofil	Tagplade	Længde mm
X 10	9943	9964	9710	3000
	9944	9965	9715	3500
	9946	9966	9720	4000
	9947	9967	9721	5000
X 16	9974	9964	7730	3000
	9975	9965	7735	3500
	9976	9966	7740	4000
	9977	9967	7750	5000
X 20	9855	9771	7830X	3000
	9851	9772	7835X	3500
	9852	9773	7840X	4000
	9856	9774	7845X	4500
	9853	9775	7850X	5000
	9854	9776	7860X	6000
HX 25	9911	9771	8830HX	3000
	9912	9772	8835HX	3500
	9913	9773	8840HX	4000
	9914	9774	8845HX	4500
	9915	9775	8850HX	5000
HX 32	9836	9825	9830HX	3000
	9831	9821	9835HX	3500
	9832	9822	9840HX	4000
	9833	9823	9850HX	5000
	9834	9824	9860HX	6000
HX 40	9845	9825	9930RHX	3000
	9841	9821	9935RHX	3500
	9842	9822	9940RHX	4000
	9843	9823	9950RHX	5000
	9844	9824	9960RHX	6000
HX 50	9881	9871	7930R	3000
	9882	9872	7935R	3500
	9883	9873	7940R	4000
	9884	9874	7950R	5000
	9885	9875	7960R	6000

Tag	Dækprofil	Længde mm
X 10	9964T	3000
X 16	9965T	3500
X 20	9966T	4000
HX 25	9967T	5000
HX 32	9968T	6000
HX 50	9971T	3000
	9972T	3500
	9973T	4000
	9974T	5000
	9975T	6000

Tag	Drænliste	Længde mm
X 10	9931	3330
	9932	4410
X 16	9961V	3780
	9962V	5020
X 20	9816	3780
	9817	5020
HX 25	9805	3780
	9806	5020
HX 32	9811	3780
	9812	5020
HX 40	9813	3780
	9814	5020
HX 50	9801	3725
	9802	4945

Totalhøjde ved 4° taghældning
ekskl. vægttilslutningsliste

Tag	Højde mm
X 10	24
X 16	30
X 20	34
HX 25	39
HX 32	46
HX 40	54
HX 50	64



Underkonstruktion

- Termotaget skal altid monteres på en underkonstruktion bestående af spær og tværgående regler.
- Vi anbefaler altid, at tagspærerne udføres i limtræ. De store temperaturforskelle betyder, at almindeligt træ giver sig og risikerer at gøre taget utæt.
- Ved eksisterende bjælkelag kan tværregler monteres med 600 mm maks. c/c-afstand.
- Afstanden mellem tagspærerne (c/c) styres af, hvilken tagplade der skal monteres. Se tabellen nedenfor for den rigtige afstand.
- Hvis tagpladernes standardmål ikke passer til konstruktionen, kan både bredden og længden tilskæres. Se trin 3 på side 10.
- Afstanden mellem de tværgående regler styres af tagtykkelse og snezonen, taget monteres i. Se tabellen på side 8 for den rigtige afstand.
- Den mindste tilladte hældning på taget er 70 mm/m (ca. 4°).
- Bjælker og regler, hvis overside ikke dækkes af profiler, males med hvid eller lys farve. Mørke farver kan skabe varmebroer, som på længere sigt kan påvirke isoleringspladerne negativt.



AFSTAND SPÆR

(mm)	X 10	X 16	X 20	HX 25	HX 32	HX 40	HX 50
Skivebredde	1050	1200	1200	1200	1200	1200	1200
c/c-mål	1085	1235	1235	1235	1235	1235	1220

Snebelastninger

Der skal ofte en tværregel til for at sikre, at et termotag kan klare en eventuel snebelastning.

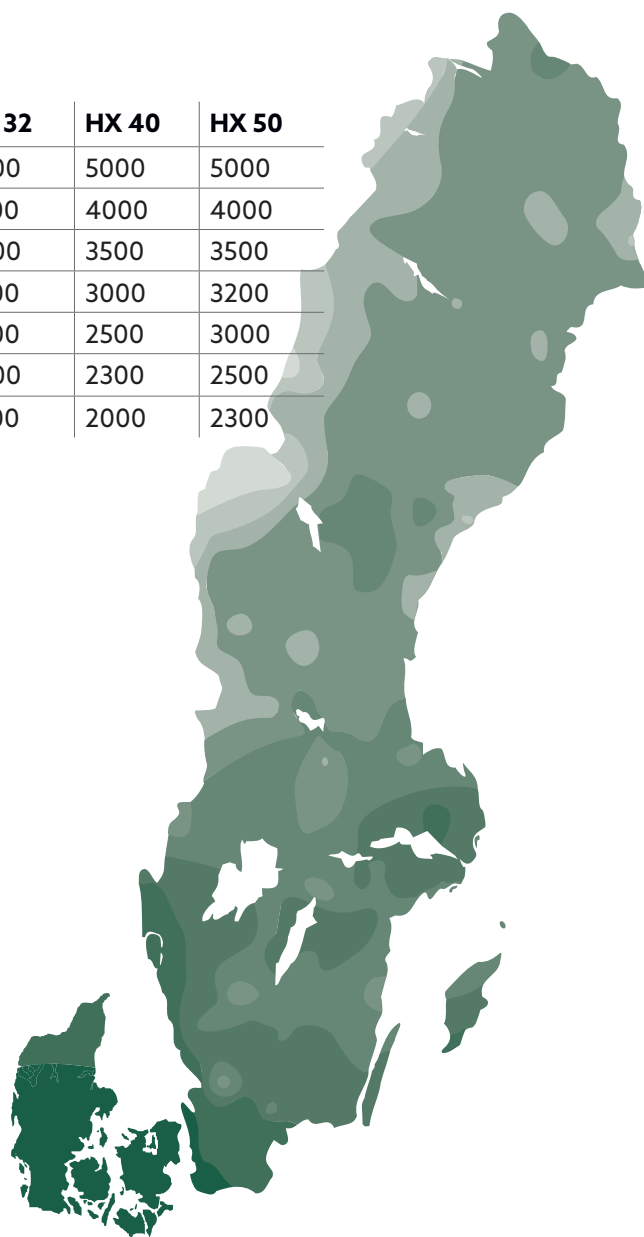
Da vores termotage er 40 % stærkere end traditionelle termotage på markedet, skal du bruge færre tværregler end til de fleste andre mærker.

Det giver taget et renere og mere åbent indtryk, samtidig med at det bevarer sin stabilitet!

I tabellen angives, hvilke afstande der gælder for den pågældende tagmodel og snezone. Snezonekortet er en forenklet version.

AFSTAND TVÆRREGLER

(mm)	X 10	X 16	X 20	HX 25	HX 32	HX 40	HX 50
Snezone 1,0	2500	3250	3500	4250	5000	5000	5000
Snezone 1,5	1750	2500	3000	3500	3500	4000	4000
Snezone 2,0	1600	2100	2500	2750	3000	3500	3500
Snezone 2,5	1250	1800	2000	2250	2500	3000	3200
Snezone 3,0	1000	1500	1800	2000	2300	2500	3000
Snezone 3,5	850	1300	1500	1800	2000	2300	2500
Snezone 4,0	750	1000	1300	1500	1800	2000	2300



1. TILSKÆRING AF MIDT-/KANTPROFILER OG DÆKPROFIL

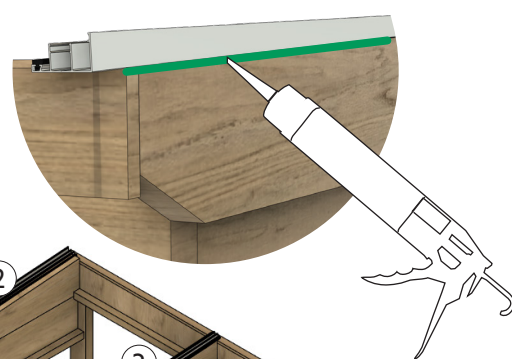
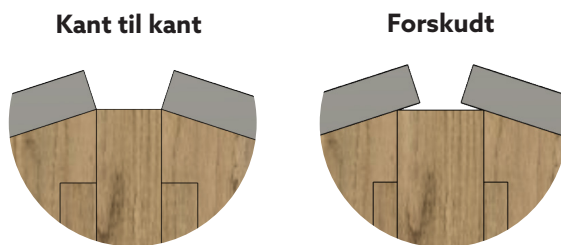
- På bagkanten er profilerne placeret forskelligt alt efter model.

Halvtag: -20 mm fra husmuren.

Sadeltag: Afhænger af kipremmens tykkelse, se tabel. Sørg for, at rygningprofilen dækker mellemrummet.

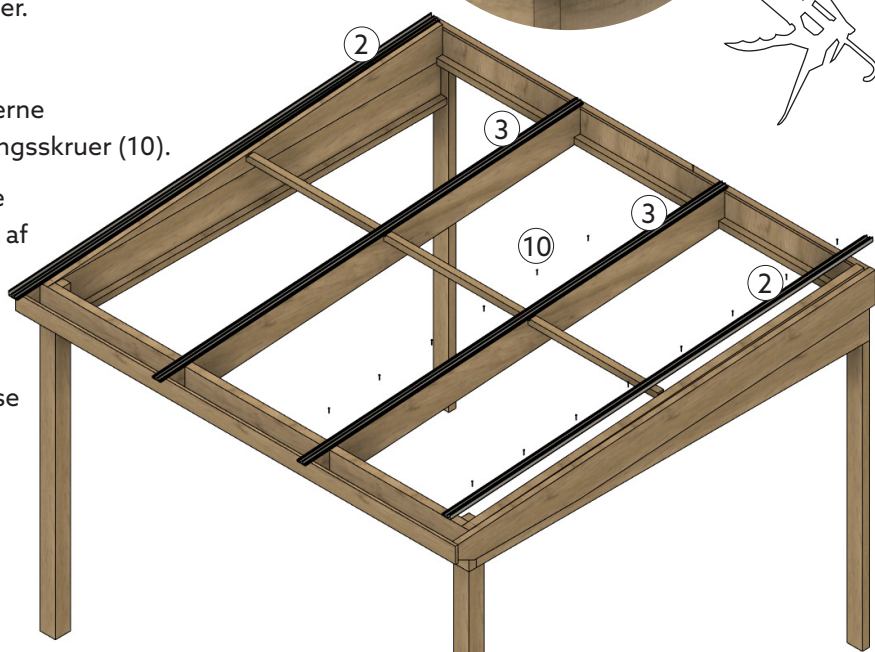
- Midt-/kantprofilerne tilskæres med et overhæng på ca. 50 mm fra underkonstruktionens forkant. Hvis der er stembræt, regnes dette som forkant.
- På Willab Gardens modeller: Fritstående Halvtag, Fritstående Funkis og Vision skal have lige så meget udhæng foroven som forned.
- Dækprofilerne skæres 30 mm kortere end midt-/kantprofilernes samlede længde.
- Brug en nedstryger for at få det bedste resultat.

Rygningsprofil	Midt-/kantprofil
42 mm	Kant til kant
56 mm	Kant til kant
66 mm	Kant til kant
90 mm	Forskudt 25 mm
115 mm	Forskudt 40 mm



2. MONTERING AF MIDT-/KANTPROFILER

- Midt-/kantprofilerne skal monteres på tagspær eller tværlægter.
- Brug ca. 3 stk. skruer pr. løbende meter.
- Forbor med $\varnothing 5$ mm bor.
- **10-40 mm tag:** Skru midt-/kantprofilerne fast i midten af profilen med monteringskruer (10).
- **50 mm tag:** Skru midt-/kantprofilerne fast skiftevis på højre og venstre side af profilens midte med monteringskruer (10).
- Fug sammenføjjningen mellem kantprofil og tagspær. Brug fugemasse beregnet til udvendig brug.

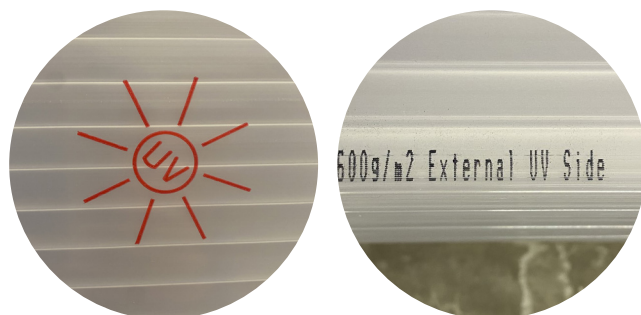


3. TILPASNING AF TAGPLADENS LÆNGDE

Lad tagpladens beskyttelsesplast sidde, til den monteres. Beskyttelsesplasten angiver, hvilken side der er UV-beskyttet og derfor skal vende opad.

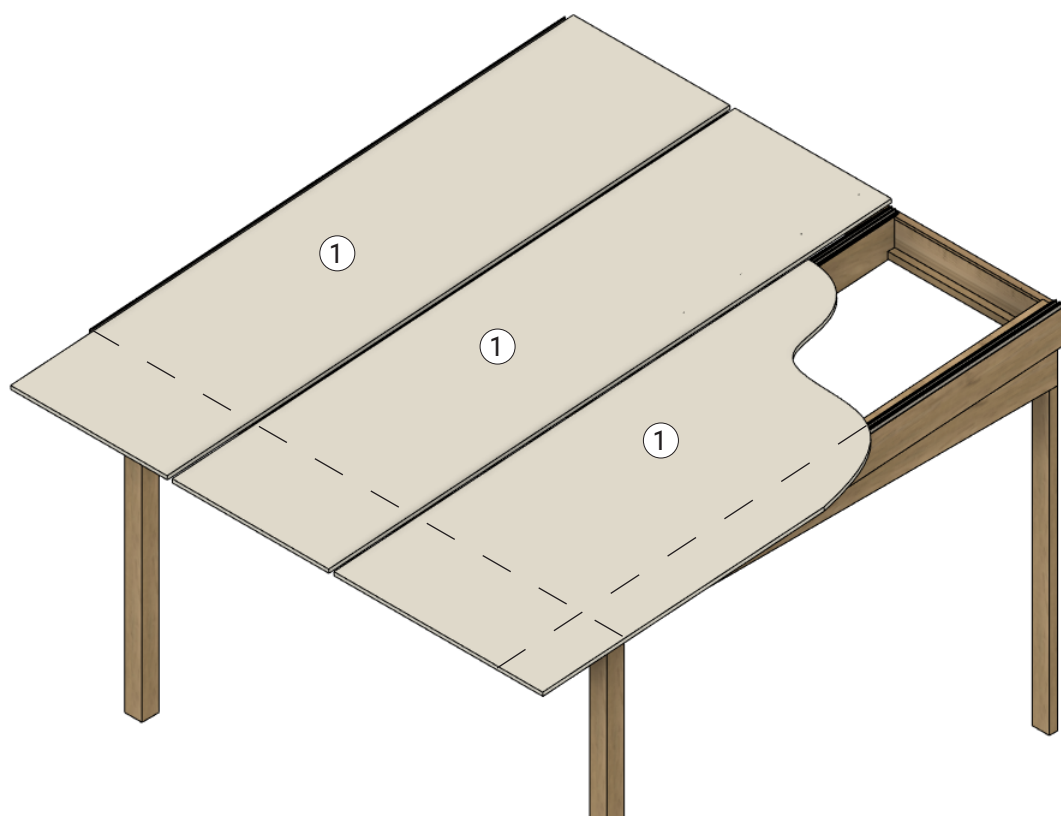
- Tagpladerne (1) tilskæres i samme længde som midt-/kantprofilerne.
- Brug en fintandet sav for at få det bedste resultat.
- Et plant, stabilt underlag undgår vibrationer og giver en renere savflade.
- Savspåner i pladens kanaler fjernes med støvsuger eller trykluft.

MÆRKNINGER OVERSIDE AF TAGPLADE



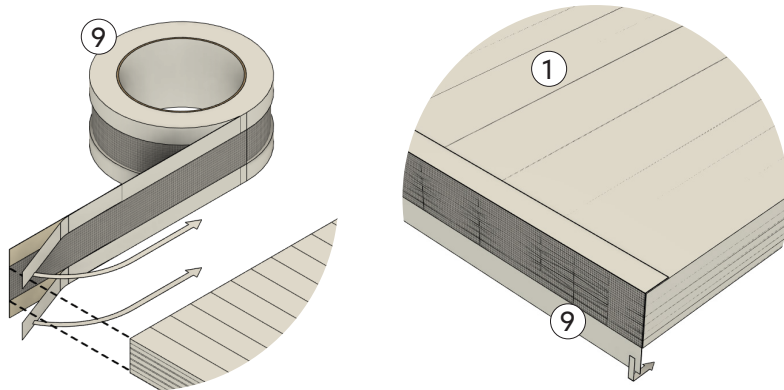
TILPASSNING AF TAGPLADENS BREDE

- **10-40 mm tag:** Beregn tagpladens bredde ved at måle c/c-afstanden på spærene og trække 30 mm fra tagpladens bredde.
- **50 mm tag:** Beregn tagpladens bredde ved at måle c/c-afstanden på spærene og trække 15 mm fra tagpladens bredde.
- Skær altid tagpladen til, så den afsluttes med en ubrudt kanalvæg.
- Plader, som skæres til en bredde på mindre end 600 mm, skæres på langs fra begge sider.
- Brug en fintandet sav for at få det bedste resultat.



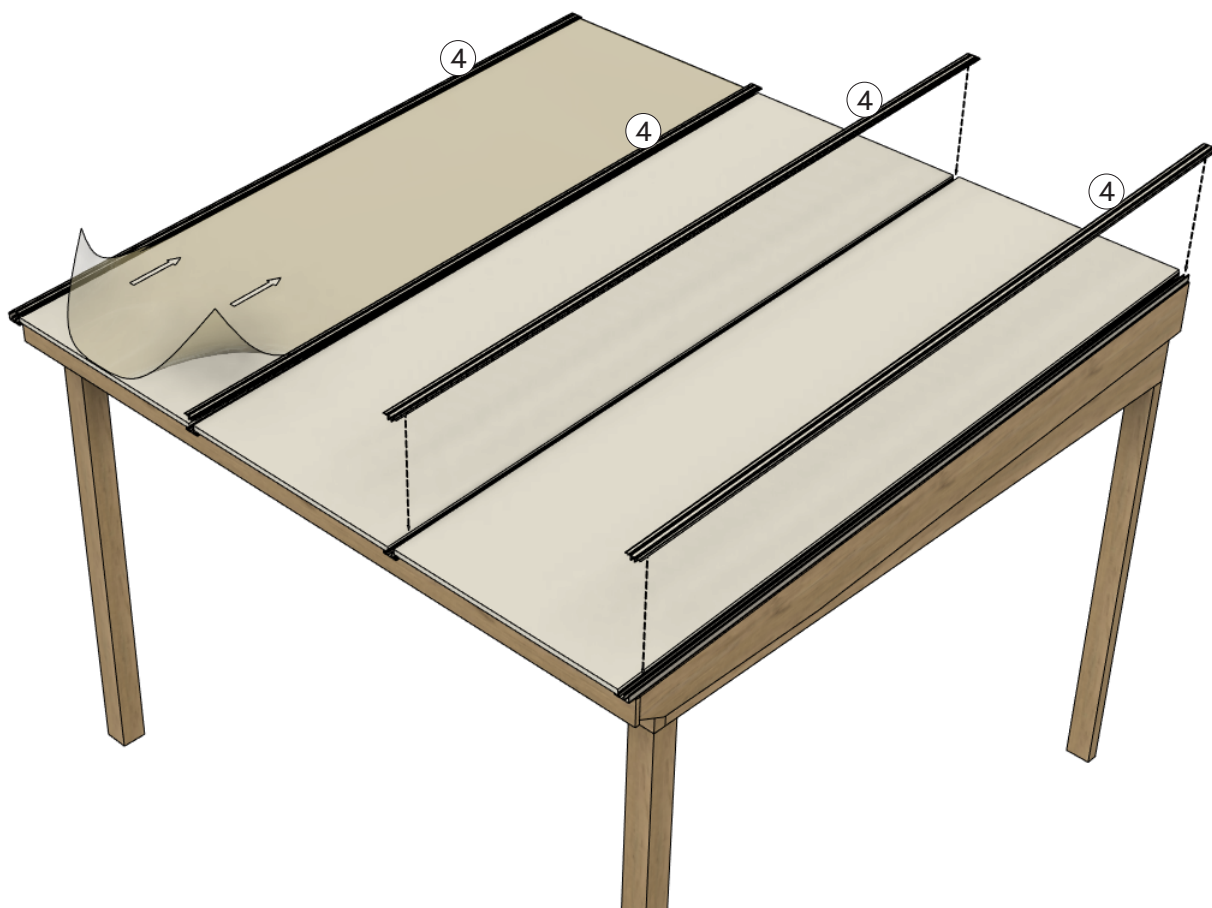
4. MONTERING AF DRÆNINGSTAPE

- Løsn beskyttelsesplasten fra kanterne på tagpladerne.
- Monter dræningstape på enderne af tagpladerne.
- Centrér tapen, så tapens klæber ikke dækker kanalerne i pladen.



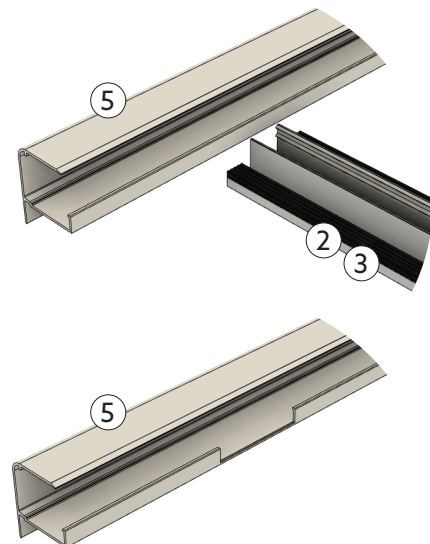
5. MONTERING AF TAGPLADER OG DÆKPROFILER

- Fjern beskyttelsesplasten på tagpladens underside.
- Monter altid tagpladerne med den UV-beskyttede side opad/udad.
- Løsn beskyttelsesplasten der, hvor dækprofilerne skal monteres.
- Læg tagpladen på plads kant mod kant med profilens bagkant.
- Centrér tagpladen i midt-/kantprofilerne, og sæt en lille kile på hver side af tagpladen for at holde den på plads.
- Dækprofilerne (4) monteres kant mod kant med profilens bagkant og slutter 30 mm fra dens forkant.
- Bank dækprofilen fast i profilerne med en gummihammer.
- Flyt de små kiler videre fra plade til plade.
- Fjern al beskyttelsesplasten på tagpladens overside, efterhånden som dækprofilerne monteres.



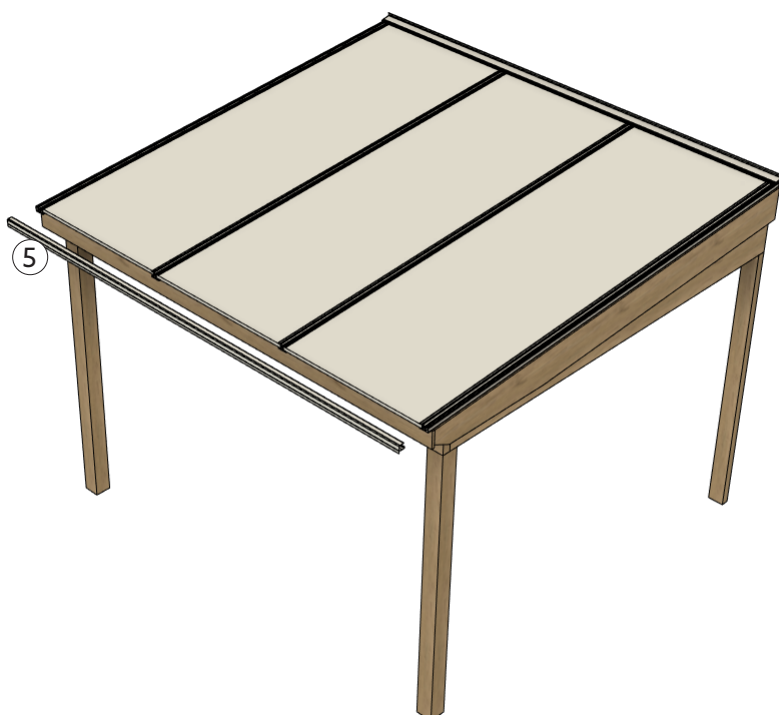
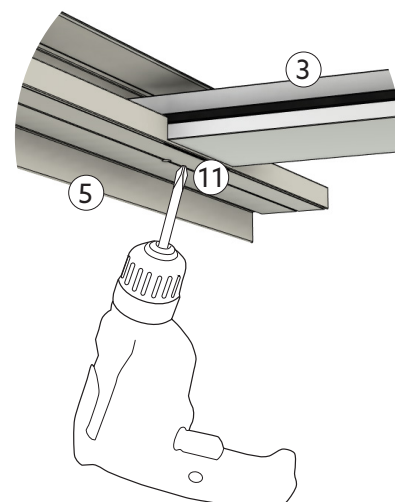
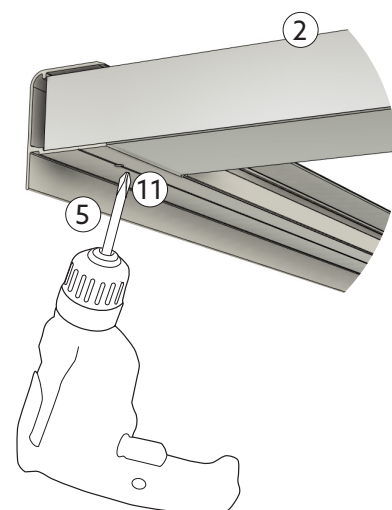
7. TILPASSNING AF DRÆNLISTE

- Skær drænlisten (5) til efter tagets totalbredde.
- Afmærk på drænlistens fals, hvor midt-/kantprofilerne møder drænlisten.
- Skær til efter markeringerne. For det bedste resultat anvendes en nedstrygerklinge. Falsen bøjes derefter op og ned med en tang, til den knækker af.
- **10-40 mm tag:** Udskæringen = 65 mm bred.
- **50 mm tag:** Udskæringen = 55 mm bred.



8. MONTERING AF DRÆNLISTE

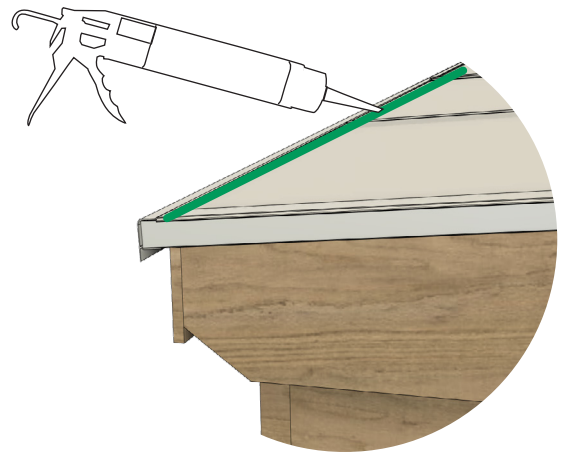
- Monter drænlisten, og sørg for, at den går ned i midt-/kantprofilerne. Det kan være lidt besværligt at trykke listen fast. Begynd i den ene ende og vrik den på.
- Afmærk midten af hver midt-/kantprofil på drænlistens underside, bor et ø4 mm hul i hver midt-/kantprofil.
- Fastgør drænlisten med skrue (11) i hvert forboret hul.



9. TÆTN MOD DRÆNLISTEN

Drænlisten er beregnet til at opsamle og lede kondensvand væk, som opstår inde i tagpladen.

- Fug langs med drænlisten for at sikre, at der ikke trænger vand ned fra pladens overside.
- Brug fugemasse, der er kompatibel med polycarbonatplast.

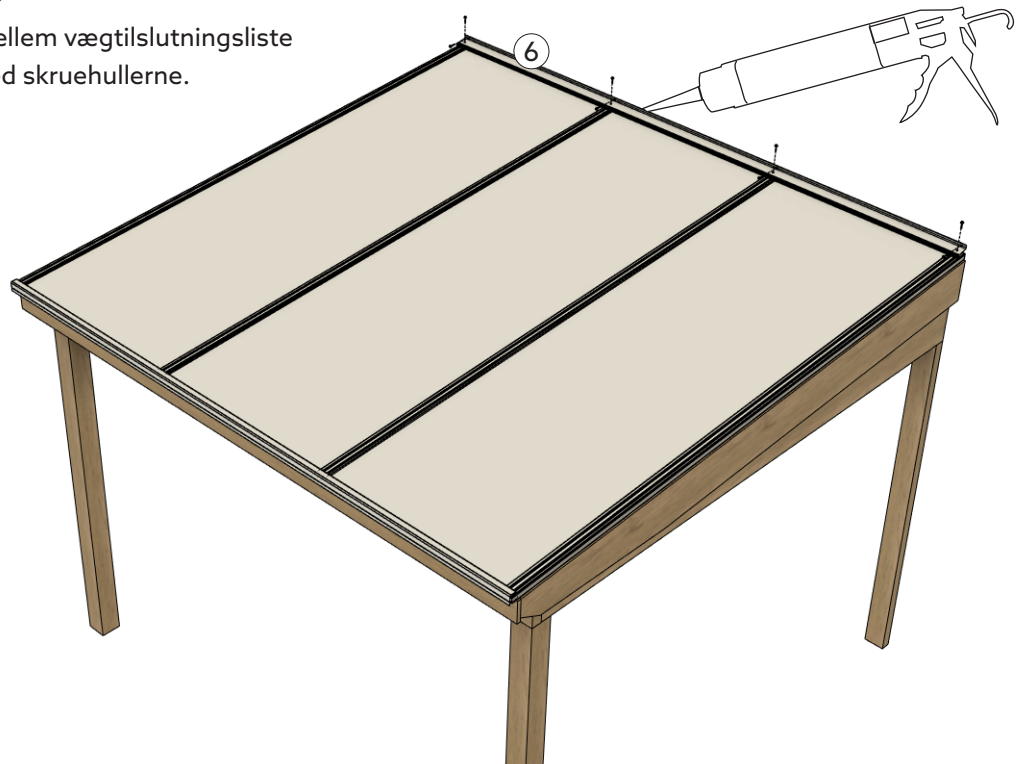
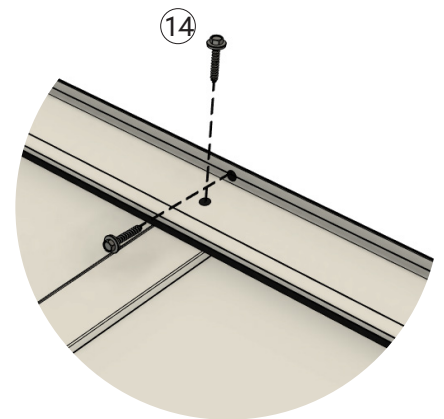


10. MONTERING AF VÆGTILSLUTNINGSLISTE

Tip! For at opnå maksimal tæthed mod facaden skal du få en blikkenslager til at foretage tilpasset tilslutning og inddækning på stedet.

Tagplader, som anvendes sammen med isoleringspladerne, kan være hvide eller lyse.

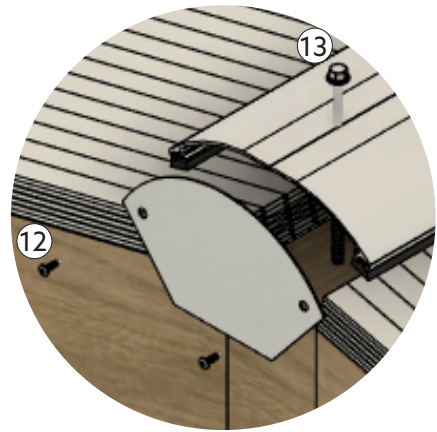
- Vægtilslutningslisten tilskæres efter tagets totalbredde.
- Monter vægtilslutningslisten der, hvor det færdige tag når facaden.
- Vægtilslutningslisten fastgøres i facaden og hver midt-/kantprofil, ikke i tagpladerne.
- Fastgørelse i facade sker med skruer tilpasset underlaget.
- Ved fastgørelse i midt-/kantprofil skal du bruge skruen (14) 4,2x38 mm og sæt på dækhætterne.
- Spænd skruerne forsigtigt.
- Tætn med fugemasse mellem vægtilslutningsliste og facade samt ekstra ved skruehullerne.



11. MONTERING AF RYGPROFIL

Rygprofilen er et tilvalg, som er nødvendigt, når taget monteres på en sadeltagskonstruktion.

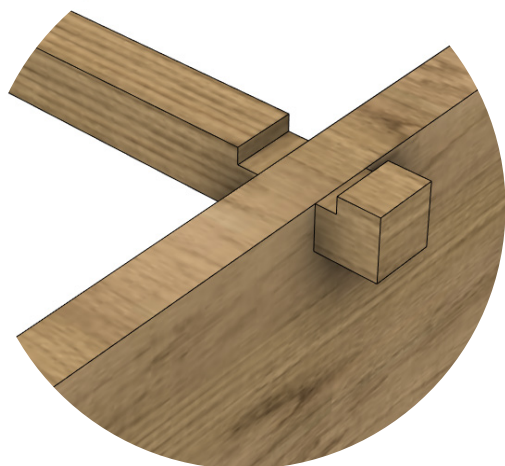
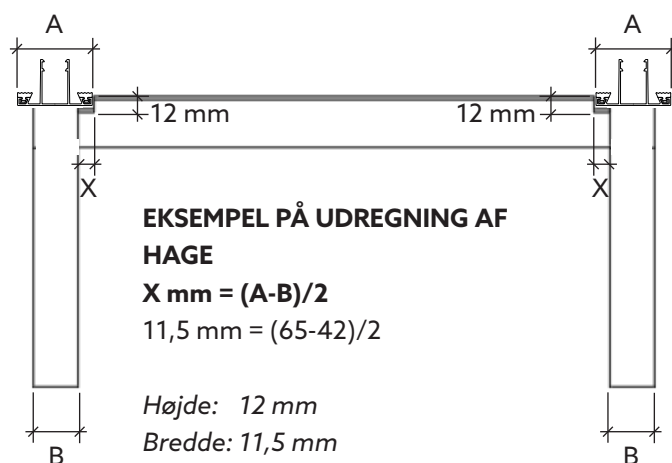
- Rygprofilen tilskæres efter tagets samlede bredde.
- Hvis der kræves en rygprofil længere end 5150 mm, samles den og tættes godt i sammenføjningen med fugemasse. Ellers kan du få en blikkenslager til at lave en rygplade tilpasset netop din udestue.
- Rygprofilen monteres på sadeltag med maks. 30° taghældning.
- Fastgør rygprofilen (7) i rygningsbjælken med skruer (13), mellemrum ca. 600 mm. Forbor med $\varnothing 6$ mm bor.
- Tætn med fugemasse under skruehovederne.
- Endedækslet (8) skrues fast i rygprofilen med skrue (12).



12. MONTERING AF TVÆRREGLER

Tværrerler monteres som støtte for tagpladen.

- Aflæs tværrerlernes c/c-mål på side 8.
- Skær tværrerler til efter indvendigt mål mellem tagspærene, hvor reglen skal monteres.
- Udkær tværrerlen til midt-/kantprofilen i begge ender.
Højde: 12 mm
Bredde: $X \text{ mm} = (A-B)/2$
 X = Hage i tværrerlen
 A = Midt-/kantprofilens bredde
 B = Tagspærets bredde
 $/2$ = 1 del på hver side af tagspæret
- Forbor, og fastgør tværrerlerne med træskruer.



Vedligeholdelse

- Regelmæssig og korrekt udført rengøring med passende rengøringsmiddel anbefales for at forlænge tagets levetid.
- Skyl pladerne med vand.
- Vask termotaget med en opløsning af mildt opvaskemiddel eller rengøringsmiddel og lunkent vand.
- Anvend aldrig organiske opløsningsmidler eller syre-/baseprodukter, da det kan påvirke tagpladerne negativt.
- Anvend en blød klud eller svamp til at fjerne snavs og sod.
- Skyl med koldt vand, og tør efter med en blød klud for at forhindre vandpletter.
- Det er muligt at bruge højtryksvask, men vær forsigtig med trykket og vær tilbageholdende med tilsætningsstoffer i vandet.
- Rens tagrender/nedløbsrør for blade og andre genstande.
- Er dræntape stoppe vil der samles vand i pladerne. For at kunne rense dræntapen, skal man afmontere tagrende og skrue vandnæsen af. Herved kan man komme ind og rense dræntapen for skidt og snavs. Dette er samme proces som vist / beskrevet i monteringsvejledningen, for montering af drænnæsen.

Vær opmærksom på følgende

Vi gør opmærksom på, at termopladerne er et plast produkt. Dette kan have lyde ved afspænding mellem kulde og varme. Derfor kan der fremkomme lyde fra taget i større eller mindre grad.

Belastning af taget

Vær opmærksom på ikke at stå direkte på kanaltagpladerne, når du arbejder på taget. Læg noget ud, som fordeler vægten, for eksempel en planke eller en stige.

VÆR FORSIGTIG, så du ikke beskadiger profiler/dækprofiler eller tagplader.

Fjern is og sne

Vær omhyggelig med at fjerne is og sne fra udestuens tag, og hold tagrender, nedløbsrør og profiler fri for is og sne. Tilfrysning kan betyde, at ekspanderende is løfter dele af tagbelægningen med efterfølgende lækage til følge, samt risiko for frostsprængning af tagrender og nedløbsrør.

Afhjælpning: Du kan montere et termostatstyret varmekabel i tagrender og nedløbsrør for at forhindre isdannelse og risiko for vandlækage. Du finder mere information om varmekabler på willabgarden.dk.

Undgå varmebroer

Underkonstruktionens overside, som ikke dækkes af profiler, skal males hvid eller med en lys farve. Mørke farver kan skabe varmebroer, som på længere sigt kan påvirke isoleringspladerne negativt. Tagplader, som anvendes sammen med isoleringspladerne, kan være hvide eller lyse.

Produkter skal være egnede til polycarbonatplast

Produkter, som anvendes sammen med kanaltagpladerne, fx fugemasse, silikone, lim rengøringsmidler og maling, skal være forenelige med polycarbonatplast (spørg der, hvor du køber produkterne).

Tætning

Eventuel tætning må kun foretages med tætningslister af EPDM-gummi eller med godkendt silikone (ikke eddikebaseret). Mindste tilladte hældning er 4° dvs. 7 cm/m.

Glasuld/mineraluld

Glasuld/mineraluld må ikke ligge i direkte kontakt med kanaltagpladerne.



Ventrupvej 29, DK-2670 Greve, DANMARK
Tel 39 67 65 00 • www.willabgarden.dk