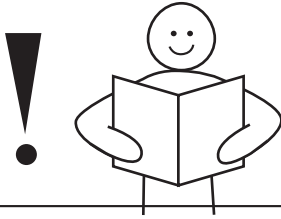




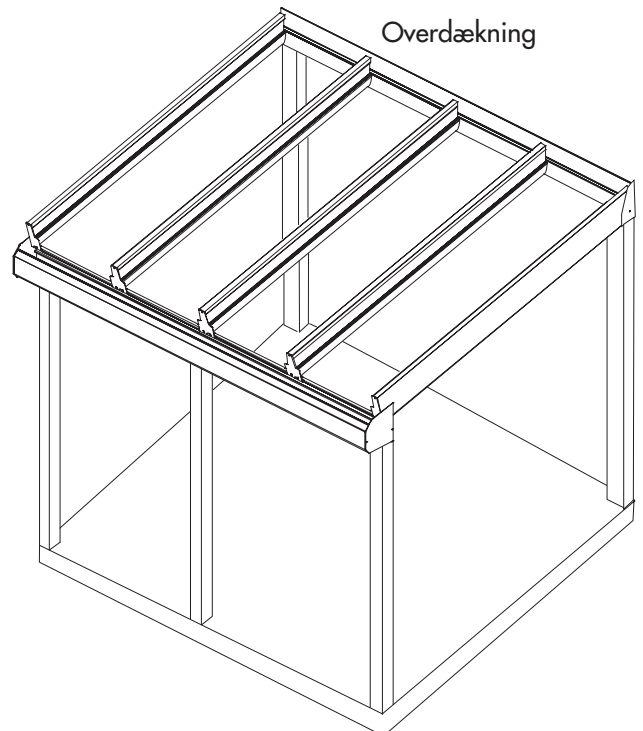
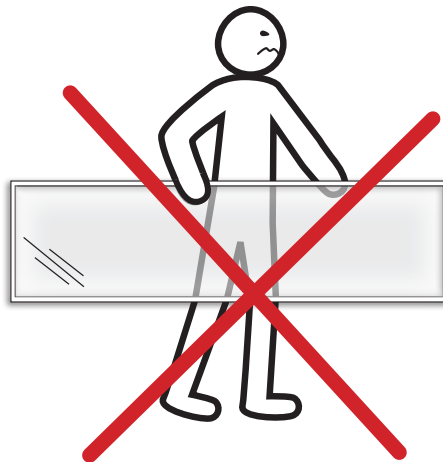
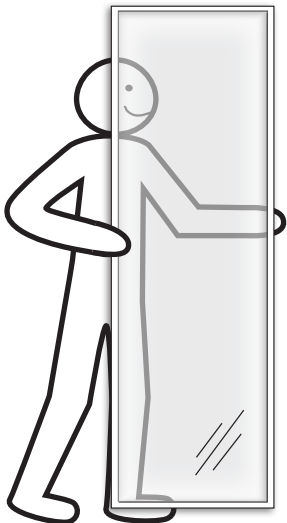
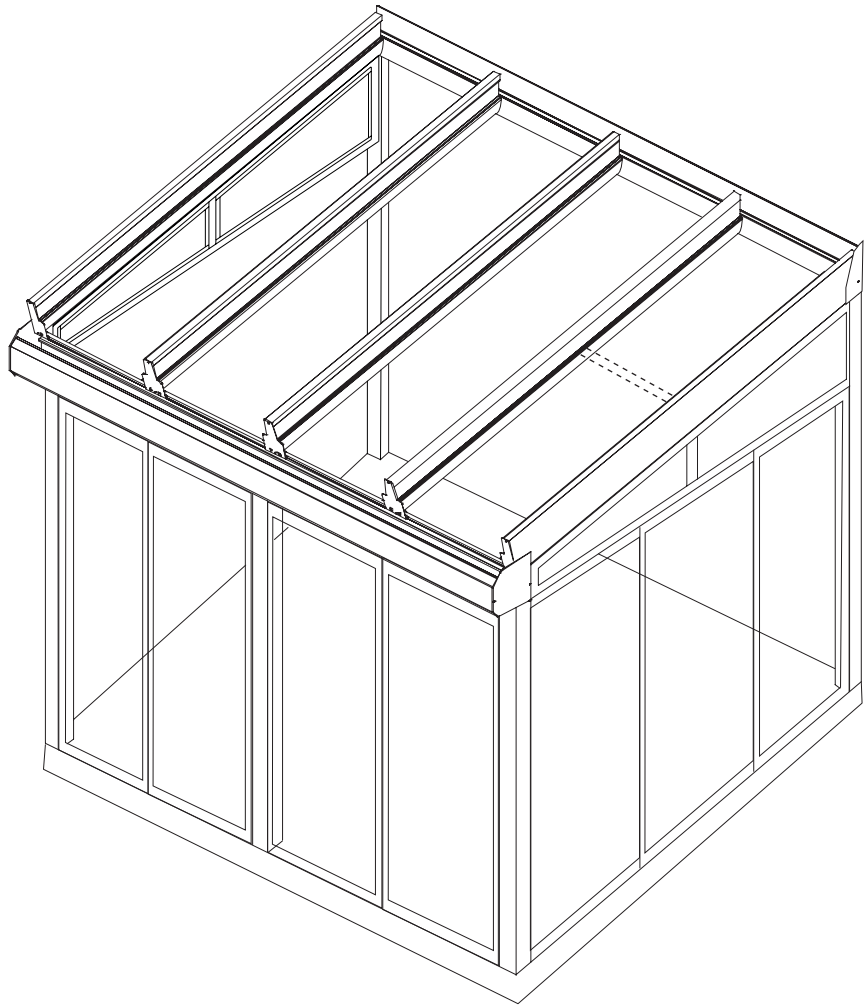
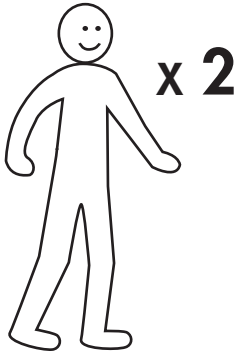
Aluminiumskelet/termotag (uisoleret)

Overdækning



VIGTIGT!

Læs hele monteringsanvisningen, inden du påbegynder monteringen!
Hvis anvisningerne ikke følges, fungerer udestuen måske ikke optimalt, og garantien bortfalder.



Vigtigt at tænke på inden montering:

- Vi anbefaler altid at bruge en håndværker til inddækninger imod facade, fundament og under partier. Håndværkeren skal altid konsulteres inden montering påbegyndes, for at opnå maksimal tætning imod væg, fundament og under partier.
- Uisolerede skeletter uden krav til ventilation med tilhørende isolerede eller uisolerede profiler af aluminium medfører altid en risiko for dug, kondens og vandophobning. Lækage ved stærk vind og nedbør kan også forekomme.
- Det er vigtigt at al byggemateriale, indretning og udstyr er tilpasset udendørsklima. Willab Garden anbefaler aldrig hølvede gulve eller sugende træmateriale som f.eks spånplader i vores udestuekonstruktioner.
- Udestuer og Vinterstuer betragtes ikke som en tilbygning til dit hus og skal derfor ikke sammenlignes med dit hus i valg af bygge materialer, indretning og udstyr eftersom dette rum i din have er et grænseland imellem ude og inde og er kun beregnet til lejligheds vis opvarming eller konstant varme 5-10 grader (Vinterstue).
- Gummilister der monteres i profilerne må ikke strækkes ud, de skal presses sammen da gummilisten kryber med tiden.
- Skru alle skruer i med forsigtighed, hvis skruberne overspændes kan dette ødelægge profilen.
- Tør altid overskydende fuger af med rød ethanol og en klud.
- Det er vigtigt med en god befæstning på facaden da den bagerste profil skal bære meget vægt.
- Forarbejdningstemperatur for butylbånd skal være mellem 10-30 °C. Underlaget skal være tørt.
- Hvis du har belysning: sæt alle delene sammen for at være sikker på at alt fungerer inden du monterer.

Til montering skal du bruge følgende:

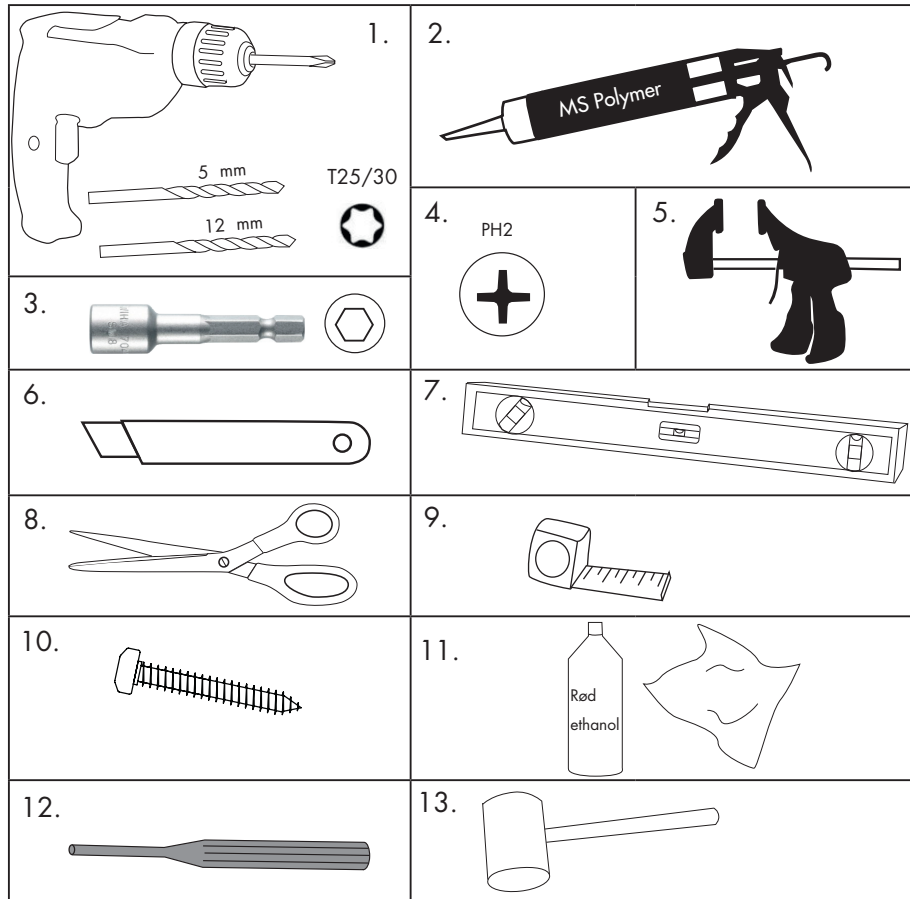


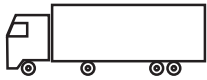
Du skal bruge følgende:

1. Boremaskine, bor 5 mm, 12 mm.
2. Fugepistol med MS Polymer.
3. Top
4. Bits: PH2, torx
5. Quick grip
6. Hobbykniv
7. Vatterpas
8. Saks
9. Målebånd
10. Skrue (til montering i facade og fundament)
11. Rød ethanol og klud

Til glastag behøves også:

12. Dorn
13. Gummihammer



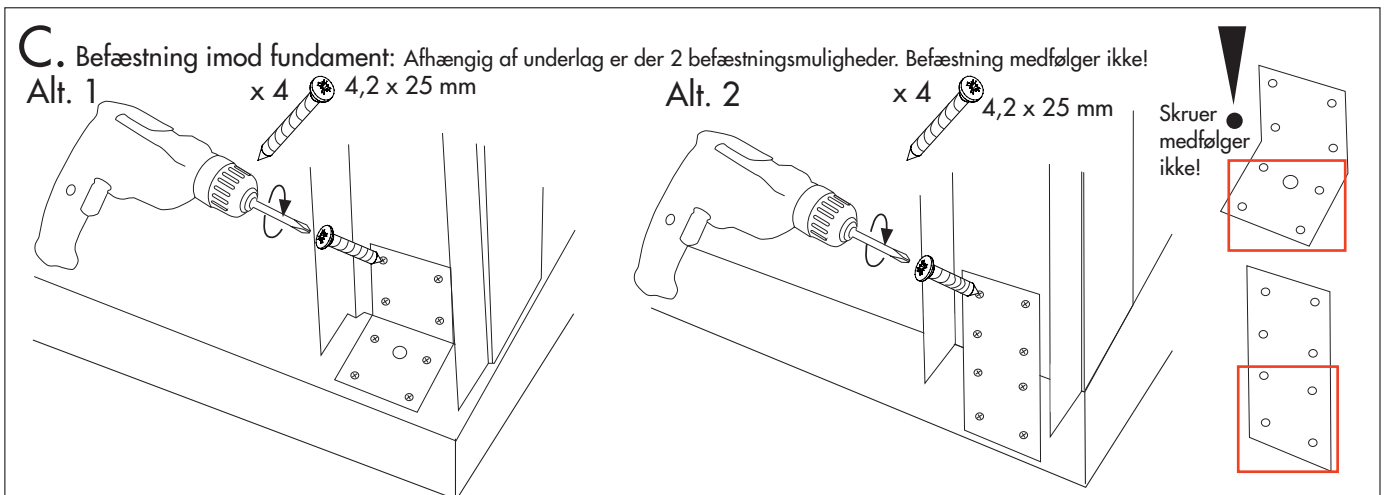
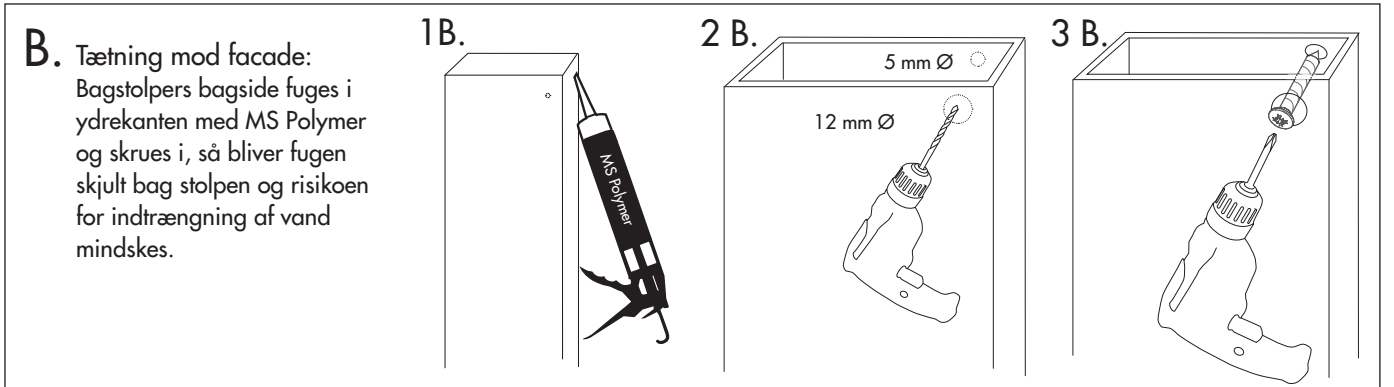
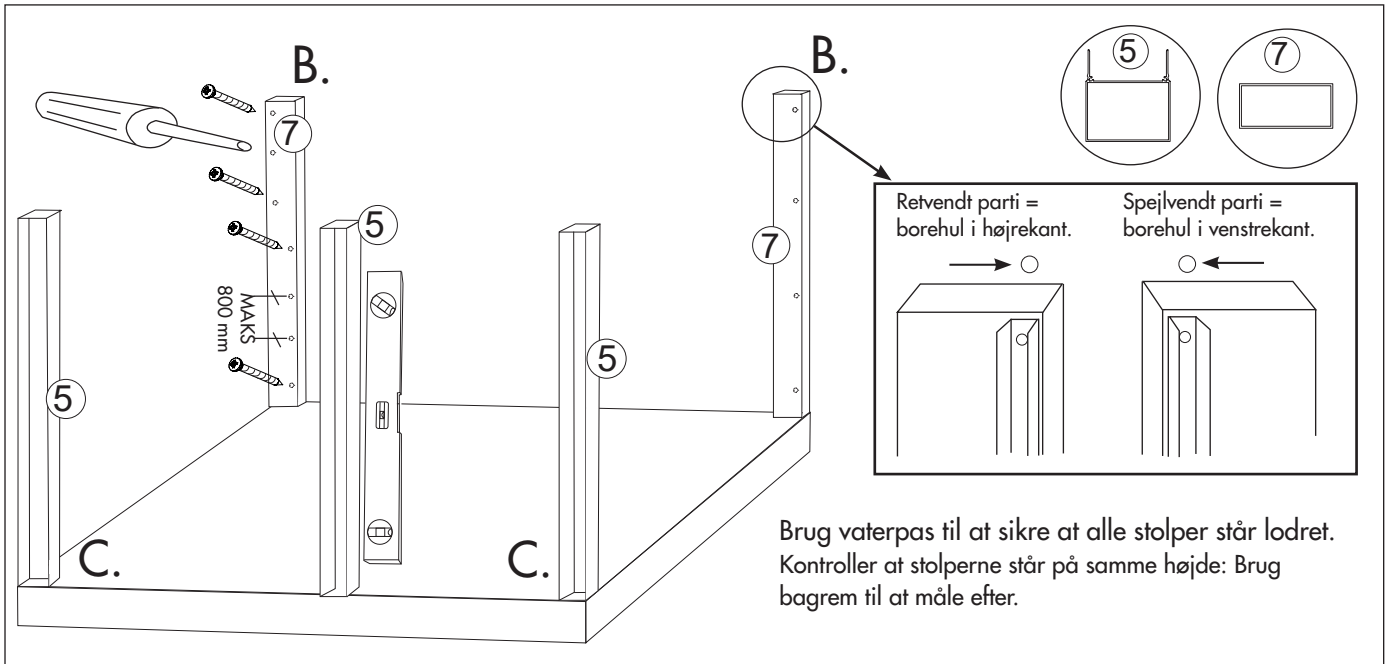
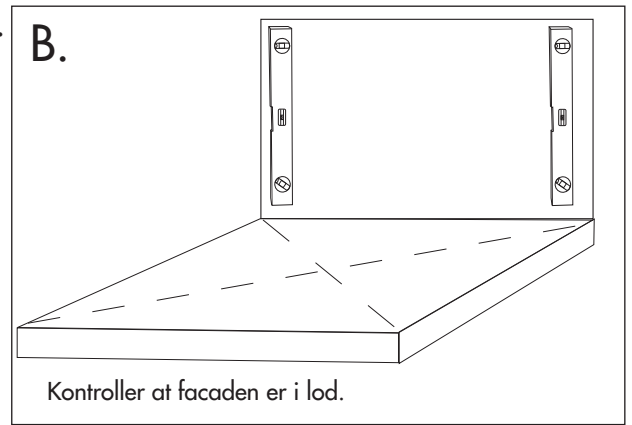
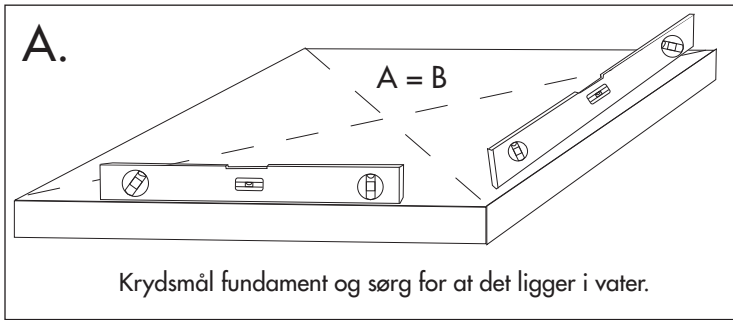


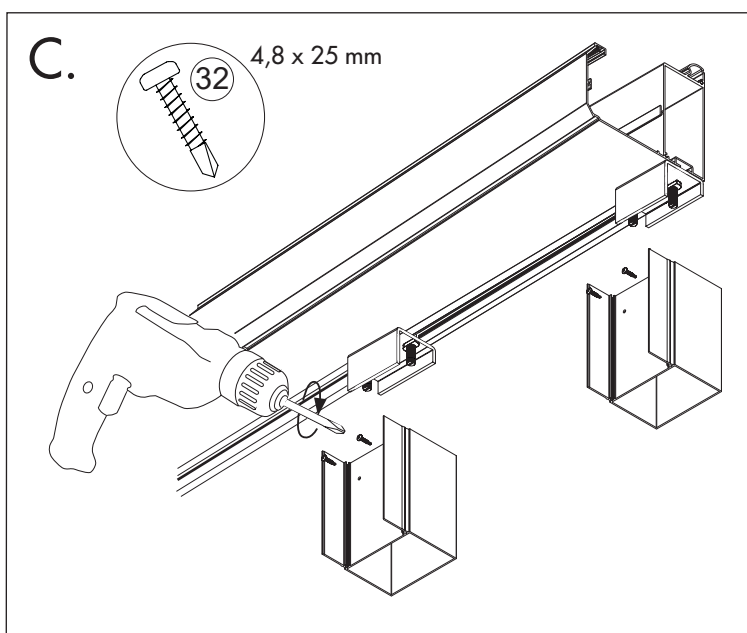
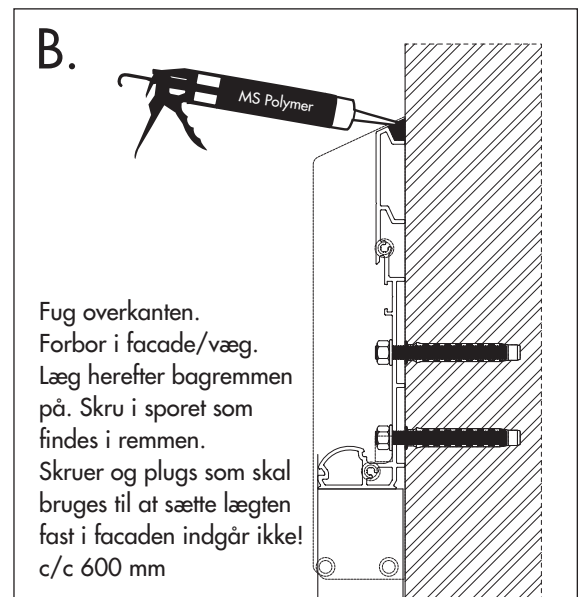
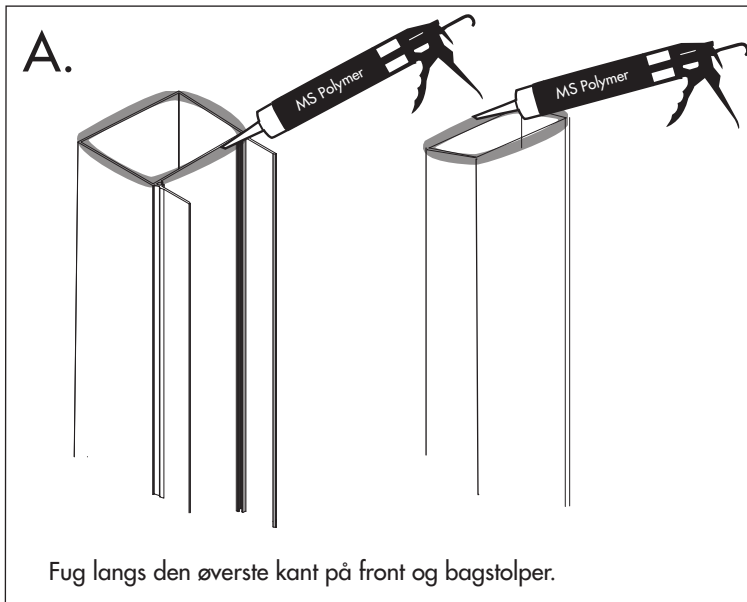
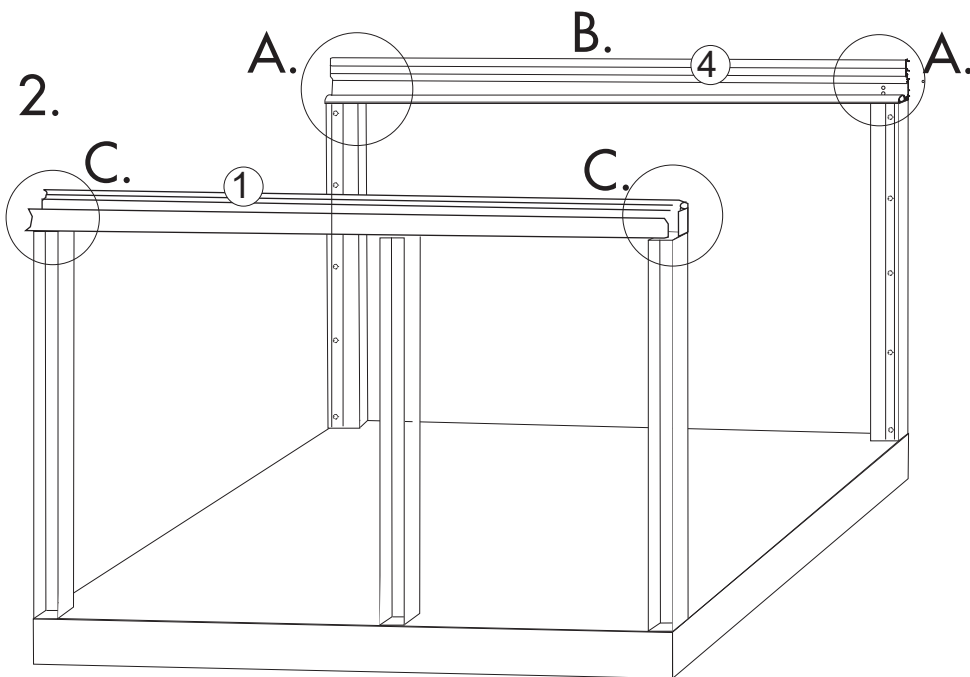
Er med i leverancen

Def.nr	Profil	Art nr	Beskrivning
1		TD020	Tagrende
2		TD011	Uisoleret midterspær
3		TD012	Uisoleret gavlspær
4		TD025	Bagrem
5		TD171	Uisoleret forreste stolpe
6		TD172	Låg til den forreste stolpe
7		UTL041	Bagerste stolpe
8		TD190	Profil mellem tagbjælker til 16 mm termotag og glastag
9		GLO30TD	Liste til termotag og glastag
10		VR224	Forhøjningsprofil tagrende
11		ACTD024	Endelåg til tagrende
12		ACTD025	Endelåg til bagrem
13		ACTD011	Låg til midterspær
14		ACTD012	Låg til gavlspær
15		ACTD105	Gummiliste til bagrem
16		ACMC015	Nederste gummiliste til tagspær Kun glastag
17		ACMC025	Split til midtspær Kun glastag
18		ACMC026	Split til gavlspær Kun glastag
19		ACMC016	Nederste gummiliste til tagspær/sprosser Kun glastag
20		ACMC117	Gummiliste til sprosser Kun glastag

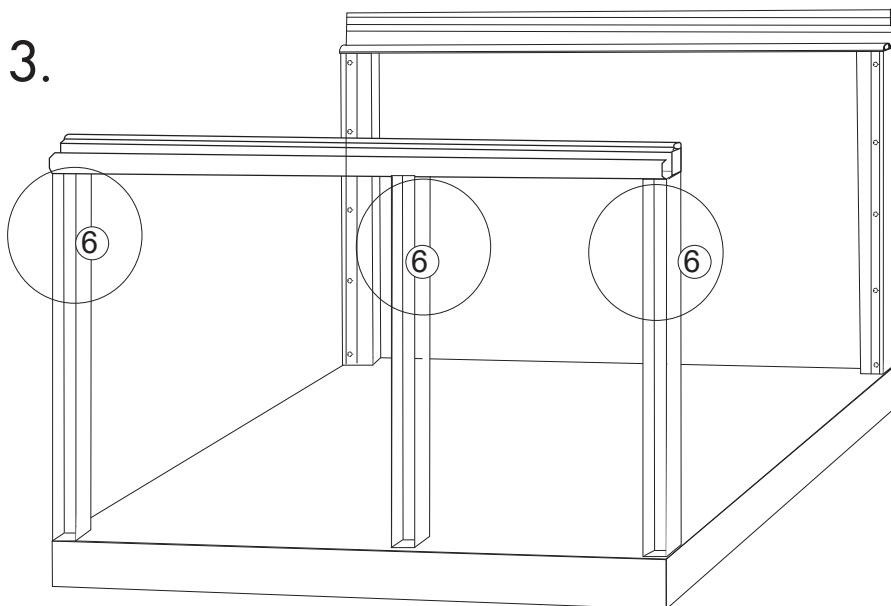
Def.nr	Profil	Art nr	Beskrivning
21		VR190	Profil mellem tagbjælker til 20-, 25-, 32 mm termotag
22		VR40, VR041, VR043, VR044	Drænliste Kun til isoleringstag
23		TD225	Belysningsprofil til bagrem
24		TD211	Belysningsprofil til spær
25		TD032	Profil til sprosser glastag
26		MC055	Dækliste glastag
27		ACVR2727	Fixeringsclips/ plastdistance til tagrende
28		1000W-ACUN033	Gummiliste 3-5 mm
29		UTL009 - 26mm glas UTL039 - 8 mm glas	Vinkelprofil glastag
30		Olike artikelnummer	Kun glastag
31		9663, 9664	Dræntape - Kun isoleringstag
32		30047	Til befæstning parti+skabelon-skåret 4,8x25mm
33		9898	Til dækklister: 4,8 x 13 mm
34		30063	Til tagspær 5,5 x 22 mm
35		6540, 6541	Belysnings sæt
36		30046	Til sprosser: 8 mm glas 6,3 x 25 mm
37		30048	Kun glastag Til sprosser: 26 mm glas 6,3 x 45 mm
38		Olike artikelnummer	Kun isoleringstag
39		ACMX09811	Butylbånd

1. Kontroller sokkel og facadens mål og vinkler.

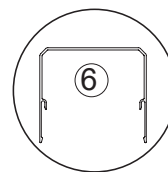




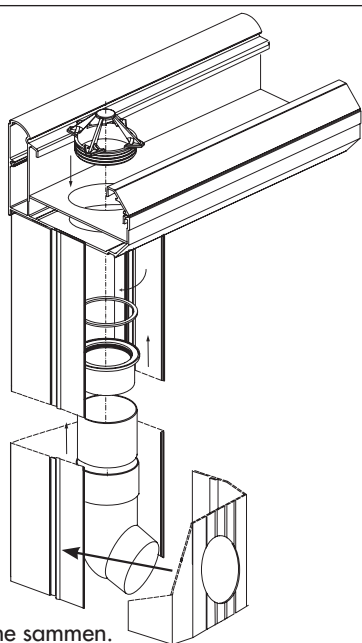
3.



Profiler

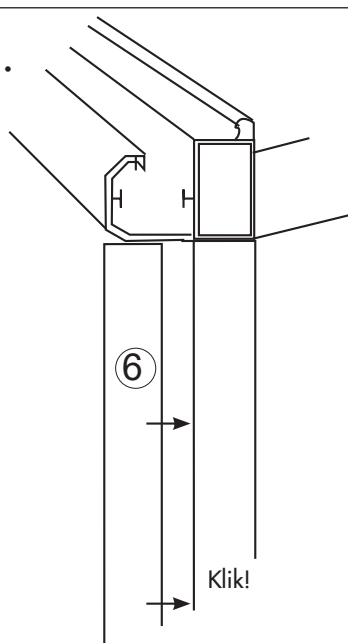


A.

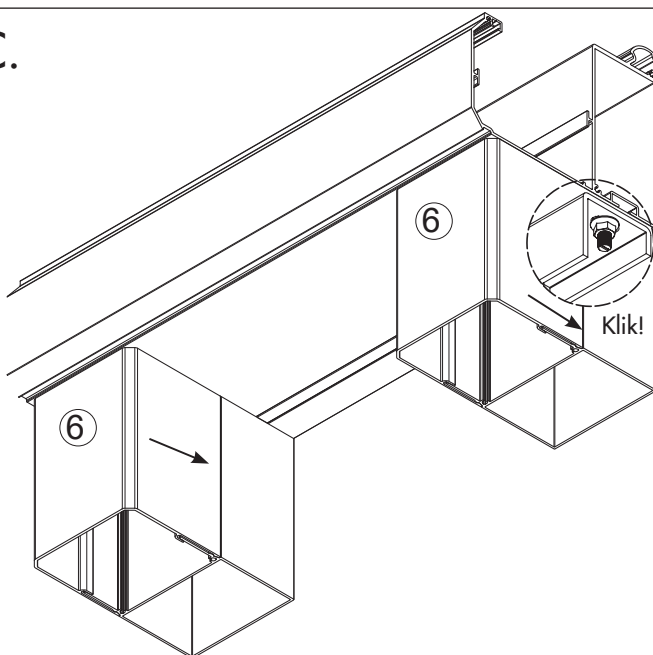


Fuge/lime detaljerne sammen.

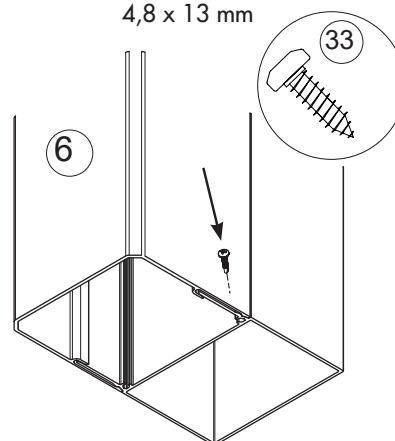
B.



C.



4,8 x 13 mm



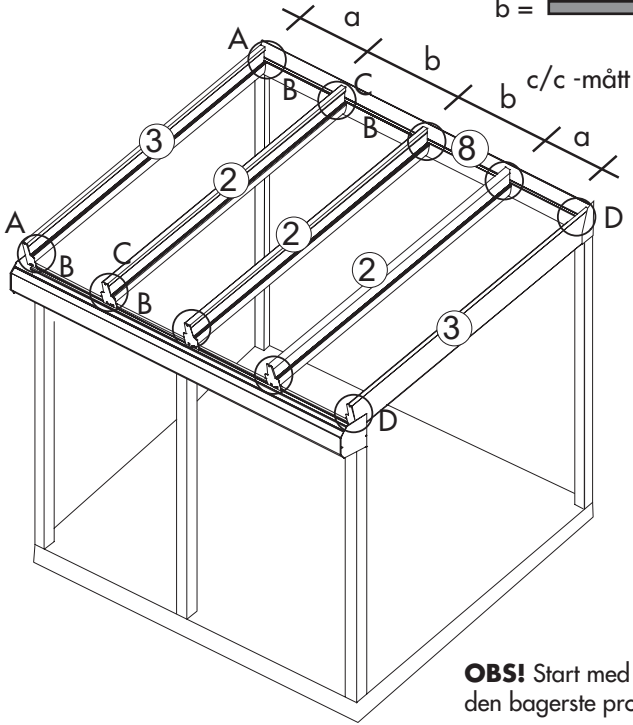
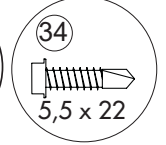
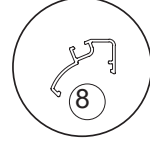
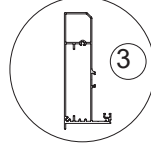
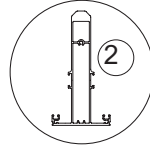
Hvis montering imod fundament er lavet som Alt. 2 på side 4, så skal dækprofilen skrues fast i alle stolper. Hver forsigtig så du ikke rammer nedløbsrøret med skruen.

4.

OBS! Korte profiler anvendes altid i de yderste tagfag.

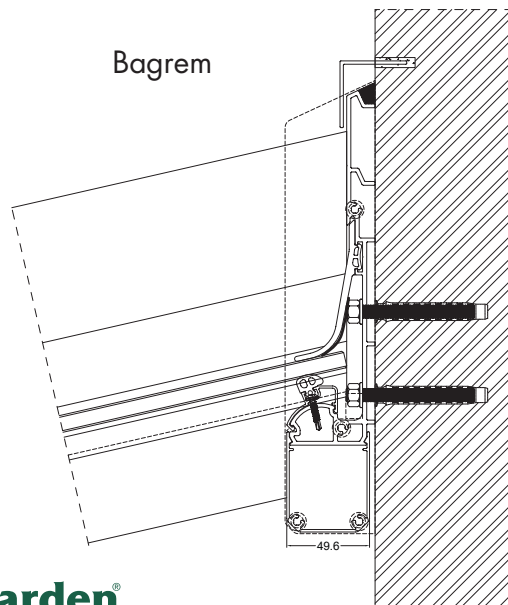
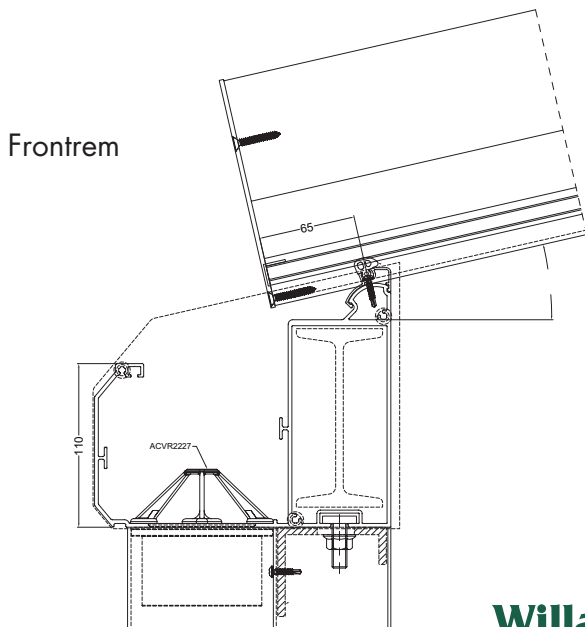
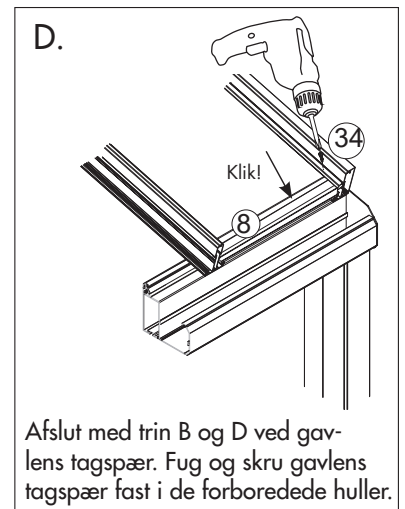
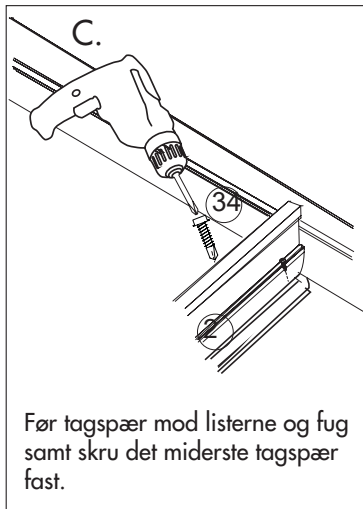
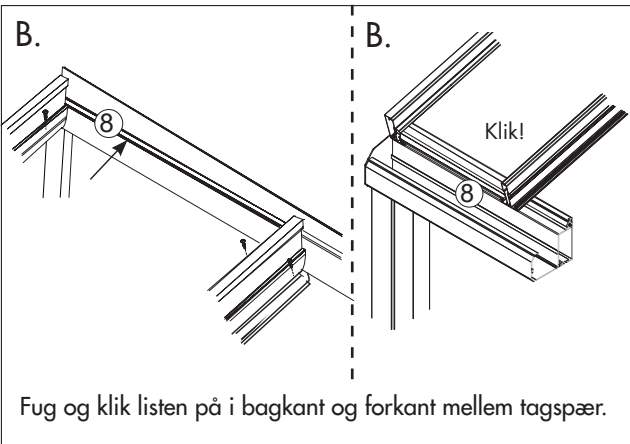
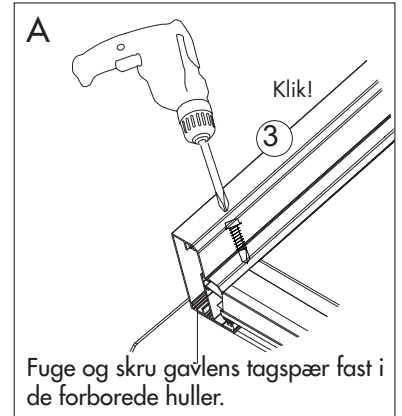
Profiler

a = 
b = 

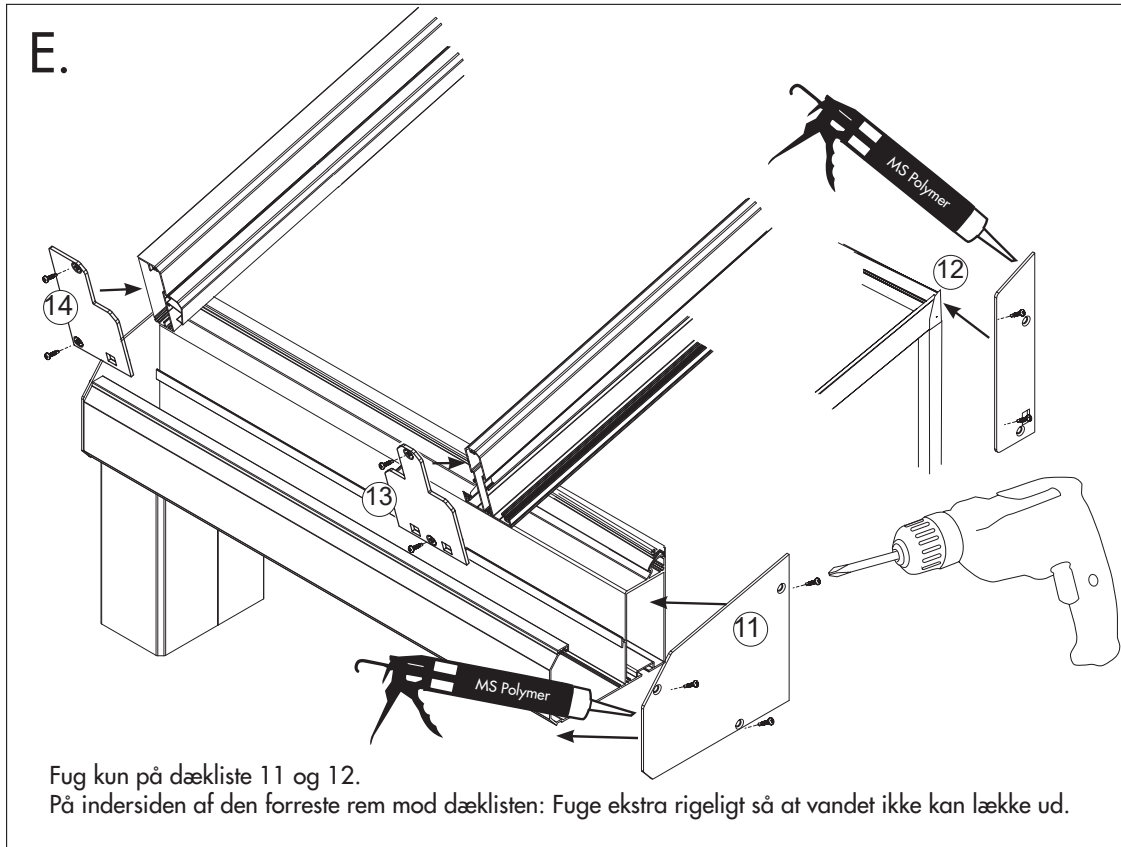
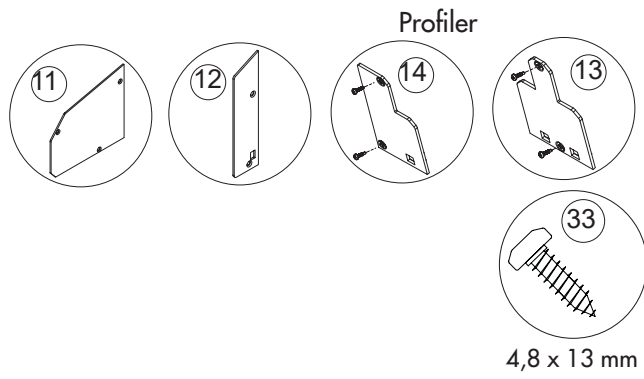


OBS! Hvis du har valgt belysning monteres disse sammen med tagspær. Tagspær skal kun skrues fast i den bagerste profil og derefter monteres belysningsprofil og belysning. Se side 16-17. Når alle profilerne er monterede skrues tagspær fast i den forreste profil.

OBS! Start med at sætte gavlens tagspær fast i den bagerste profil.



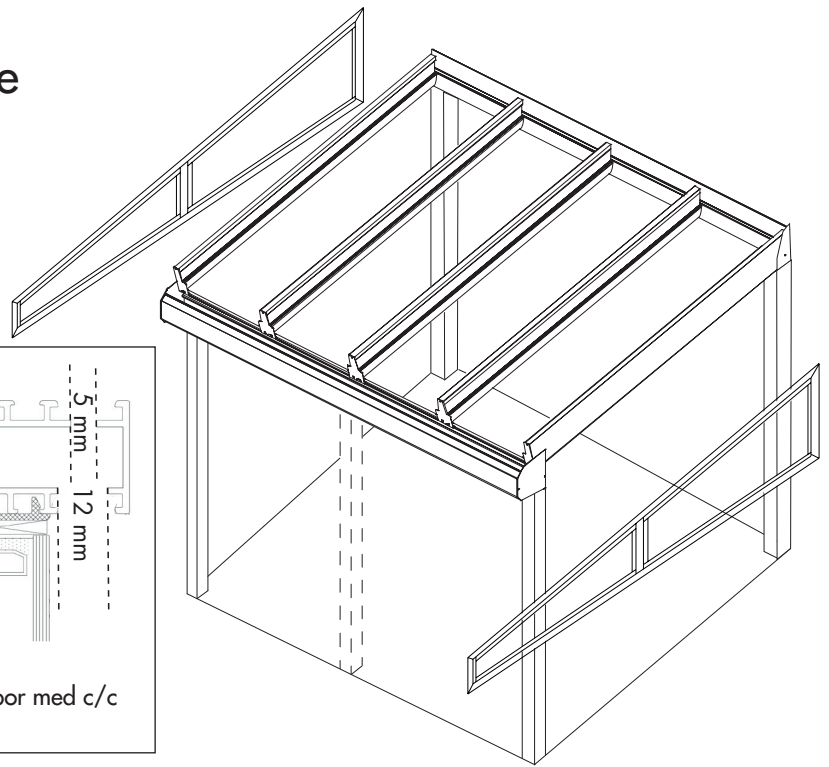
Montering af dækliste



Montering af gavlvindue



Skrue: 4,8 x 25 mm



A.

Forbor gavlvinduerne i enderne med et 5 mm bor med c/c 400 mm. Bor herefter det første hul 12 mm.

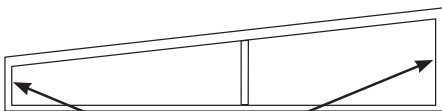
B. OBS! Glasset kan tages af ved monteringen.

Forbor gavlens tagspær med et 5 mm bor med c/c 400 mm.

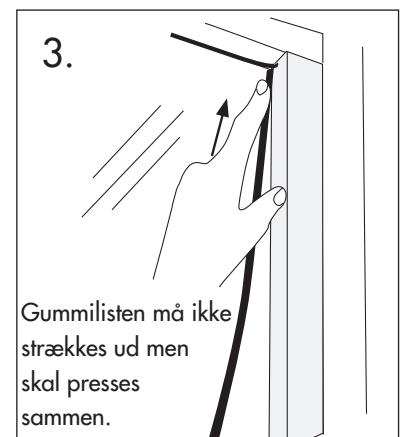
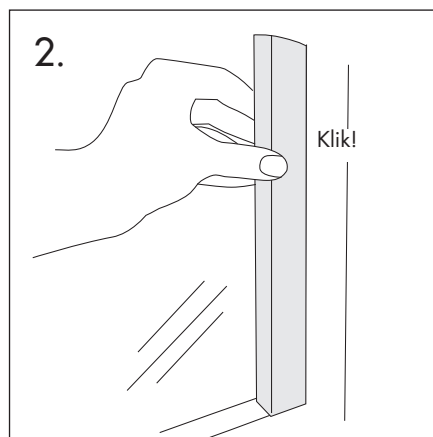
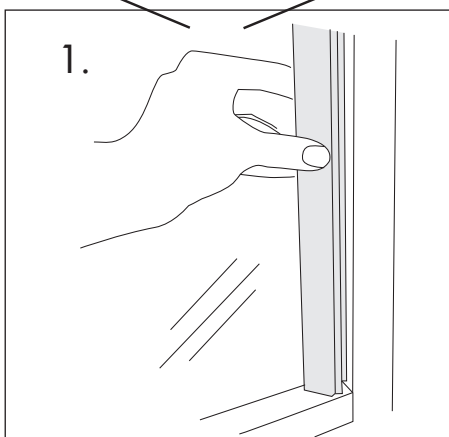
C.

Viktigt! Förborra med c/c 400 mm

Fuge rundt om gavlens vindue mod skelettet. Skru gavlvinduerne fast fra indersiden i de forborede huller. Skru oppefra i den øverste karm gennem tagspær og ned i karmen.

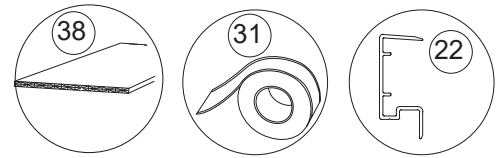
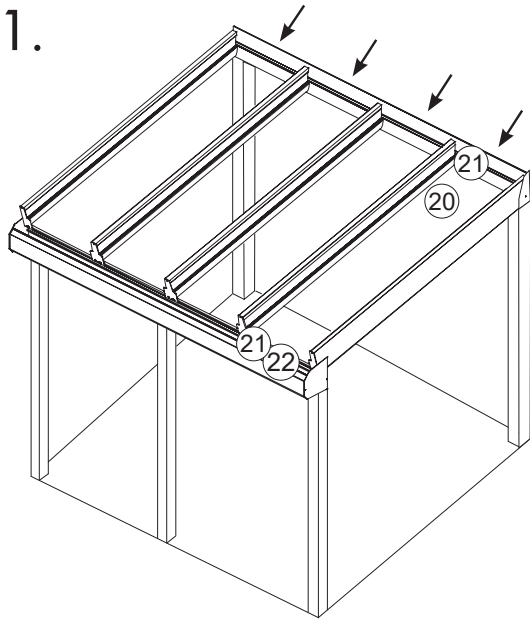


OBS! Forreste og bagerste dæklister leveres umonterede.



Montering termotag

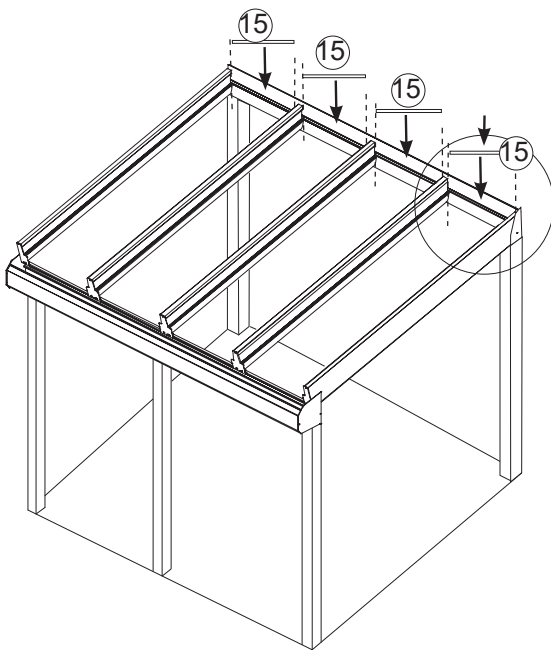
1.



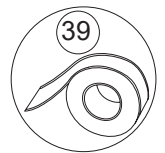
A.

x4

Sæt dræntape på alle isoleringstagpladernes kortsider sådan som det vises på billedet. Placere profil 22 på isoleringstagpladernes forreste kortside og læg dem på plads.



B.



OBS! Tænk på at forarbejdningstemperatur for butylbånd skal være mellem 10-30 °C. Underlaget skal være tørt.

1. Monter butylbånd mellem polycarbonaten og bagrem.
2. Tryk gummilisten ind og placer den nederste del over polycarbonaten.

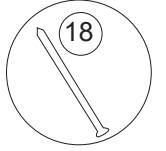
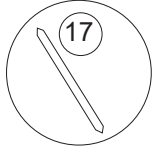
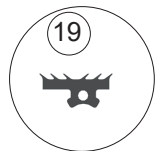
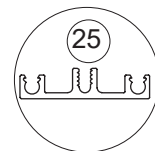
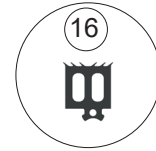
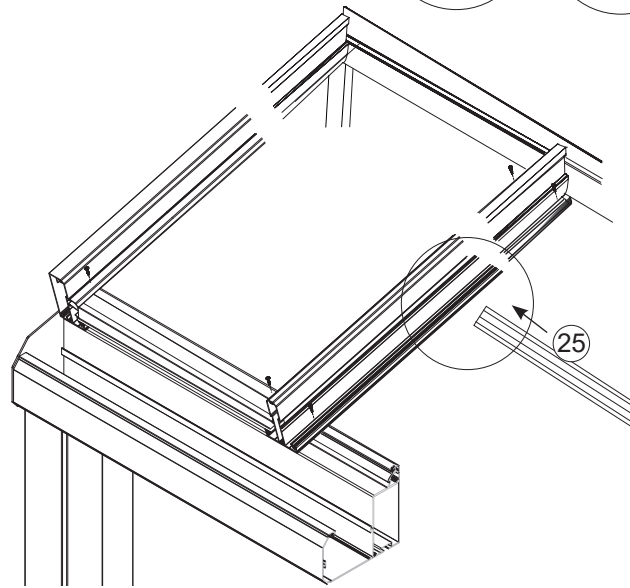
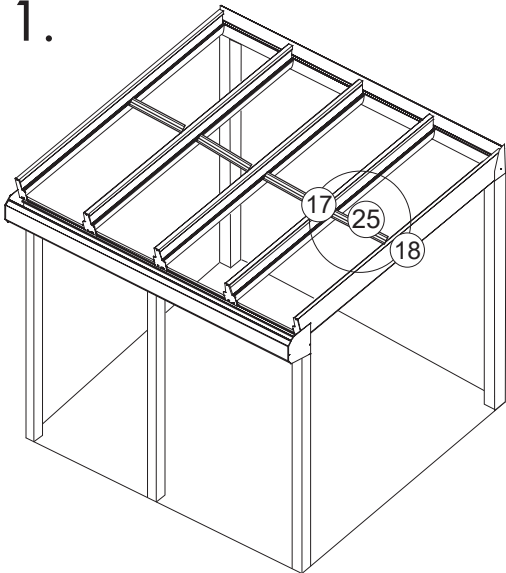
D.

E.

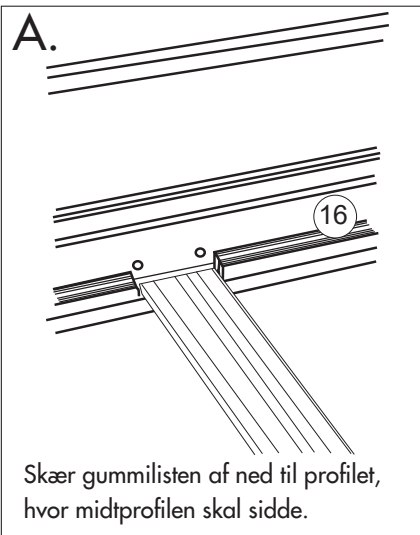
Blikarbejde
Se side 2.

Montering glastag

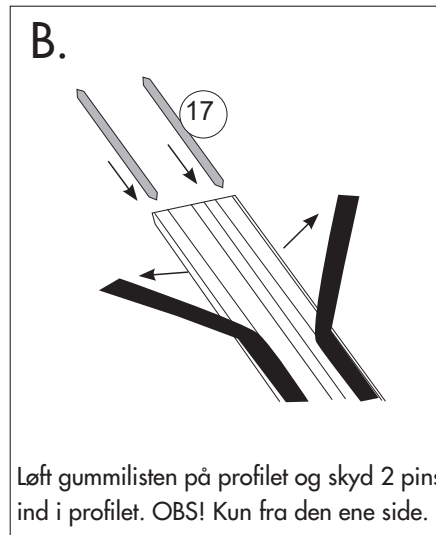
1.



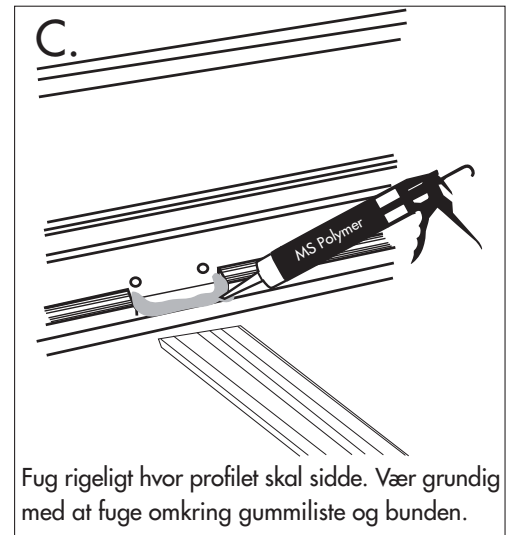
Profiler



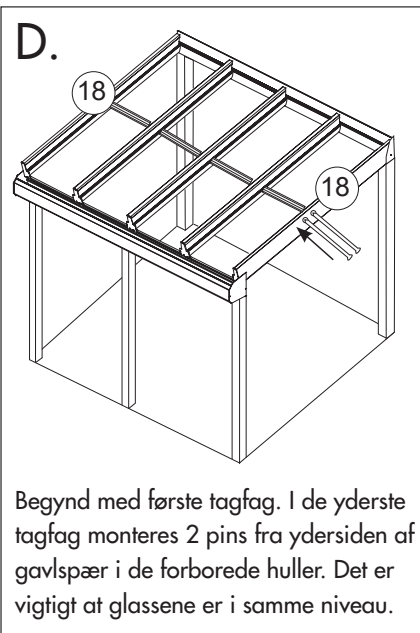
Skær gummilisten af ned til profilet, hvor midtprofilen skal sidde.



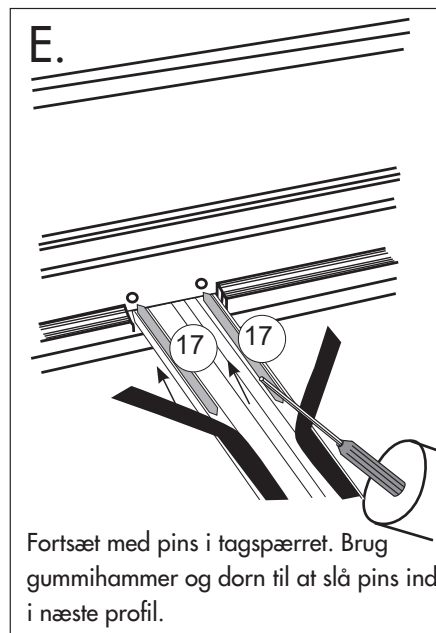
Løft gummilisten på profilet og skyd 2 pins ind i profilet. OBS! Kun fra den ene side.



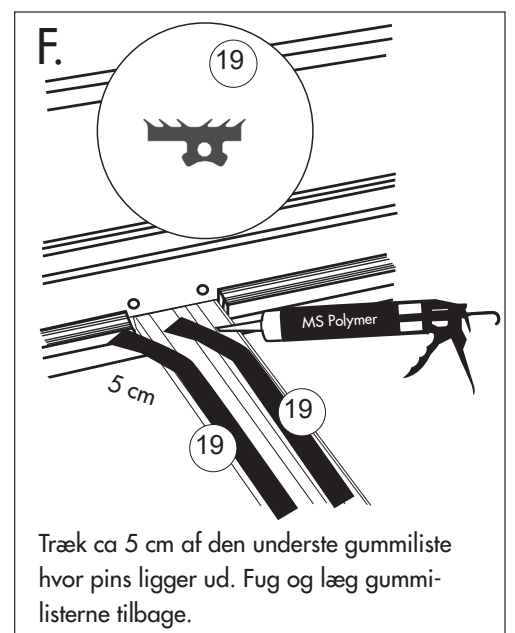
Fug rigeligt hvor profilet skal sidde. Vær grundig med at fuge omkring gummiliste og bunden.



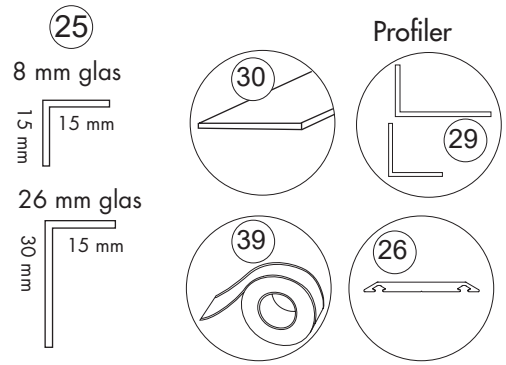
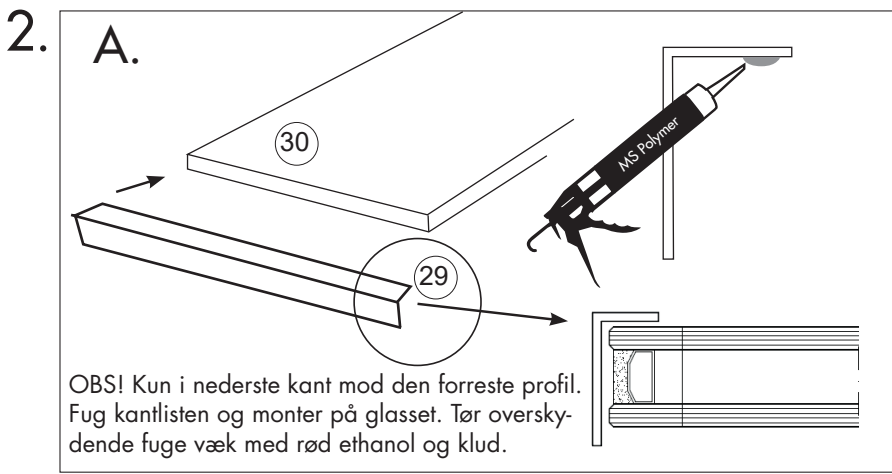
Begynd med første tagfag. I de yderste tagfag monteres 2 pins fra ydersiden af gavlspær i de forborede huller. Det er vigtigt at glassene er i samme niveau.



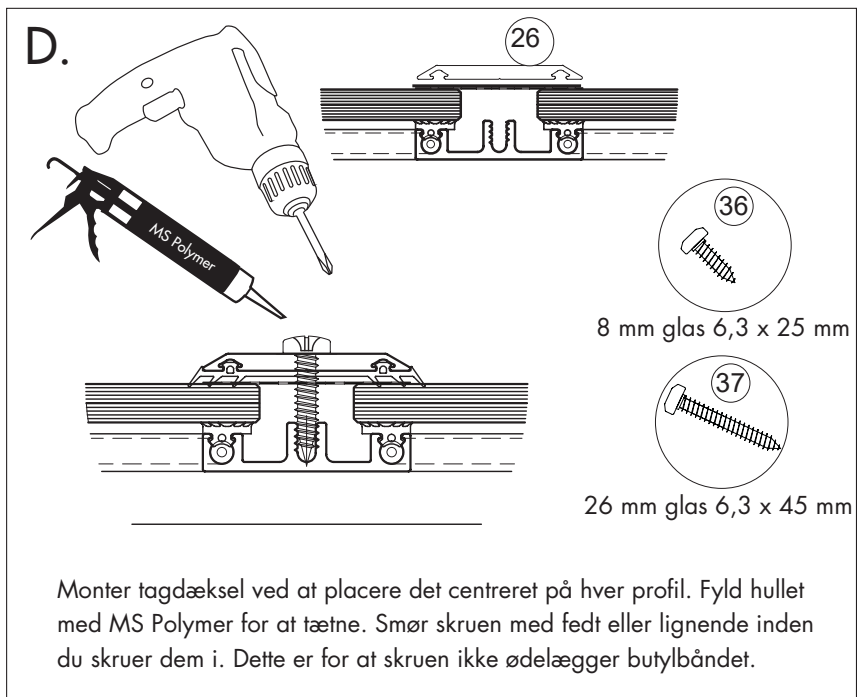
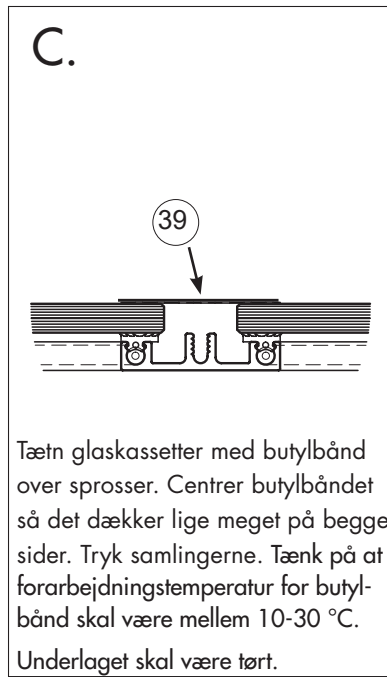
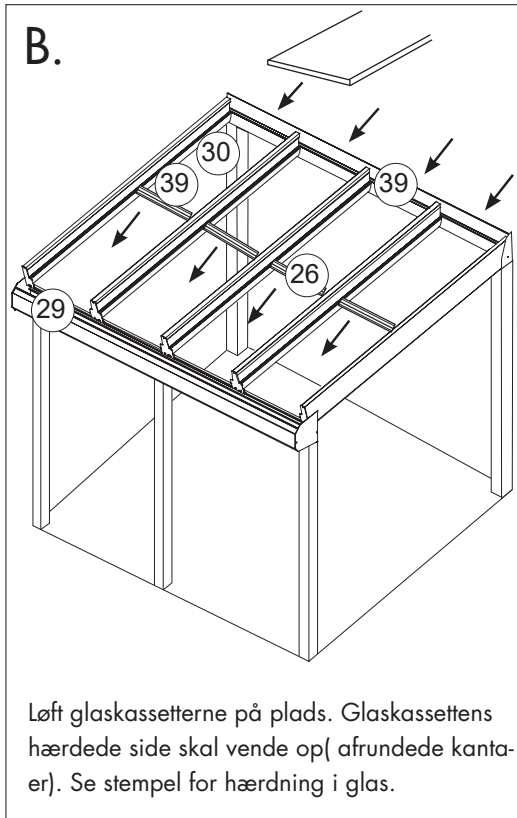
Fortsæt med pins i tagspærret. Brug gummihammer og dorn til at slå pins ind i næste profil.

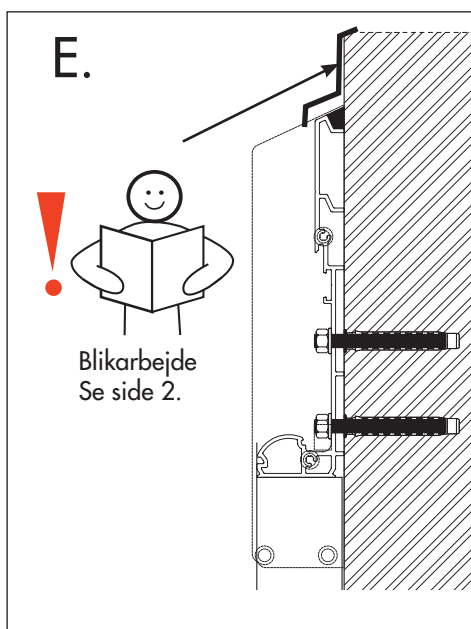
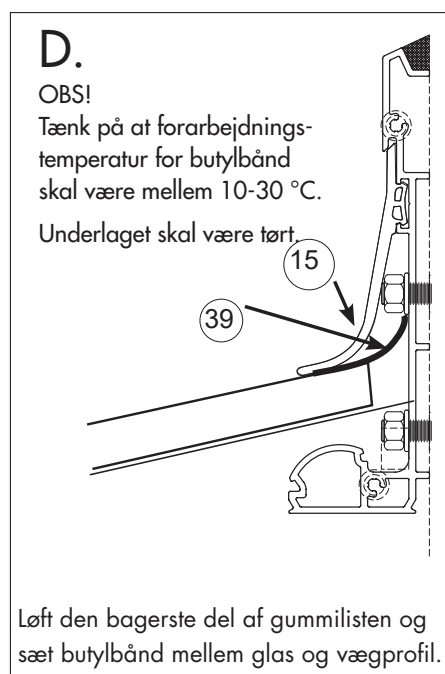
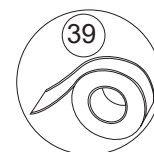
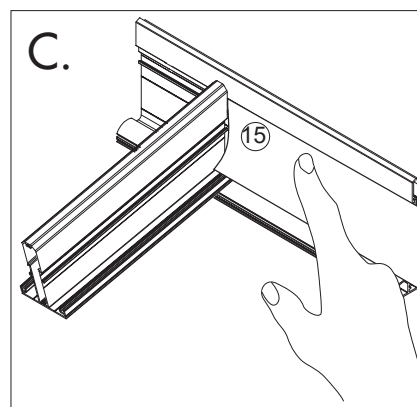
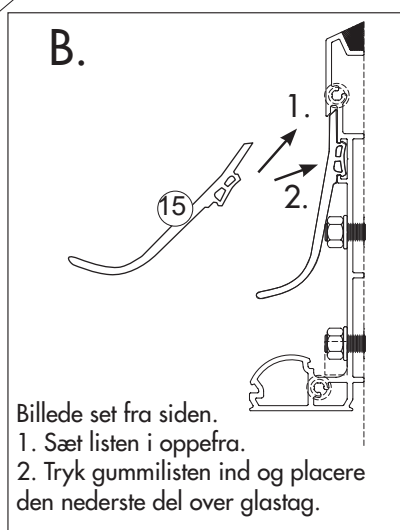
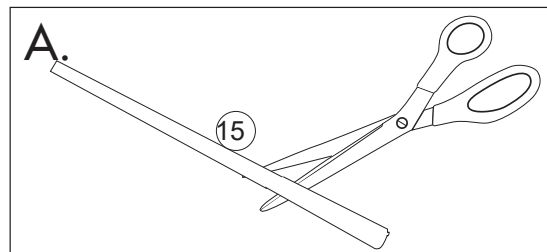
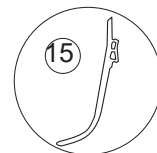
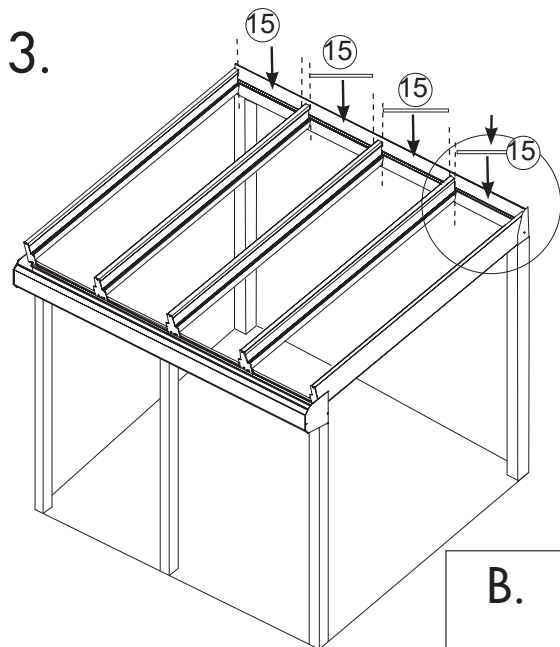


Træk ca 5 cm af den underste gummiliste hvor pins ligger ud. Fug og læg gummilisterne tilbage.

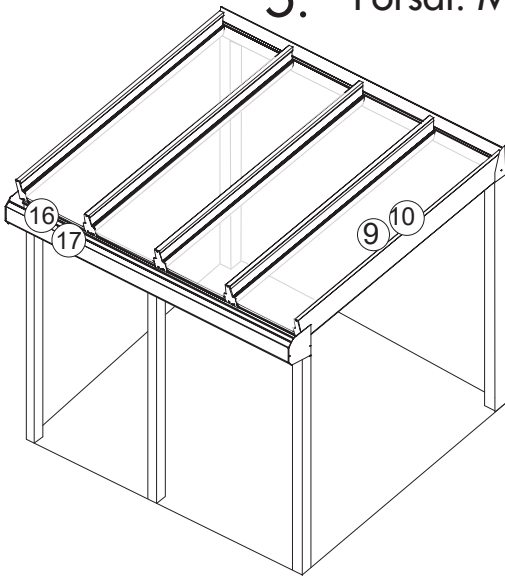


Glaskasserne skal rengøres godt med vinduesrens langs kanterne for at butylbåndet kan fæstne korrekt og dermed sikre en god tætning.

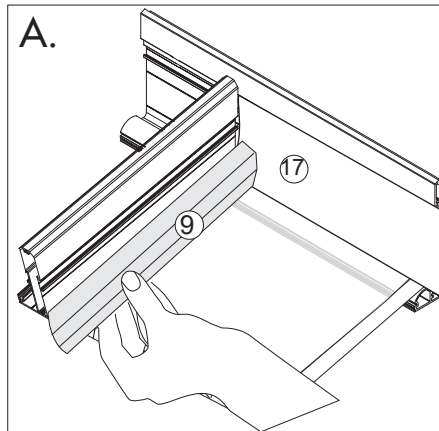
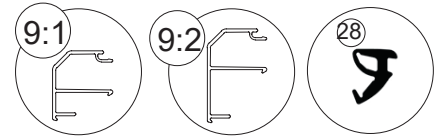




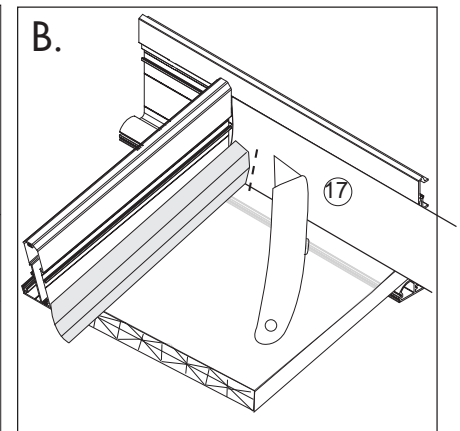
5. Forsat. Montering til både glastag og termotag



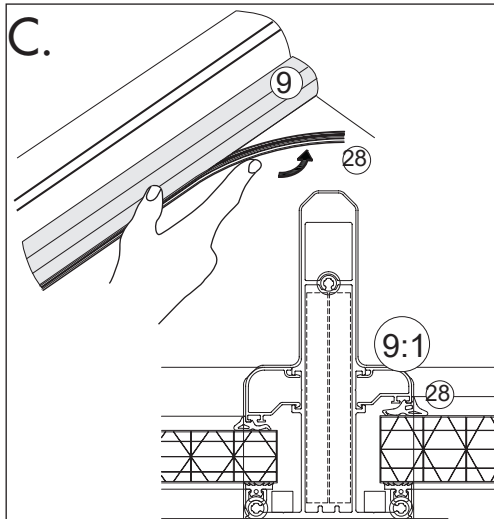
Profiler



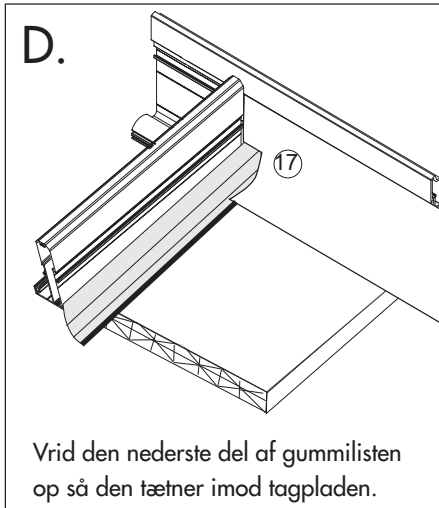
A. Klik dæklisten 9 fast for at holde glas/
termoplade på plads.



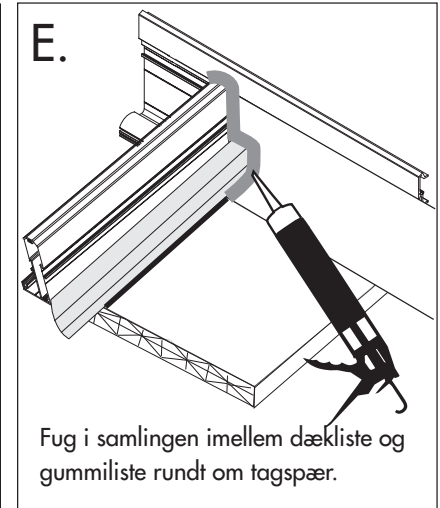
B. Skær et snit i gummilisten i bagkant
langs dæklisten.



Tips! Brug vand og opvaskemiddel for at
gummilisten lettere skal sidde fast.

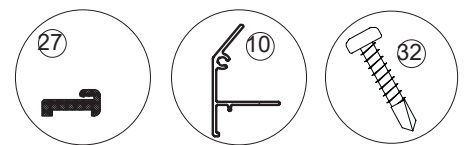


D. Vrid den nederste del af gummilisten
op så den tætnet imod tagpladen.



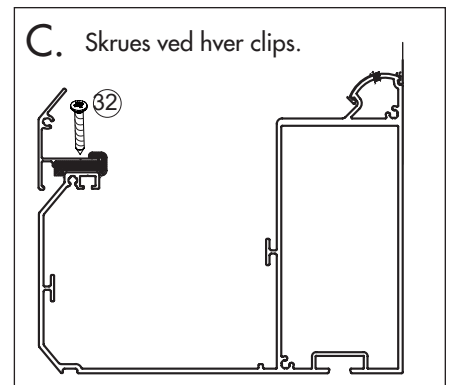
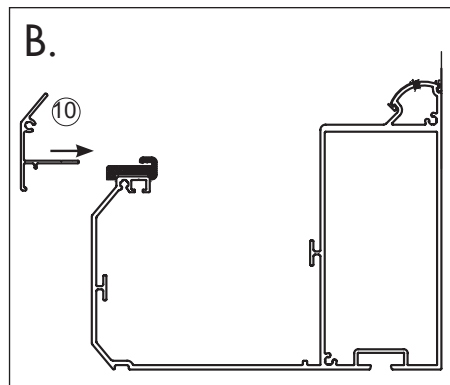
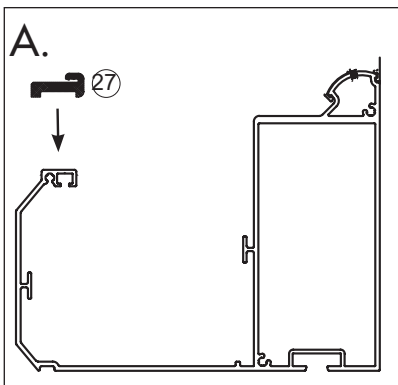
E. Fug i samlingen imellem dækliste og
gummiliste rundt om tagspær.

Profiler



4,8 x 25 mm

➔
Maks c/c 400 mm imellem clips.
6.



C. Skrues ved hver clips.



Montering af skydepartier WG 25-50/WG62 eco/neo

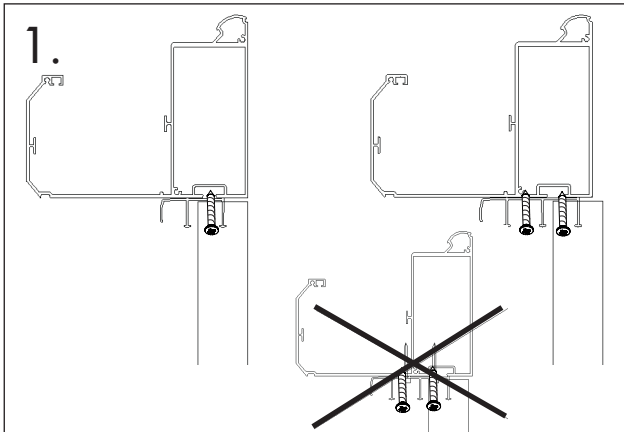
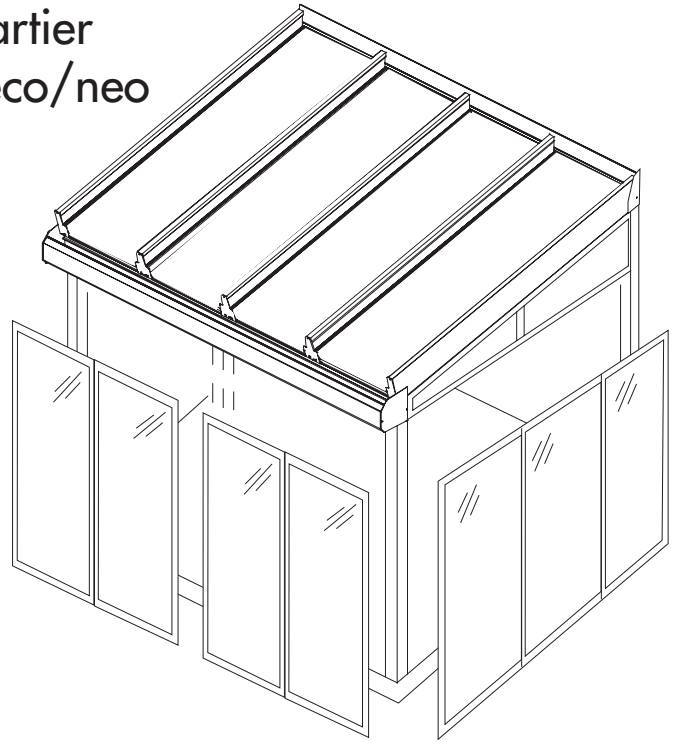
VIKTIG INFORMATION!

VIGTIGT!

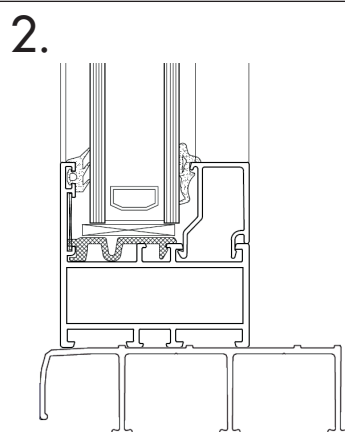
Har du valgt partier til dit aluminiumskelet, er det nu tid til at montere dem. Ud over oplysningerne i den separate monteringsvejledning for skydepartier, er her nogle vigtige ting du skal huske.

BEMÆRK! Brug ikke skrueene, der følger med tilbehøret til skydepartiet, men brug de skrueer der følger med aluminiumskelettet. 4,8x25 mm selvskærende.

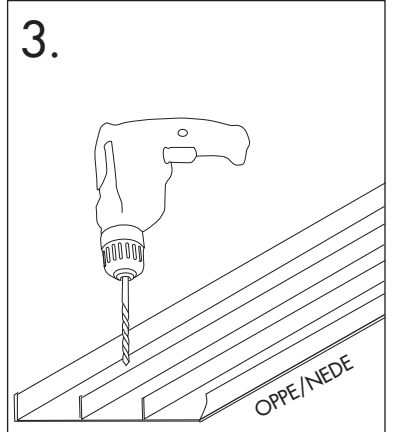
Til partiets bundskinne anvendes skrueer og pakninger der medfølger til partiet.



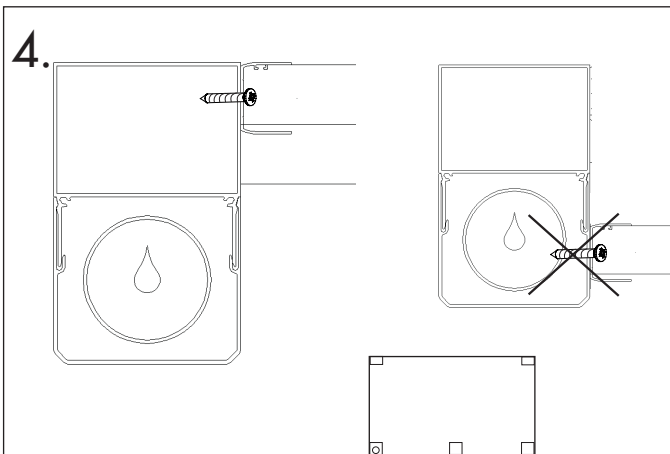
Vigtigt ved fastgørelsen af topprofilen i fronten at skrueene placeres det rigtige sted. Ved 3-delte partier i fronten vil U-profilen komme lidt indenfor stolpen. Dette er nødvendigt for at sikre den rigtige placering af topskinnen på udestuen. Fug altid rigeligt mellem topskinne og udestue.



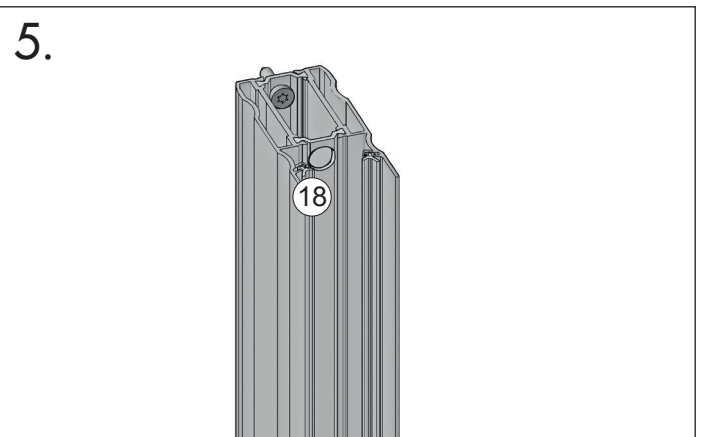
OBS! I gavlene fastgøres profilerne kun i en kanal. Foga rikligt mellan profilererna.



Topprofiler skal forbores og skrues c/c 400 mm. Foga rikligt mellan profiler.



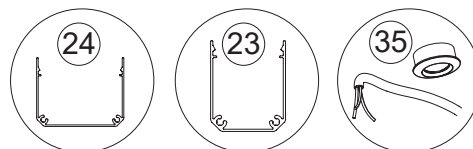
Bemærk i hvilken stolpe at nedløbsrøret går ned i så skrueene fra U-profilerne ikke ødelægger røret. Foga rikligt bakom U-profil.



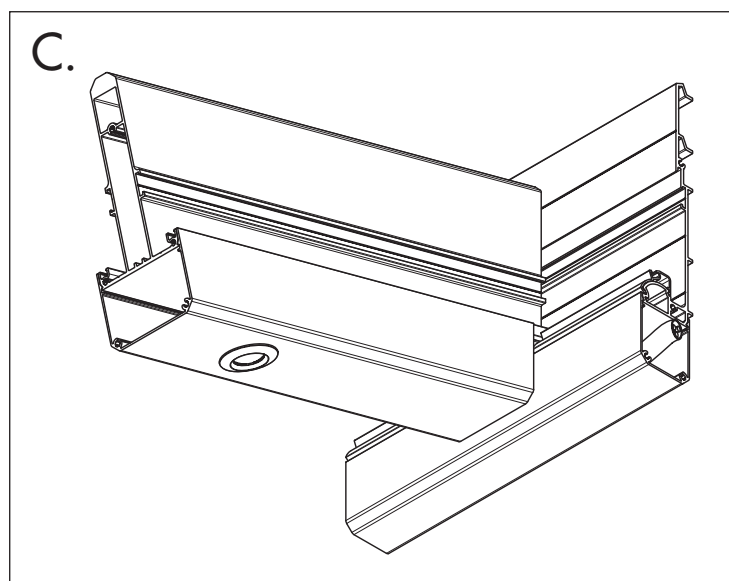
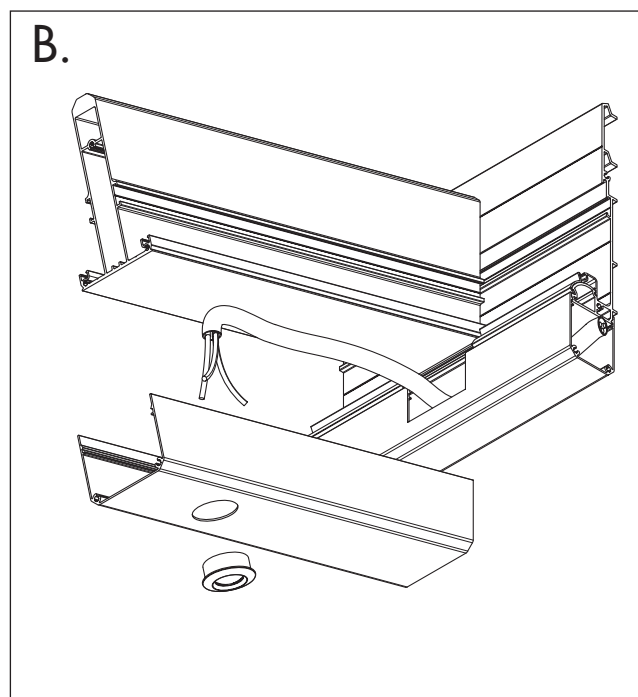
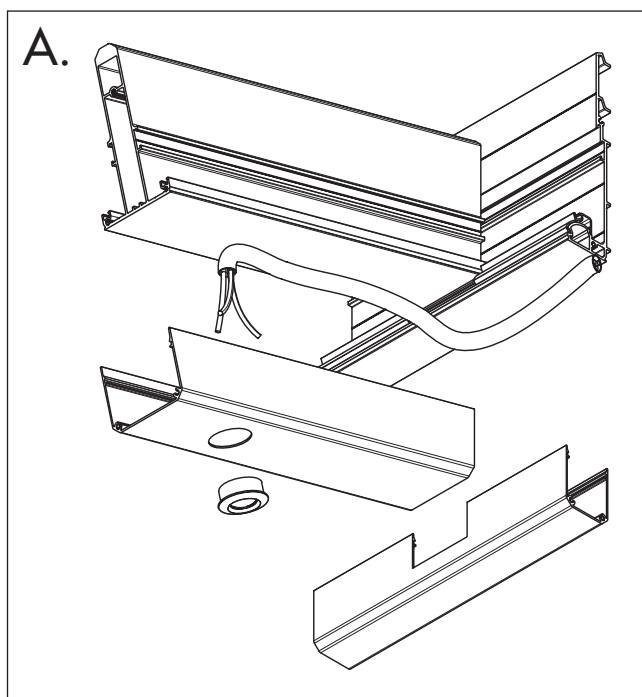
Ved montering af U-profiler til WG 62 eco/neo forbores et hul yderst på 10 mm og 5 mm inderst. Skru fast med 4,8x25 mm skrue så den fæstner profilen i det inderste hul.

Montering LED-belysning til aluminiumskelet

Profiler



OBS! Belysningen i profilerne monteres inden tagspær sættes fast forrest i remmen. Inden du begynder monteringen: Sæt alle delene i belysningen sammen sådan som de skal monteres i skelettet for at være sikker på at alt fungerer.

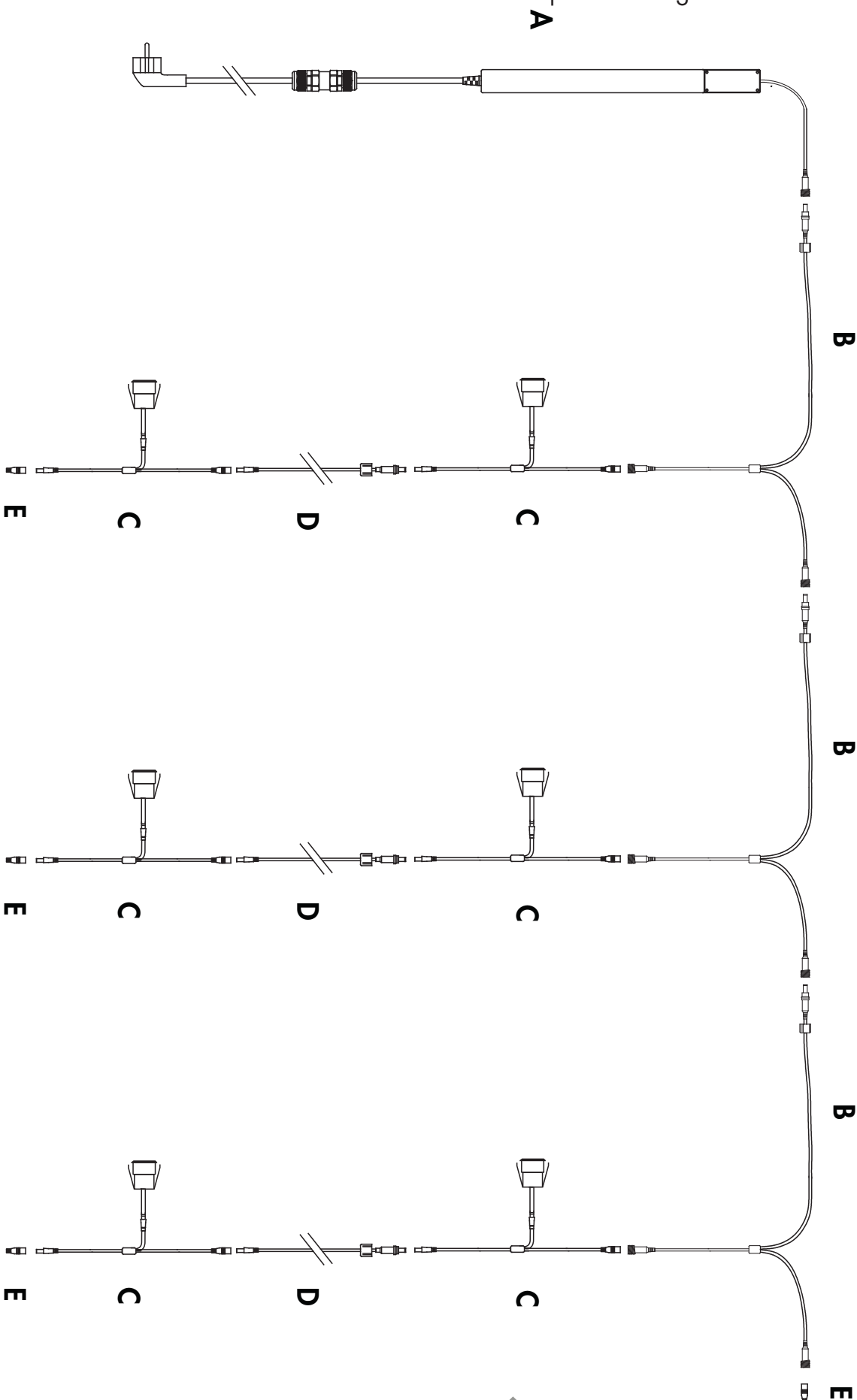


Montering LED-belysning - Ledningsdiagram

OBS! Inden du begynder monteringen: Sæt alle delene i belysningen sammen sådan som de skal monteres i skelettet for at være sikker på at alt fungerer.

- Indhold:
- A. Transformator+fernkontrol Art nr 6546
 - B. Forgræner Art nr 6544
 - C. Lampe Art nr 6545
 - D. Forlængerledning Art nr 6548B
 - E. Endeprop Art nr 6543

1. Monter transformatoren i den bagerste belysningsprofil. Hvis transformatoren monteres på væggen, lavs et lille hul i profilen til at trække ledningen igennem.
2. Kobl derefter forgræneren til det første spær hvor belysning skal placeres.
3. Forbind derefter forlængerledningen til første lampeposition.
4. Gentag til alle lamper i første spær er monteret.
5. Avslut med en ändplugg.



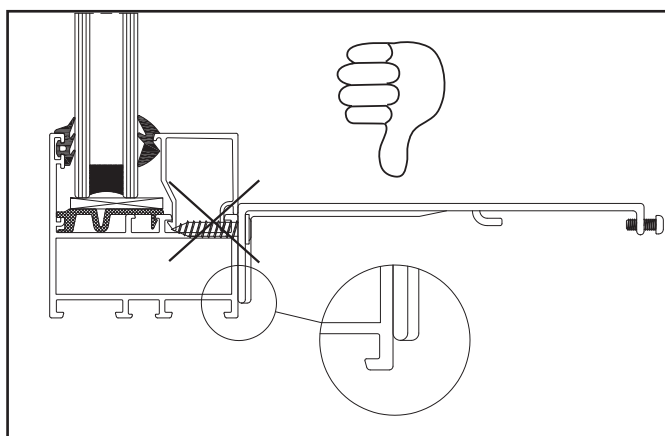
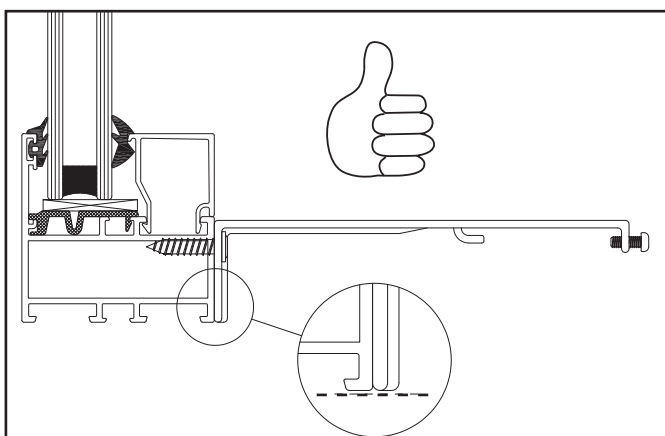
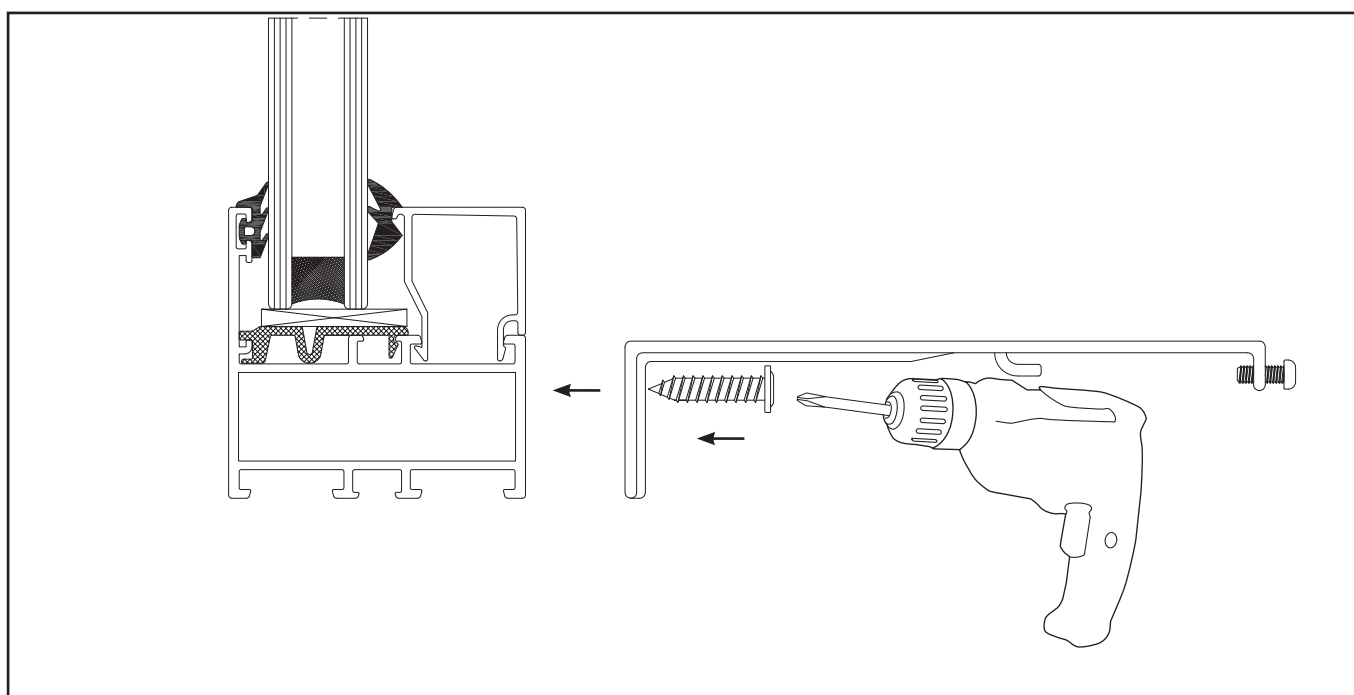
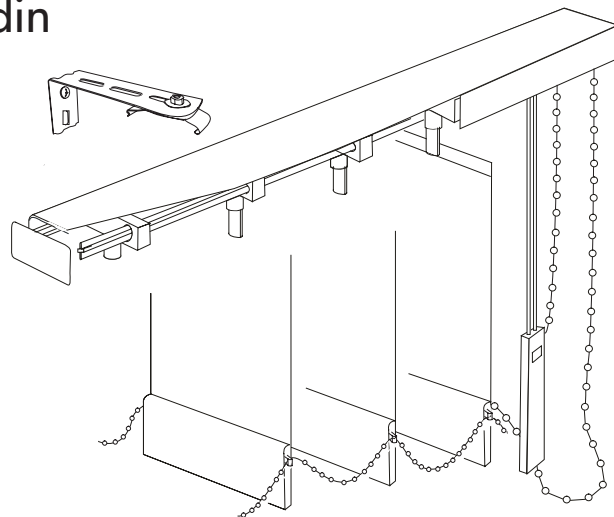


Montering af lamelgardin til aluminiumskelet.

VIGTIGT!

Har du valgt lamelgardin til din aluminiumsudestue, er det er nu tid til at montere dem. Ud over oplysningerne i den separate monteringsvejledning for lamelgardin, er her nogle vigtige ting du skal huske.

BEMÆRK! Skruer er ikke inkluderet. Vi anbefaler selvskærende skruer 4,2 x 13 mm.



Råd om pleje

Glas

- Glas skal rengøres som almindeligt glas.
- Anvend et almindeligt middel til vinduespudsning, rigeligt med vand og en blød, frugfri klud eller gummiskraber.
- Husholdningssprit eller acetone kan opløse vanskelige pletter. Sidol eller et andet skånsomt pudsemiddel kan polere andre vanskelige pletter væk. Pudsemidlet vaskes væk med husholdningssprit. Vask derefter ruden som normalt.
- Undlad at anvende en skraber, metalgenstande eller ståluld til at fjerne vanskelige pletter.

Aluminiumprofiler

- Anvend mild sæbe, opvaskemiddel eller blot almindeligt vand er tilstrækkeligt til at rengøre profiler.
- Fjern snavs, der kan forvolde skade på sporprofiler og hjul.

OBS! For at undgå personskaade og fuglekollisioner anbefaler vi, at f.eks. vores glas dekorationer "rovfugl" eller "sval" anvendes på alle glasoverflader.

Vigtigt at tænke på...

Fjern is og sne

Vær omhyggelig med at fjerne is og sne fra udestuens tag, og hold tagrender, nedløbsrør og profiler fri for is og sne. Tilfrysning kan betyde, at ekspanderende is løfter dele af tagbelægningen med efterfølgende lækage samt risiko for frostsprængning af tagrender og nedløbsrør.

Undgå kondens

Uanset om man har valgt almindeligt glas, energiglas eller termoruder, kan der opstå kondens på ruderne. Kondens skyldes, at kolde overflader og kold luft "bærer" fugt dårligere end varme overflader og varm luft.

I visse tilfælde kan kondens være et engangsfænomen, mens det i andre tilfælde skyldes mere langvarige fugtproblemer.

Vi har herunder angivet de mest almindelige problemer og forslag til afhjælpning.

Fugt fra boligen

Når man åbner terrassedøren, strømmer varm, fugtig luft ud i udestuen. Hvis luften derude er koldere, kondenseres fugten på de koldeste overflader.

Afhjælpning: Ventilér/luft ud

Fugt fra mennesker

Mennesker afgiver meget fugt, og er der flere samlet, kan der opstå dug på ruderne.

Afhjælpning: Ventilér/luft ud

Fugt fra planter

Også planter afgiver meget fugt, og hvis man vil anvende udestuen som kombineret drivhus/udestue, kan man få problemer med kondens.

Afhjælpning: Mekanisk ventilation med f.eks. en badeværelsesventilator eller lign.

Dårligt vejr

Hvis der falder meget nedbør inden for en kort periode, samtidig med at temperaturen falder hurtigt, kan der opstå dug.

Ingen aktivitet nødvendig: Duggen forsvinder igen ved omslag i vejret.

Jordfugt

Har man et åbent lag træbjælker og fugtigt terræn, kan jordfugten trænge op i udestuen.

Afhjælpning: Anvend et lag makadam eller sand under bjælkelaget. I sand- eller makadamlaget skal man desuden lægge plastfolie som "dampspærre". Alternativt kan gulvet tætnes.

Fugt fra betonplade

Det tager meget lang tid for en betonplade at tørre helt (mellem 1 og 2 år afhængigt af ydre omstændigheder). I dette tidsrum afgiver pladen fugt, som kan forårsage dug.

Afhjælpning: Ventilér fugten væk, og opvarm udestuen, når det er koldt (for at fremme tørreprocessen). Undlad at dække gulvet, da fugten i så fald kan være længere om at forsvinde.

Tætning mod konstruktion

VIGTIGT! Fastgørelse og forbindelse til terræn og facade løses af kunden. Inddæknings- og tætningstilbehør medfølger ikke. Se side 4.

Vigtigt med metalinddækning omkring partiet

Det er ekstra vigtigt med metalinddækning omkring partiet og tilsyn ved kraftig regn i kombination med vind, hvis partierne monteres kystnært eller på særligt udsatte steder.

Eloxeret aluminium

Hvis eloxeret aluminium anvendes udendørs, er det vigtigt at beskytte det mod kontakt med våd cement og mørtel under byggeperioden, da disse materialer indeholder kalk og er alkaliske i våd tilstand.

Willab Garden AB forbeholder sig ret til at foretage ændringer i materialer, konstruktion og design.