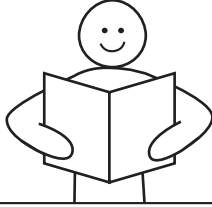




7970FI

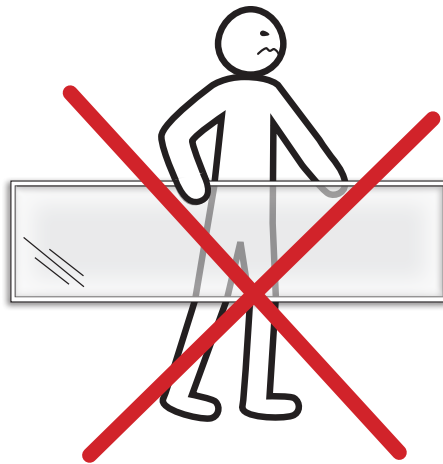
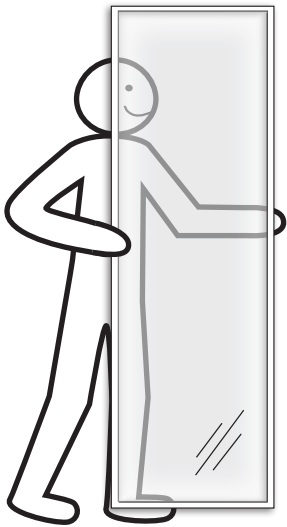
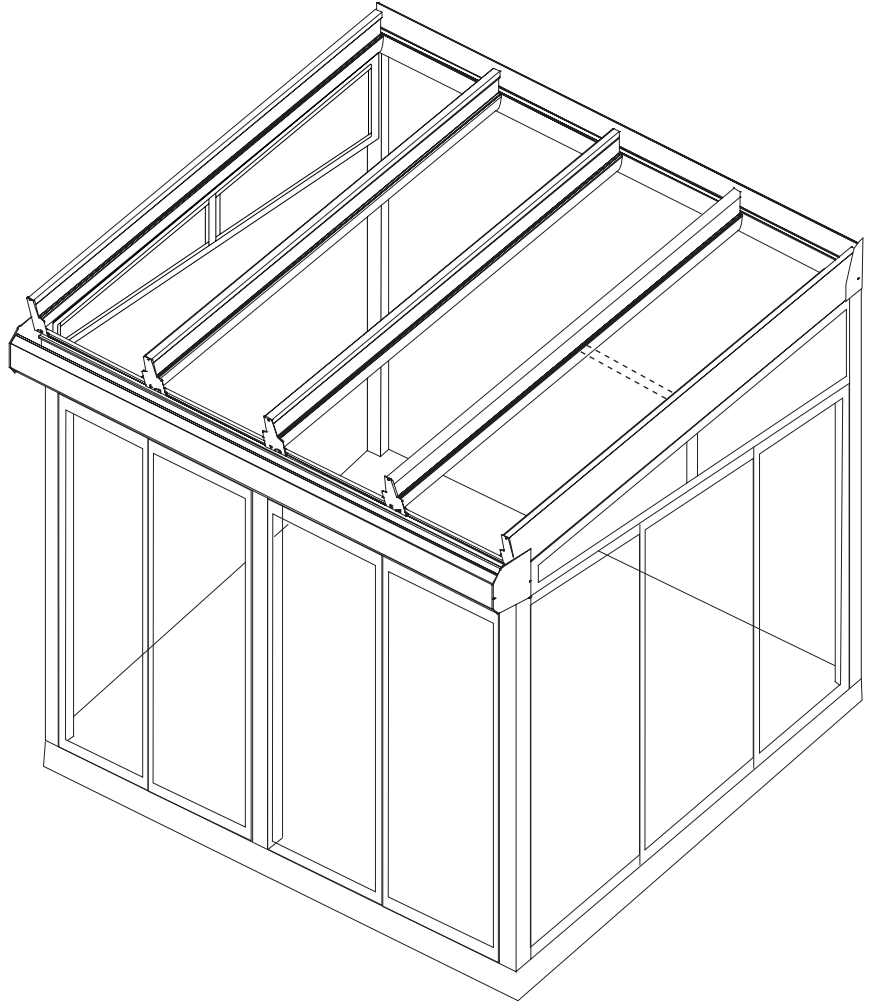
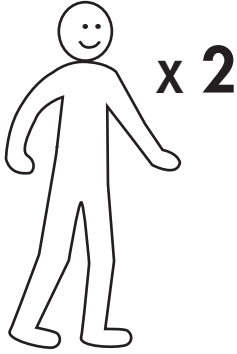
Alumiinirungon - Eristyskatto

Kattolipan runko

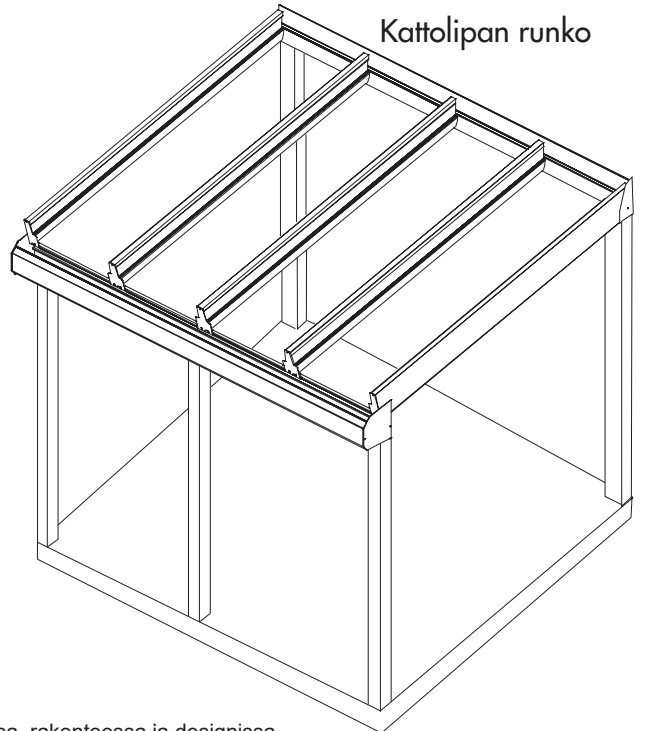


TÄRKEÄÄ!

Lue asennusohjeet läpi ennen kuin aloitat asentamisen! Jos ohjeita ei noudateta, lasiterassi ei toimi parhaalla mahdollisella tavalla ja takuu raukeaa.



Kattolipan runko



Willab Garden AB pidättää itsellään oikeuden muutoksiin materiaaleissa, rakenteessa ja designissa.

Asiat, jotka on tärkeää ottaa huomioon ennen asentamista

- Suosittelemme, että käytät aina peltityön asiantuntijaa, joka ratkaisee liitokset ja pinnoituksen julkisivua, perustaa ja elementtejä vasten. Asiantuntijaa on aina kuultava ennen asennuksen aloittamista, jotta saavutetaan suurin tiivistys seinää, perustaa ja elementtejä vasten.
- Eristämättömät rungot ilman ilmanvaihtovaatimusta sekä alumiiniset eristetyt tai eristämättömät profiilit aiheuttavat aina huuruuntumisen, kondenssin muodostumisen ja veden kerääntymisen riskin. Vuotoja voi esiintyä esim. tuulella ja sateella.
- On tärkeää, että kaikki rakennusmateriaalit, sisustus ja varustus on tarkoitettu ulkoilmaan. Willab Garden ei koskaan suosittele ponttilattiaa tai imukykyistä puumateriaalia, kuten lastulevyä lasiterassirakenteisiimme.
- Talvipuutarhoja ei katsota talosi lisärakennukseksi, eikä niitä siksi tule verrata taloosi rakennusmateriaalien, sisustuksen ja varustuksen suhteen. Talvipuutarhat on tarkoitettu vain tilapäiseen lämmittämiseen tai 5–10 asteen ylläpitolämmön pitämiseen (talvipuutarhat).
- Profiiliin asennettavia kumilistoja ei saa koskaan venyttää vaan niitä tulee painaa kokoon. Venytetyt kumilistat voivat kutistua ajan myötä.
- Ruuvaa kaikki ruuvit varovasti. Jos ruuvit kiristetään liian tiukkaan, profiili voi heikentyä.
- Kuivaa aina ylimääräinen saumasaine punaisella etanolilla ja liinalla.
- Kiinnitys talon julkisivuun on äärimmäisen tärkeää tehdä kunnolla, sillä takimmaisena profiilin on kannateltava paljon painoa.

Asentamiseen tarvittavat seuraavat välineet:

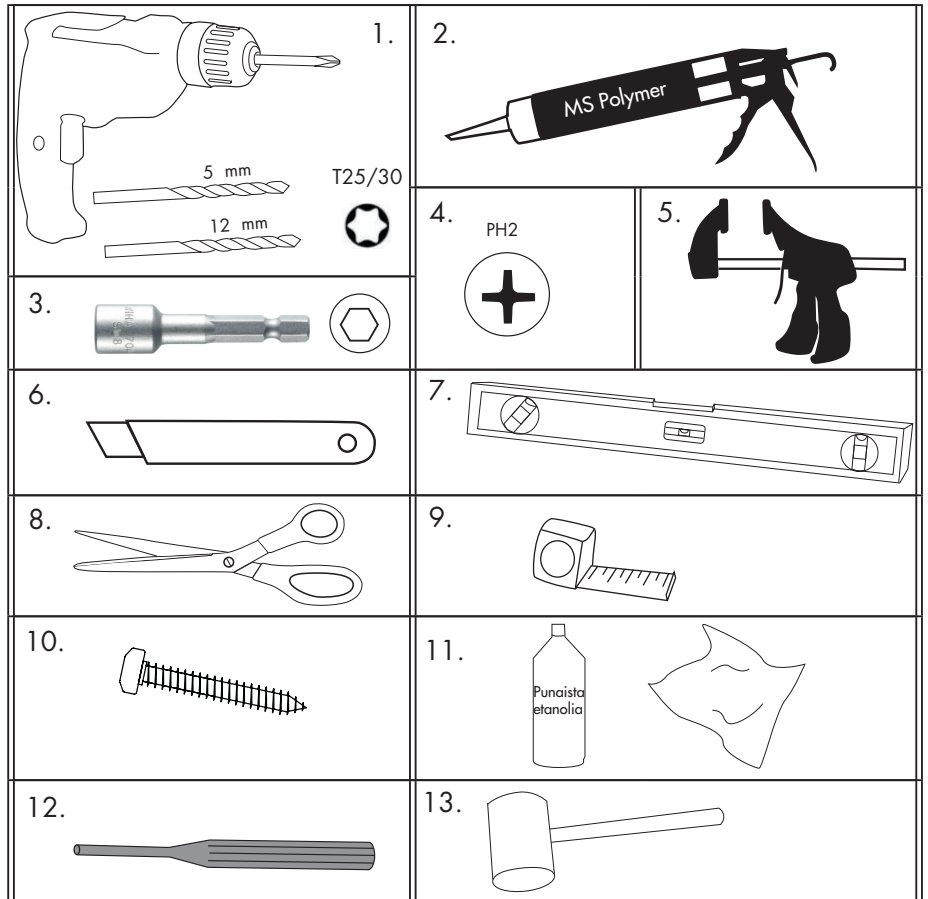


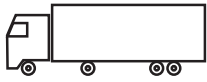
Tarvitset seuraavat välineet:

1. Porakone, poranterä 5 mm & 12 mm
2. Saumauspistooli ja MS-polymeeriä
3. Kuusikulma
4. Pala, PH2, torx
5. Pikapuristin
6. Mattoveitsi
7. Vatupassi
8. Sakset
9. Mittanauha
10. Ruuveja (perustukseen ja julkisivuun)
11. Punaista etanolia ja liina kiinnittämistä varten)

Lasikattoa varten tarvittavat myös:

12. Tuurna
13. Kumivasara

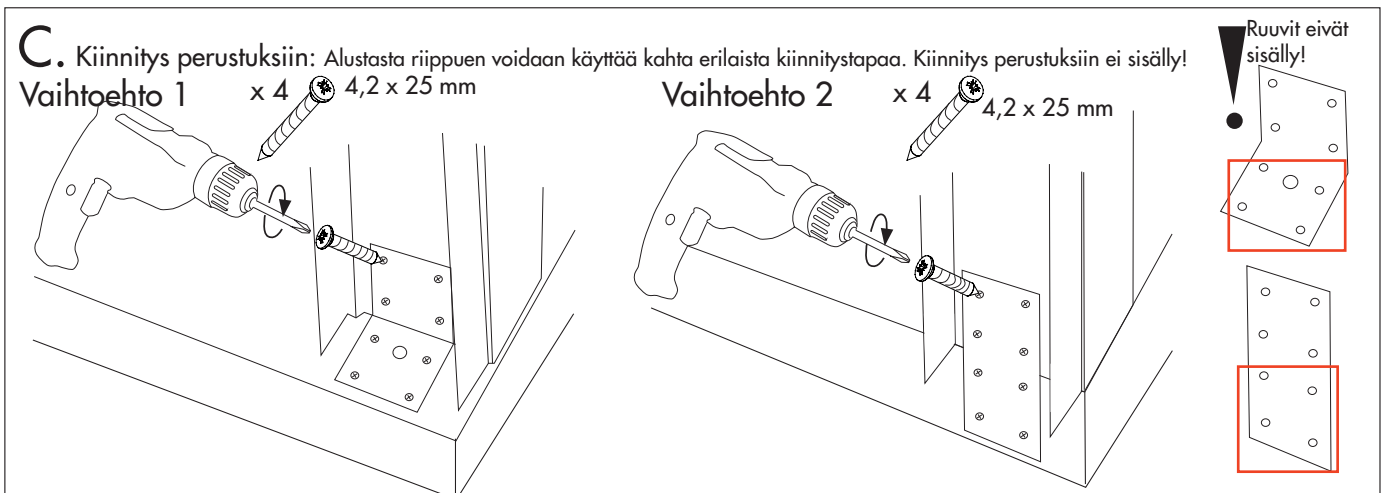
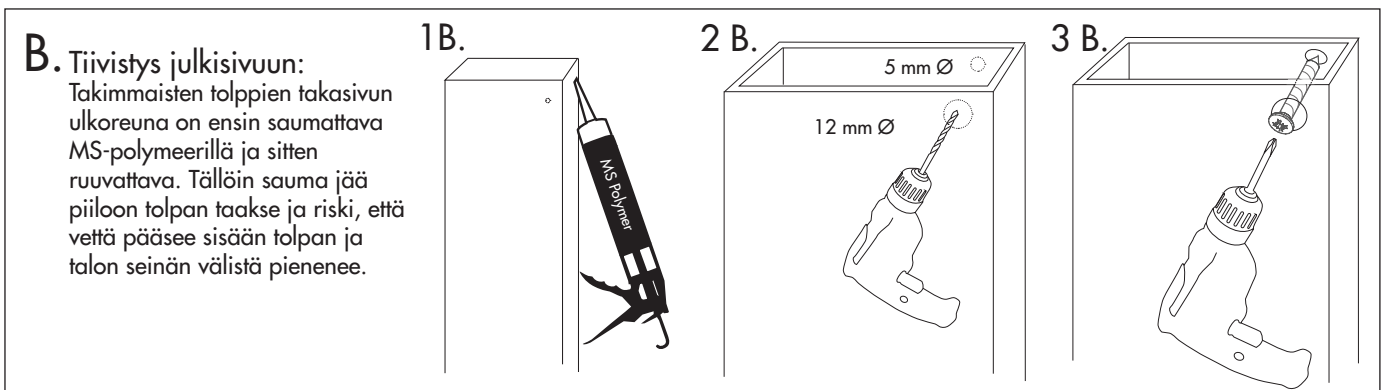
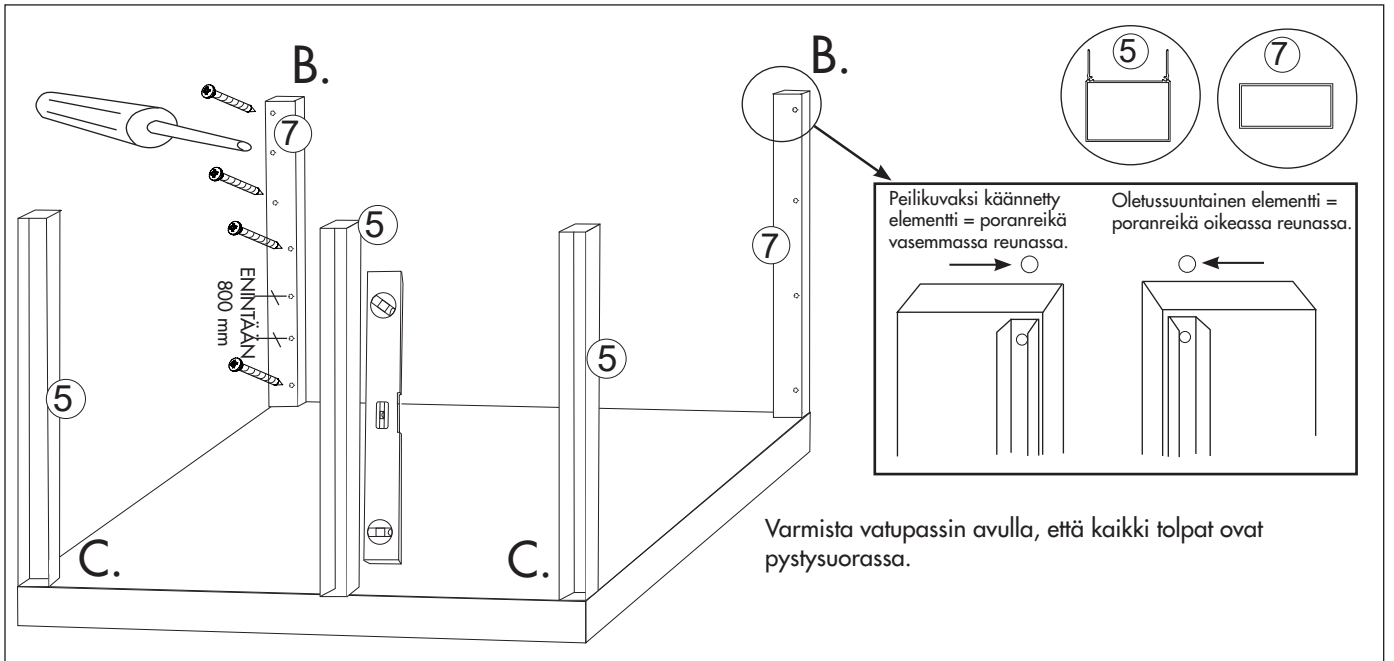
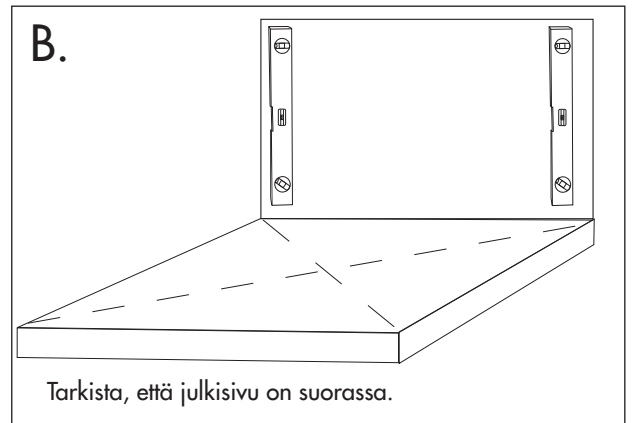
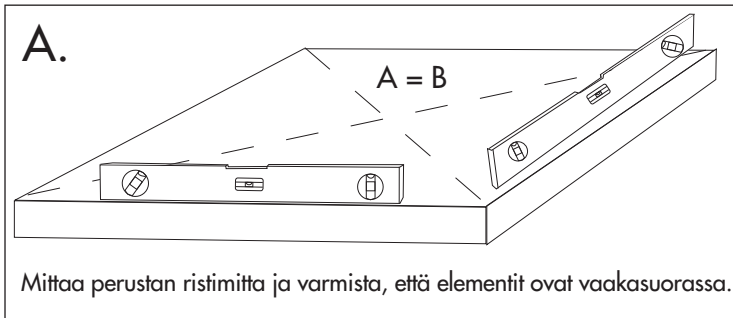


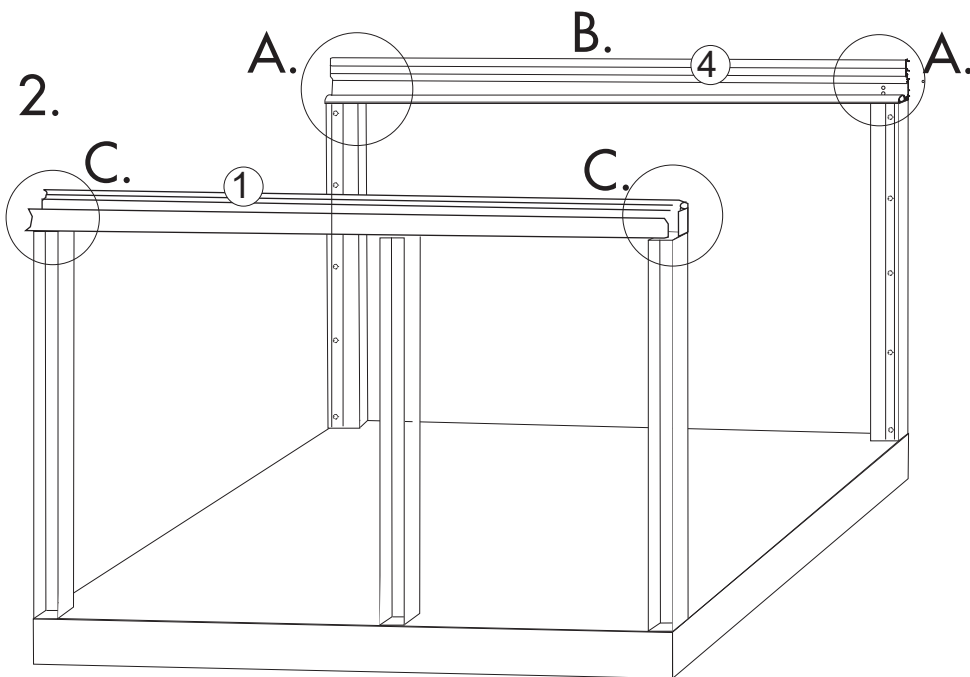


Osanro.	Profiili	Tuotenro	Kuvaus
1		TD020	Kouru
2		TD011	Eristämätön keskipalkki
3		TD012	Eristämätön päätypalkki
4		TD025	Takimmainen tukiparru
5		TD171	Eristämätön etummainen tolppa
6		TD172	Etummaisen tolpan kiinnike
7		UTL041	Takimmainen tolppa
8		TD190	Profiili kattopalkkien välillä 16 mm:n muovi- ja lasikatolle
9		GL030TD	Kennomuovikatton ja lasikatton lista
10		VR224	Kourun korotusprofiili
11		ACTD024	Kourun kiinnike
12		ACTD025	Takimmaisen tukiparrun kiinnike
13		ACTD011	Keskipalkin kiinnike
14		ACTD012	Päätypalkin kiinnike
15		ACTD105	Takimmaisen tukiparrun kumilista
16		ACMC015	Kattopalkin alempi kumilista Vain lasikatto
17		ACMC025	Keskipalkin kiila Vain lasikatto
18		ACMC026	Päätükattopalkin kiila Vain lasikatto
19		ACMC016	Kattopalkkien/välipuitteiden alempi kumilista Vain lasikatto
20		ACMC117	Välipuitteiden kumilista Vain lasikatto

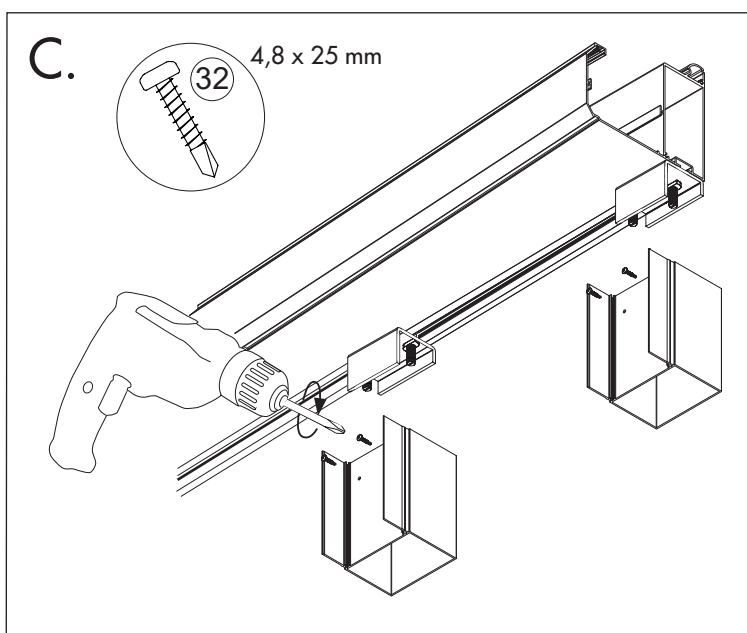
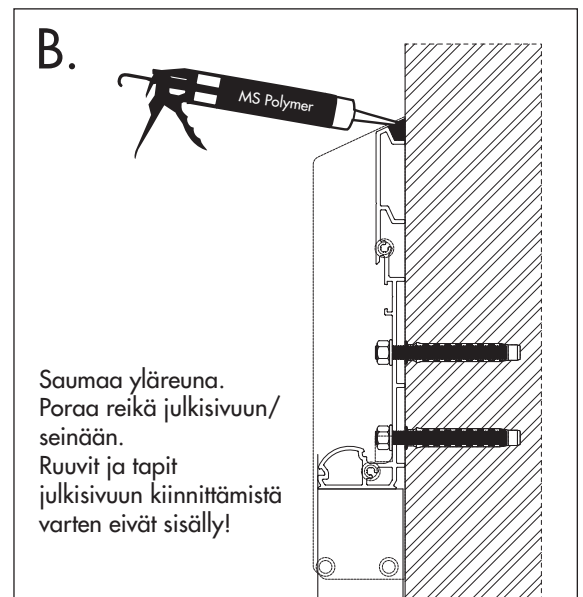
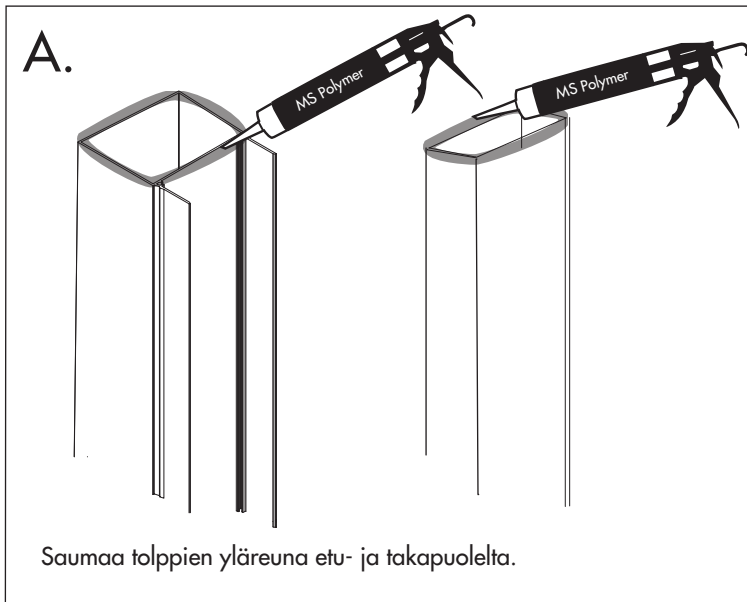
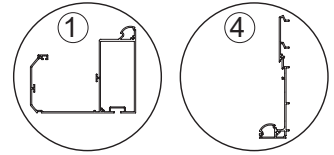
Osanro.	Profiili	Tuotenro	Kuvaus
21		VR190	Profiili kattopalkkien välillä 20-, 25-, 32 mm muovi-katto
22		VR40, VR041, VR043, VR044	Vedenojhauslista Vain eristekatto
23		TD225	Takimmaisen tukiparrun valaistusprofiili
24		TD211	Kattopalkin valaistusprofiili
25		TD032	Lasikatton välipuitteiden profiili
26		MC055	Lasikatton kiinnitysprofiili
27		ACVR2727	Kiinnitysklipsi/kourun muovivälipappale
28		1000W-ACUN033	Kumilista 3-5 mm:n
29		UTL009 - 26mm:n lasi UTL039 - 8 mm:n lasi	Lasikatton kulmaprofiili
30		Useita tuotenumeroita	Vain lasikatto
31		9663, 9664	Vedenojhausteippi Vain eristekatto
32		30047	Elementteihin ja kiinteisiin ikkunoihin 4,8 x 25 mm:n
33		9898	Kanteen 4,8 x 13 mm
34		30063	Kattopalkkiin 5,5 x 22 mm:n
35		6540, 6541	Valaistus
36		30046	Pieniin: 8 mm lasi 6,3 x 25 mm
37		30048	Vain lasikatto Pieniin: 26 mm:n lasi 6,3 x 45 mm:n
38		Useita tuotenumeroita	Vain eristekatto
39		ACMX09811	Butyylinauha

1. Tarkista perusta, julkisivun mitat ja kulmat.

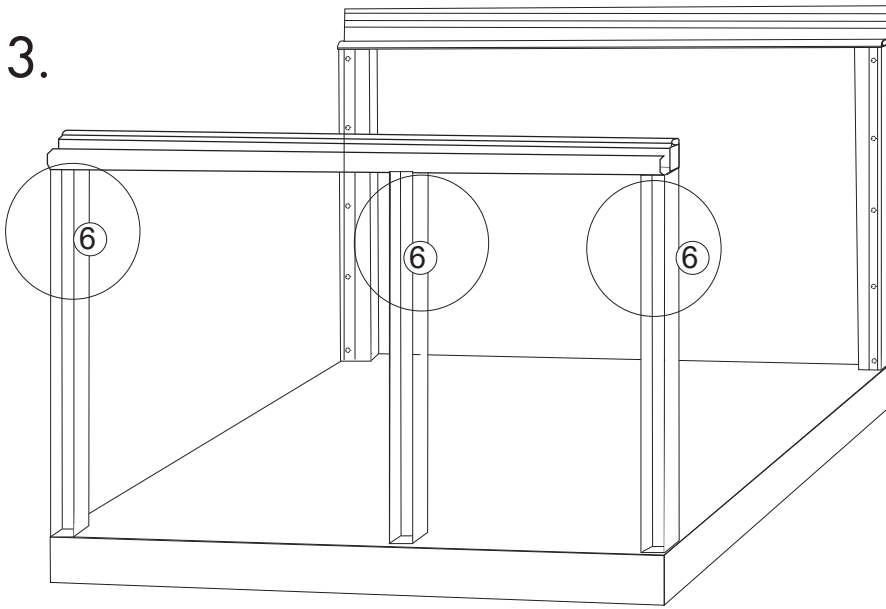




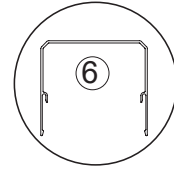
Profiilit



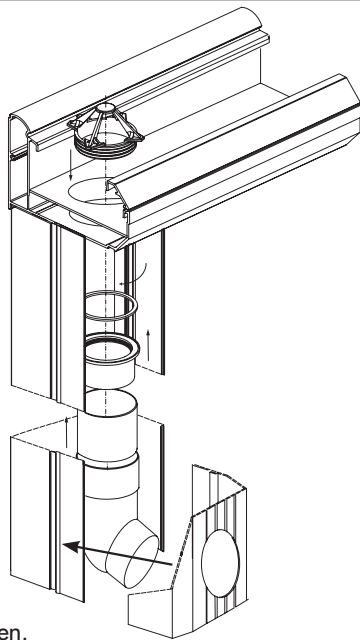
3.



Profilit

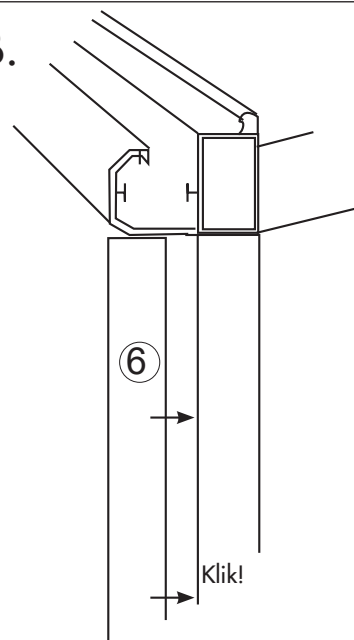


A.

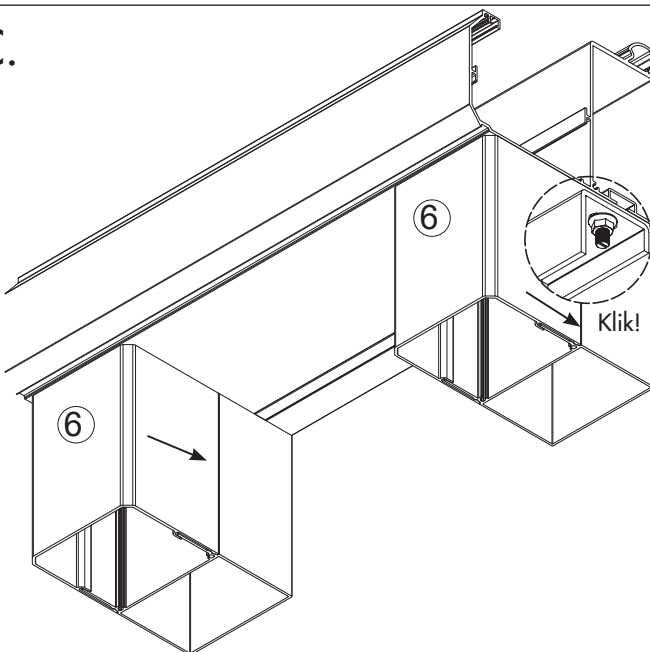


Saumaa/liimaa
yksityiskohdat yhteen.

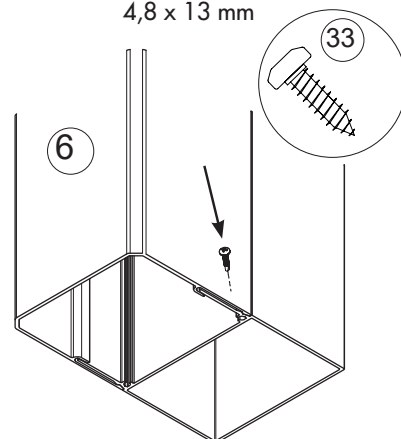
B.



C.



4,8 x 13 mm

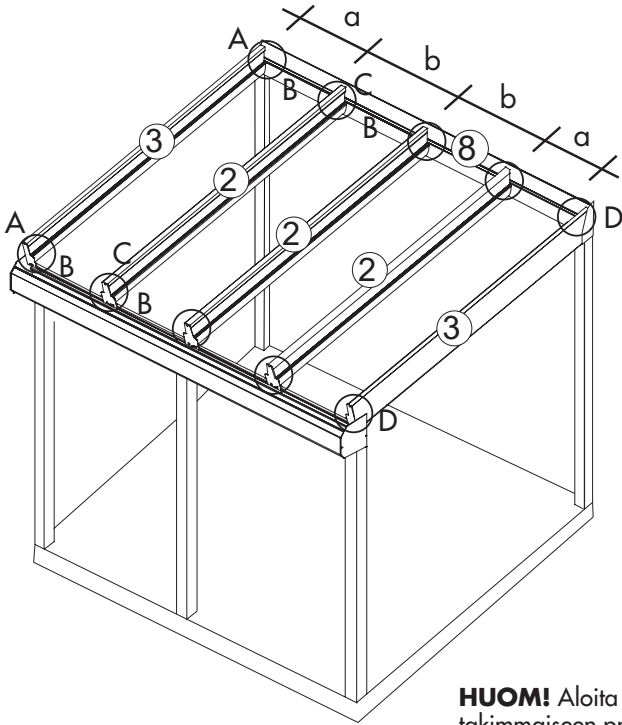
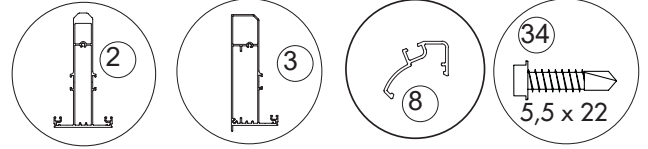


Jos kiinnitys perustuksiin tehdään vaihto-
ehdon 2 (sivu 4) mukaan, on päällystila
ruuvattava kiinni kaikkiin tolppiin. Varo, ettei
ruuvi osu syöksytorveen.

4.

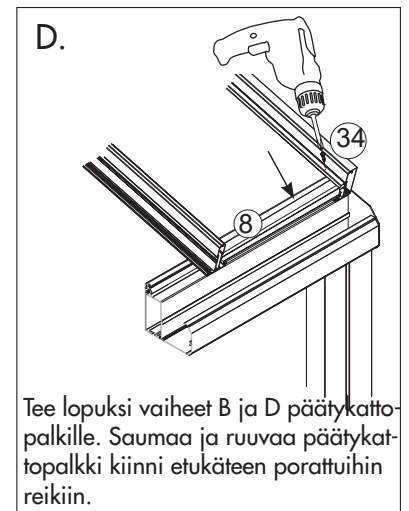
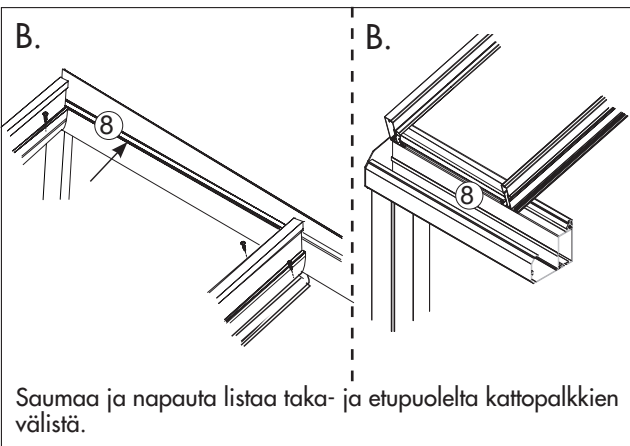
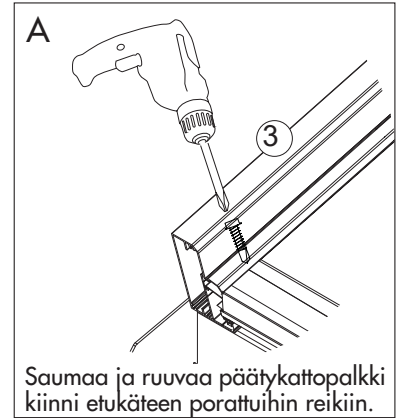
HUOM! Ulkokatossa käytetään aina lyhyempiä profiileja.

Profiilit

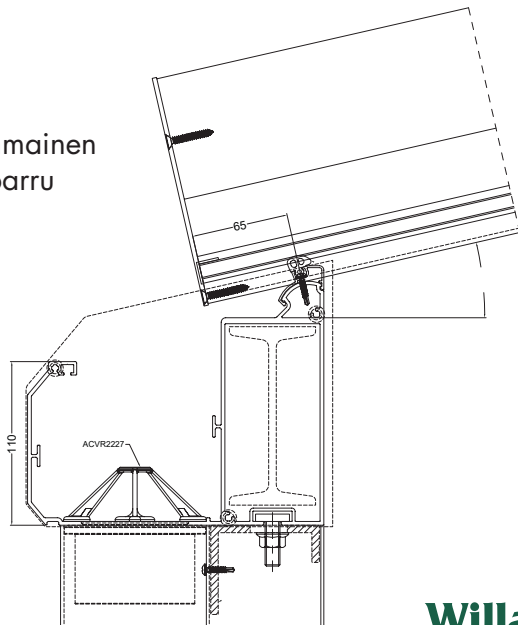


HUOM! Mahdolliset valaisinratkaisut asennetaan yhtä aikaa kattopalkkien kanssa. Ruuvaa kattopalkit kiinni taakemman profiiliin ja asenna sitten valaistusprofiilit ja valaisimet. Katso sivut 17 ja 18. Kun kaikki profiilit on asennettu, kattopalkit ruuvataan kiinni etummaiseen profiiliin.

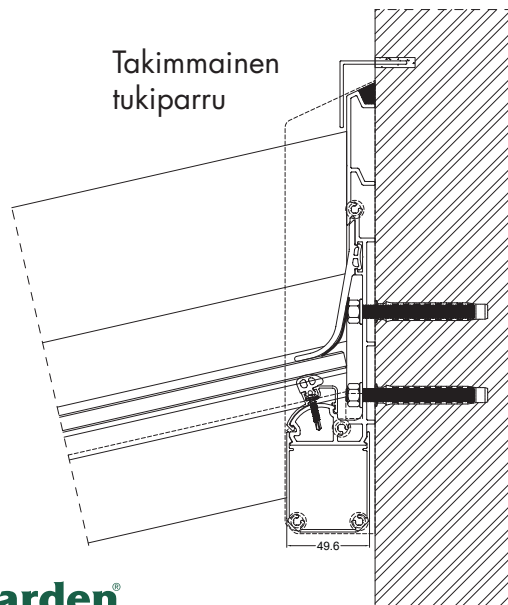
HUOM! Aloita kiinnittämällä päätykattopalkki takimmaiseen profiiliin.



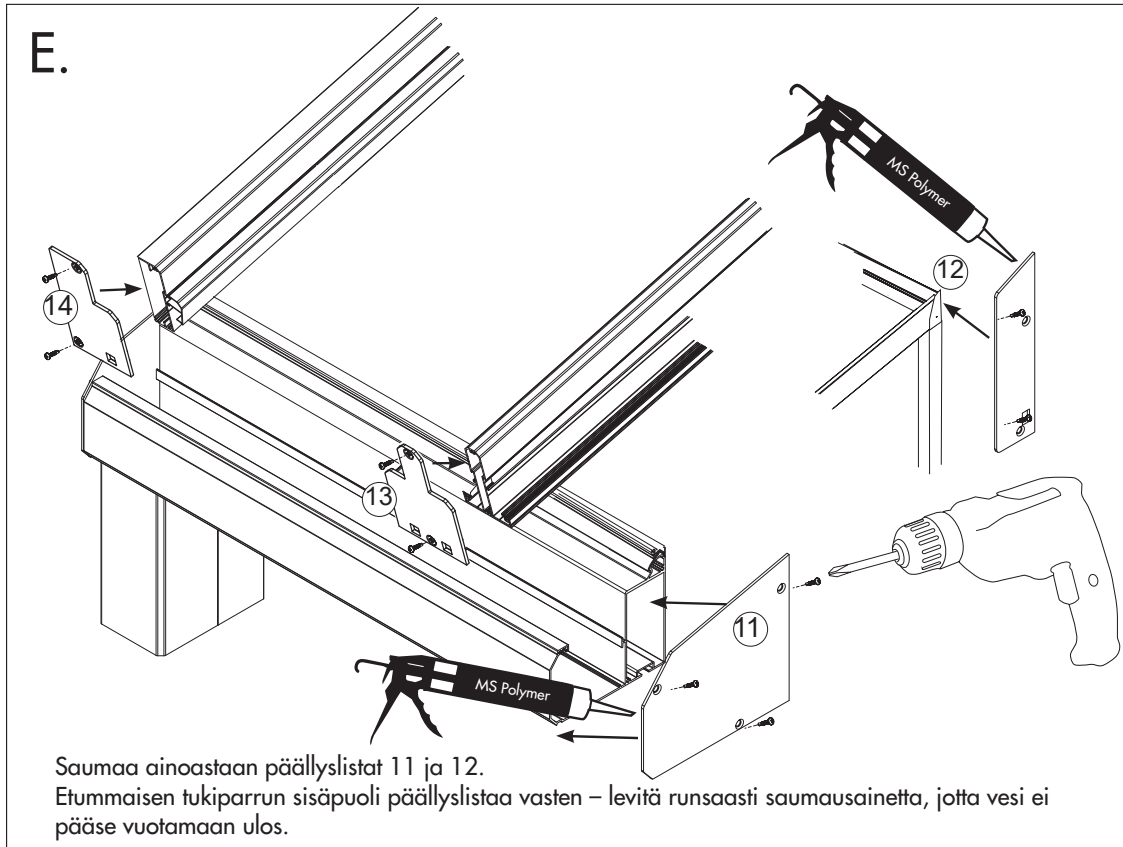
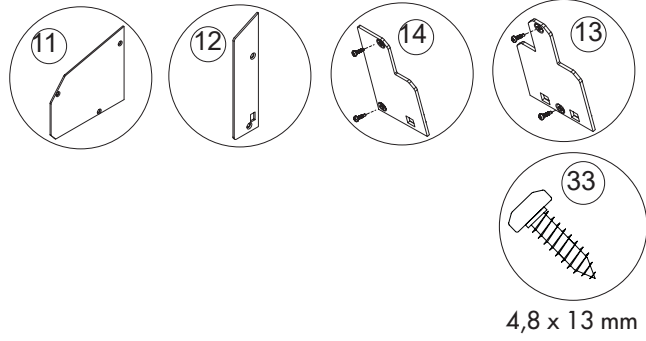
Etummainen tukiparru



Takimmainen tukiparru



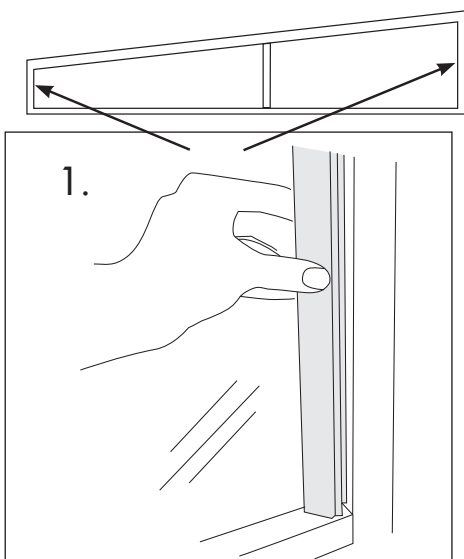
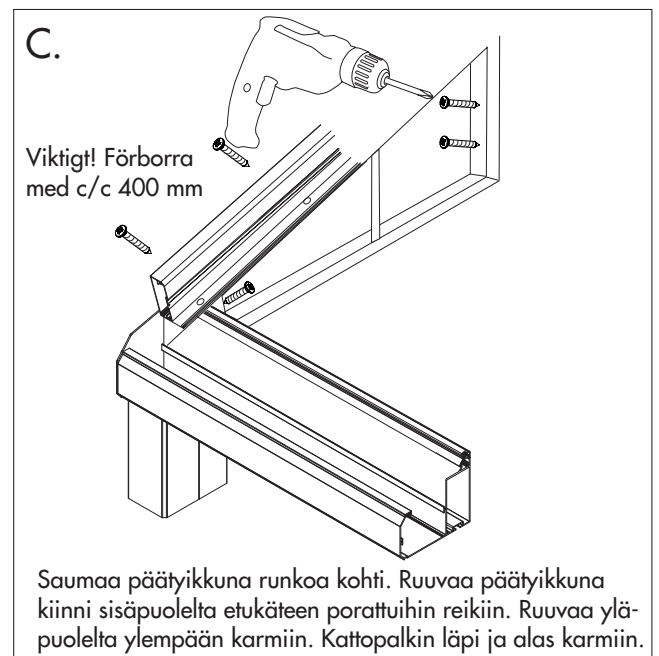
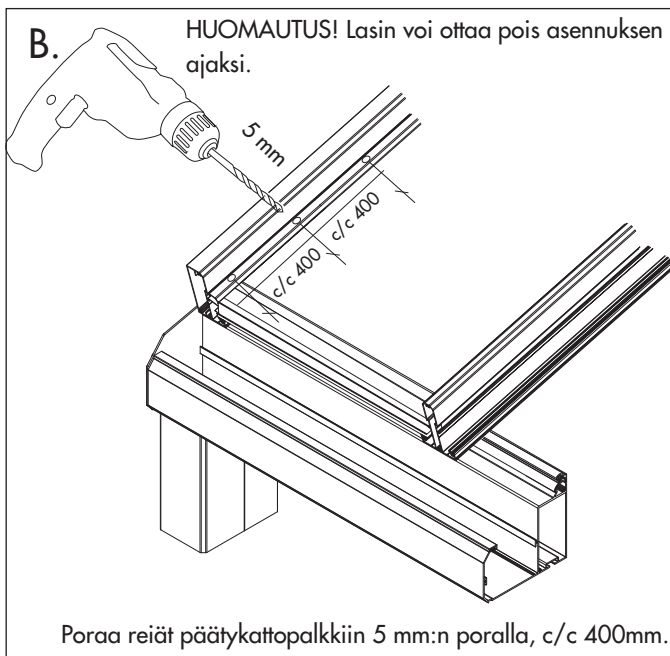
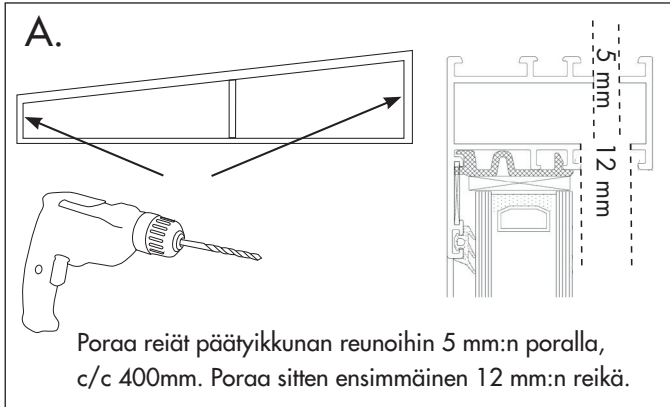
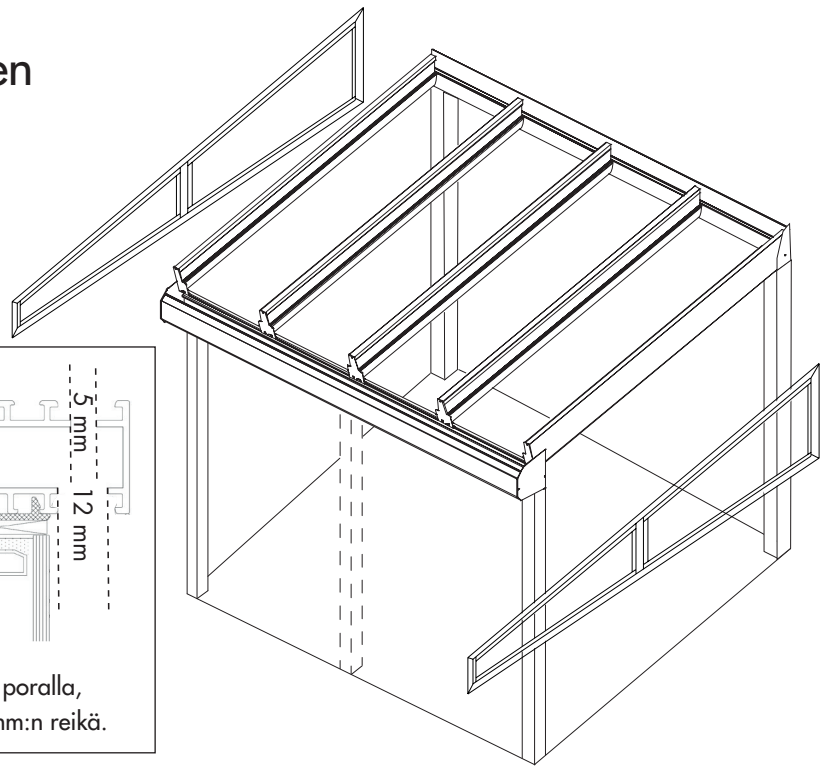
Päättyikkunan päällyslistat



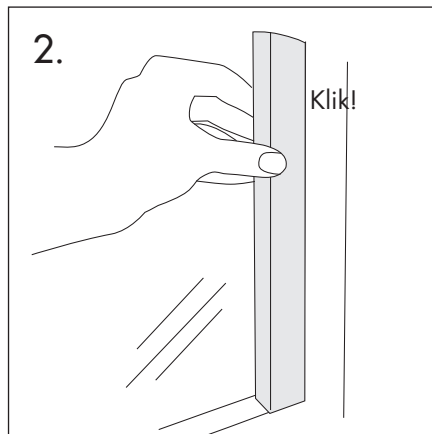
Päätyikkunan asentaminen



Ruuvit: 4,8 x 25 mm

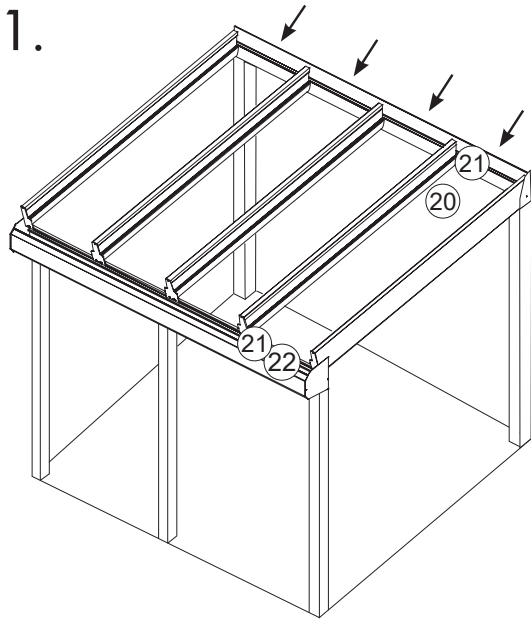


HUOM! Etumaiset ja takimaiset peitelistat sisältyvät toimitukseen asentamattomina.

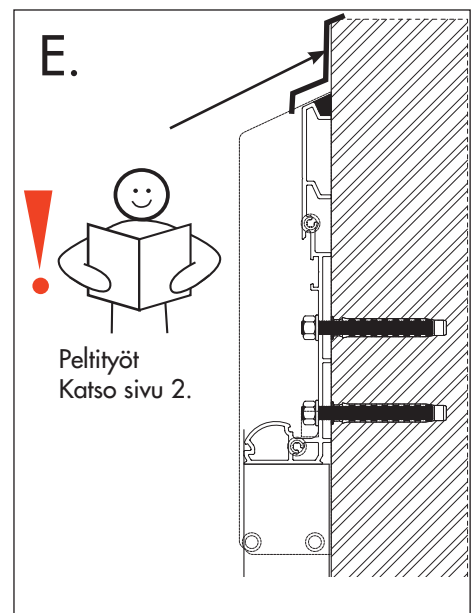
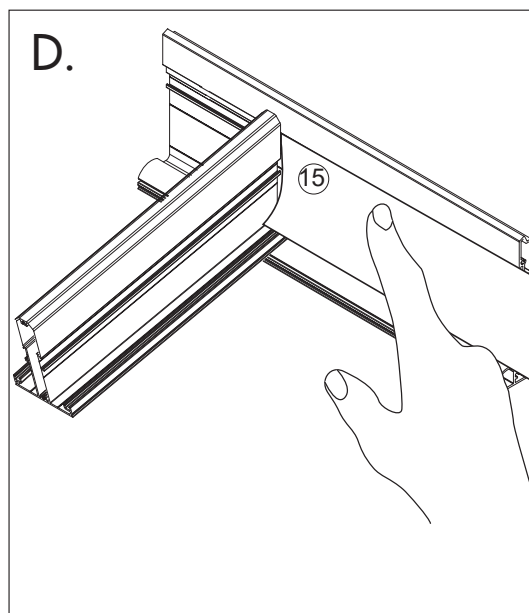
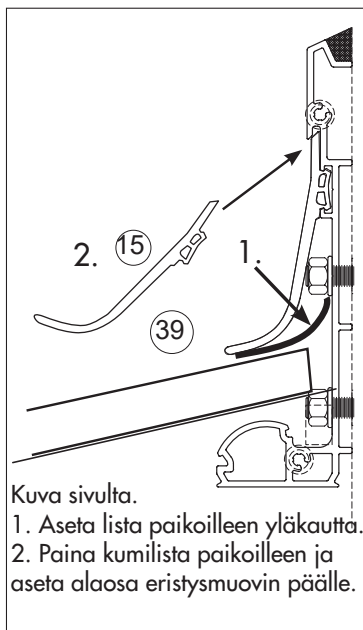
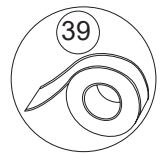
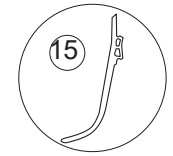
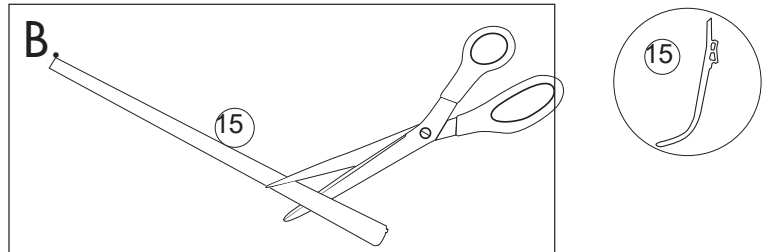
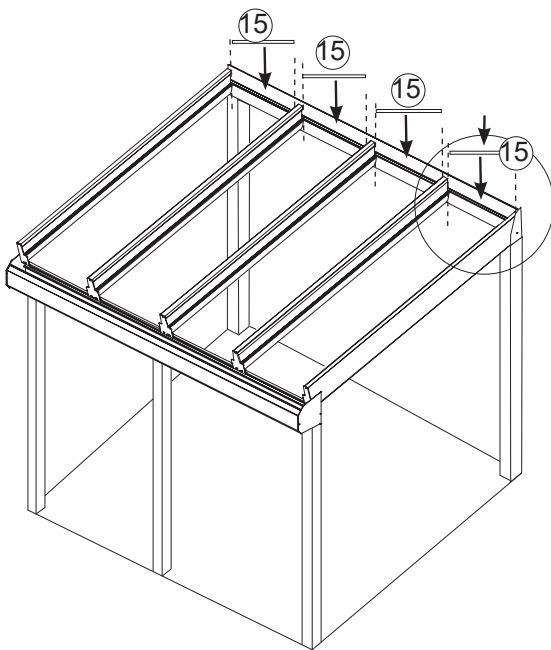
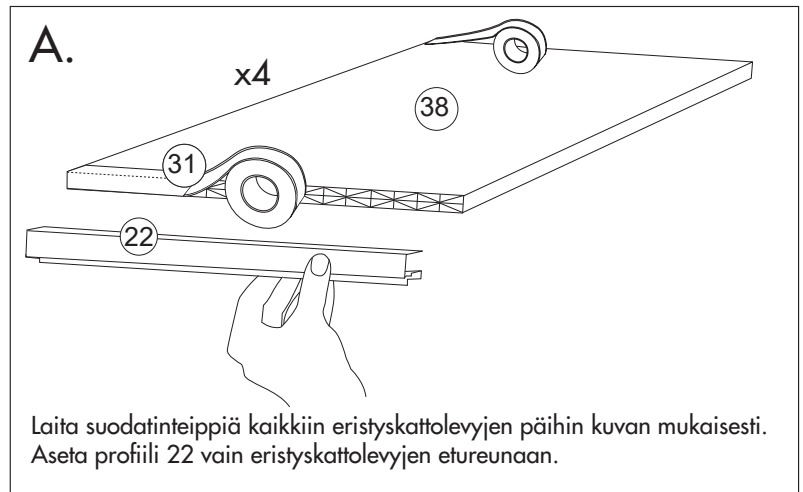
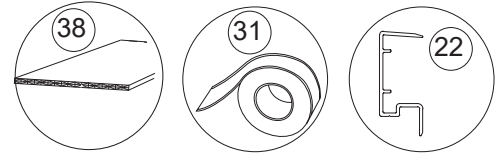


Eristyskaton asentaminen

1.

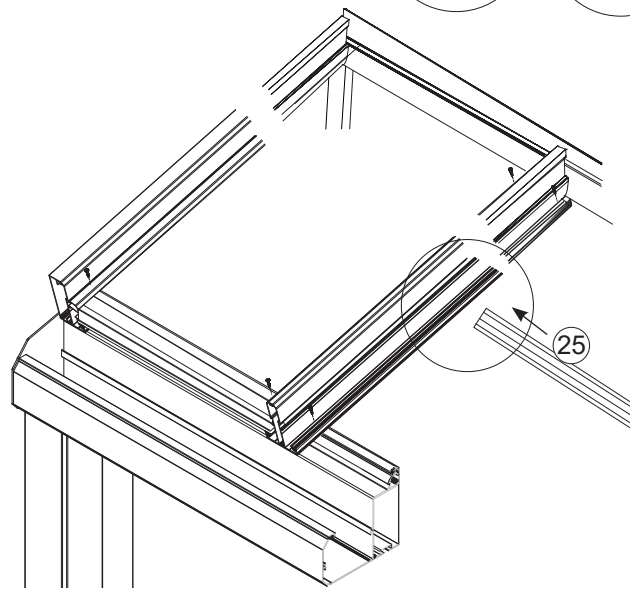
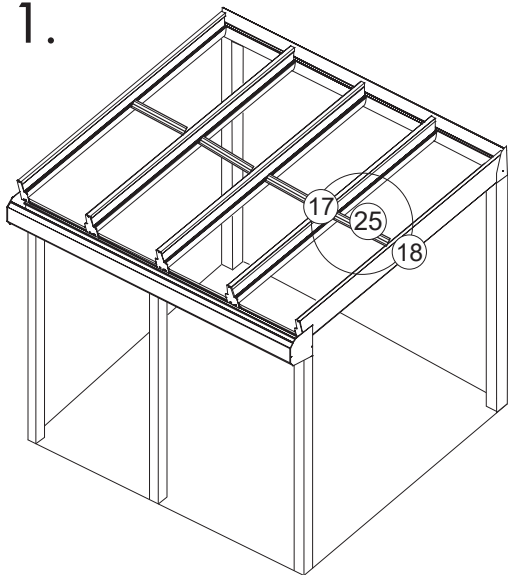


Profiilit

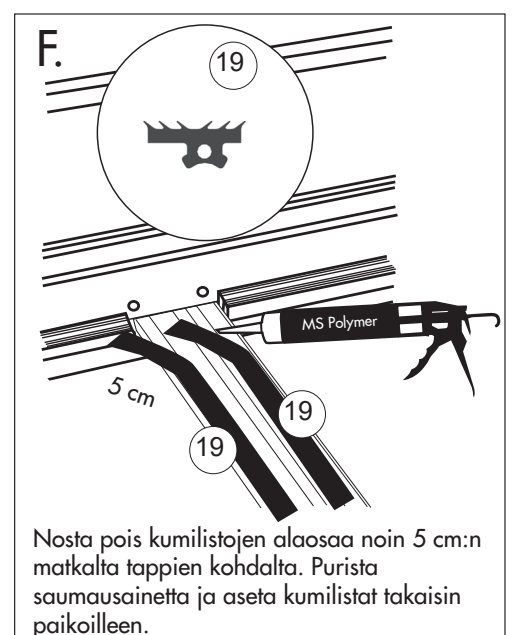
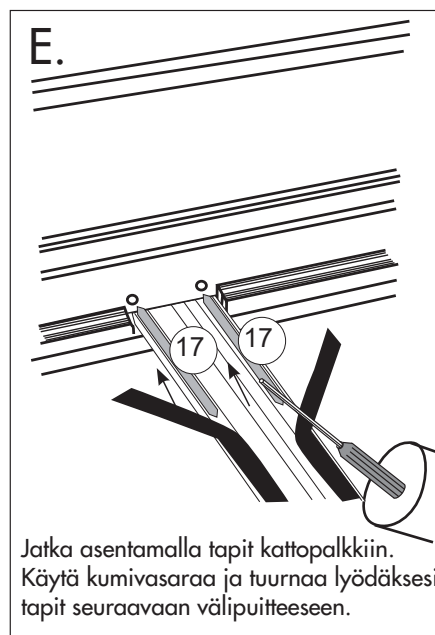
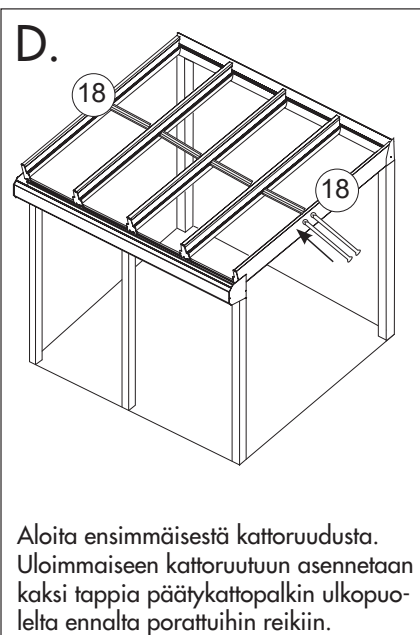
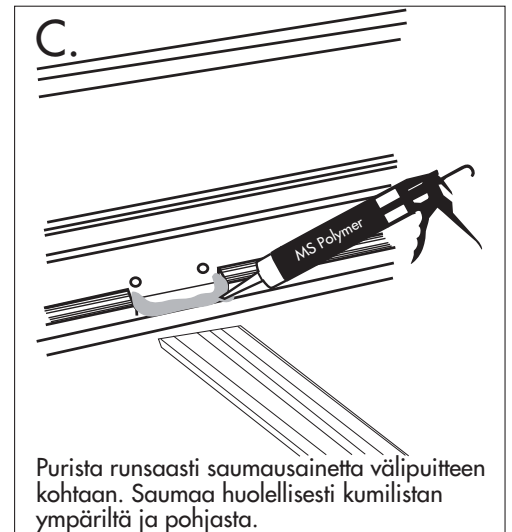
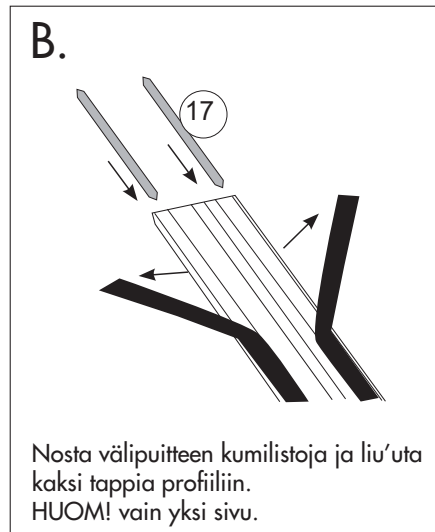
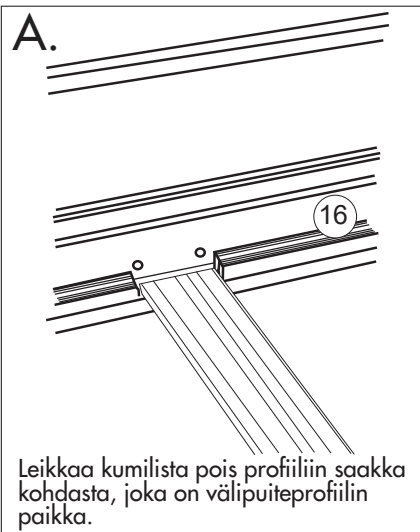
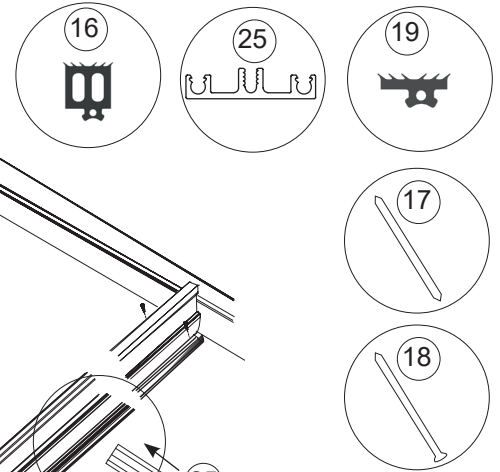


Lasikaton asentaminen

1.

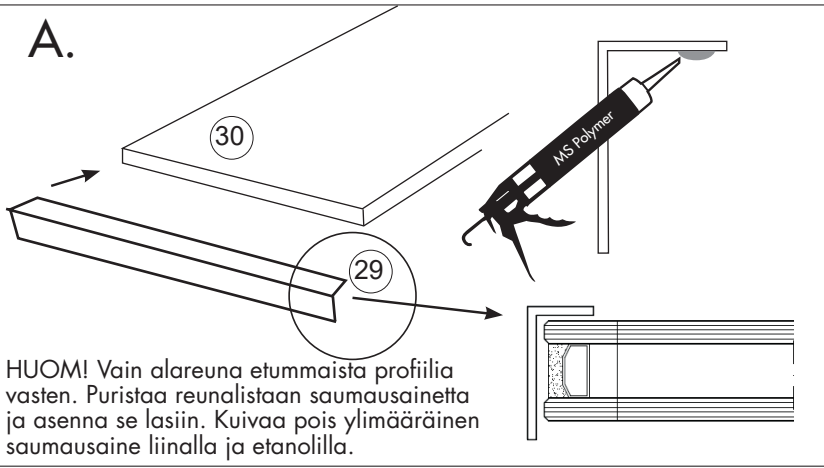


Profiilit



2.

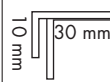
A.



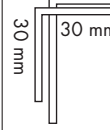
HUOM! Vain alareuna etummaista profiilia vasten. Puristaa reunalistaan saumausainetta ja asenna se lasiin. Kuivaa pois ylimääräinen saumausaine liinalla ja etanolilla.

25

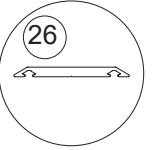
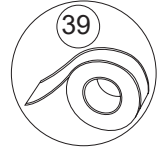
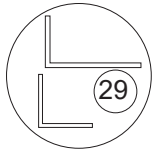
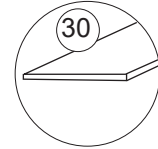
8 mm:n lasi



26 mm:n lasi



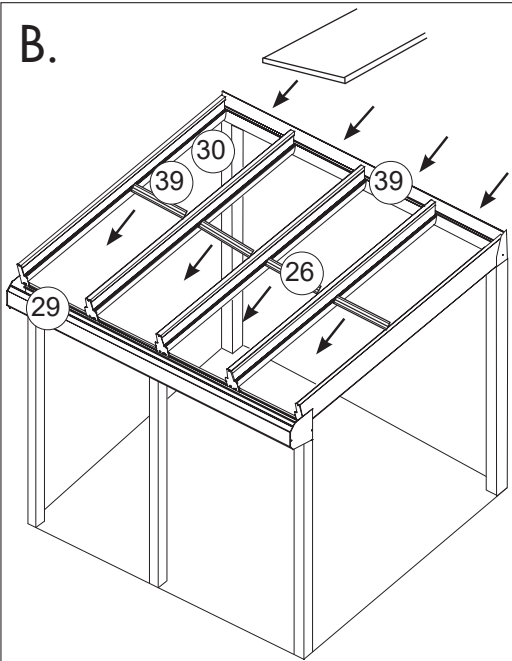
Profilit



Lasikasettien reunat on puhdistettava kunnolla ikkunanpesuaineella, jotta butyylinauha kiinnittyy kunnolla ja saavutetaan hyvä tiiviys.

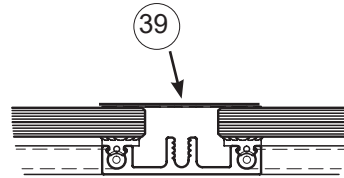


B.



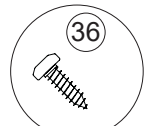
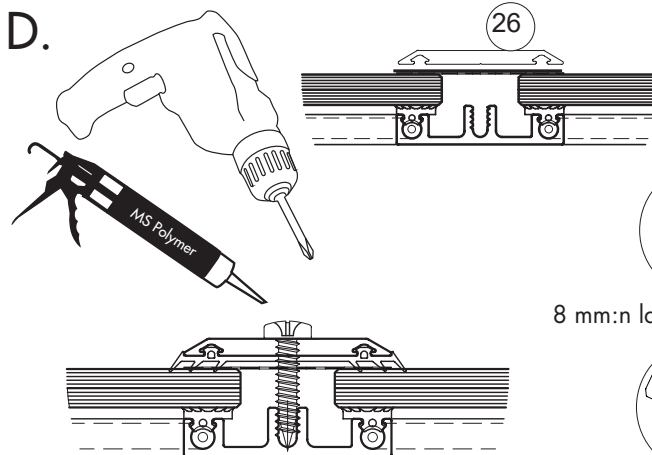
Nosta lasikasetit paikoilleen. Lasikasetin karkaistun puolen on oltava ylöspäin (pyörästetyt reunat). Katso lasissa olevaa karkaistus leimaa.

C.

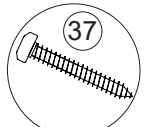


Tiivistä lasikasetit asettamalla butyylinauha välipuitteiden päälle. Keskitä butyylinauha siten, että se peittää yhtä paljon jokaiselta sivulta. Paina butyylinauha liitoksiin. Asenna butyylinauha 10–30 °C:een lämpötilassa.

D.

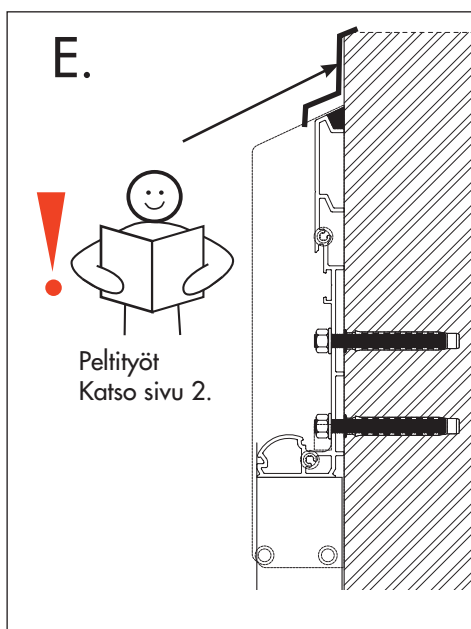
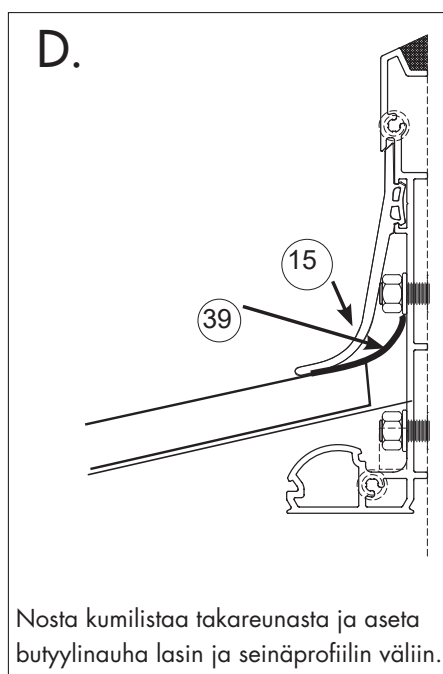
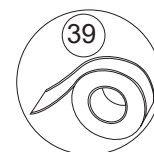
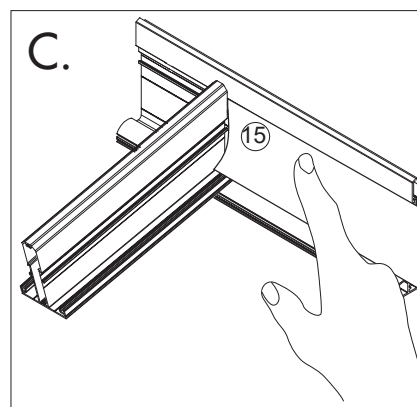
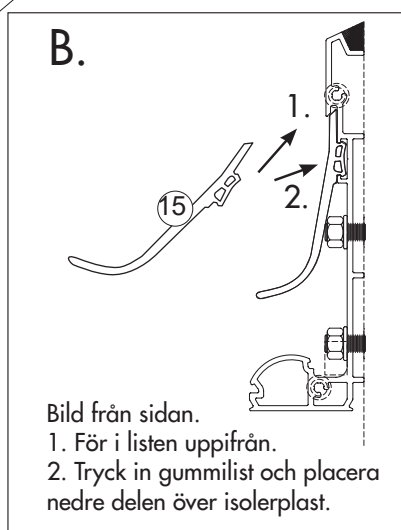
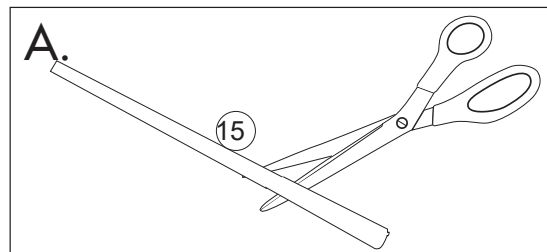
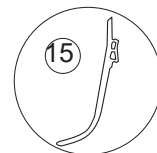
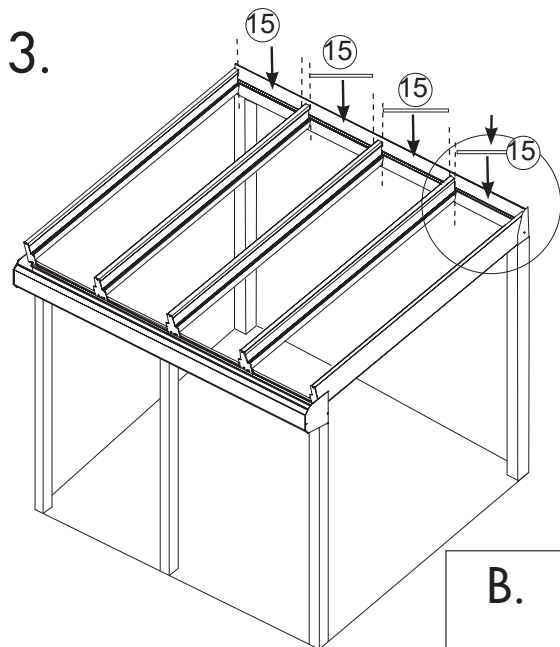


8 mm:n lasi 6,3 x 25 mm

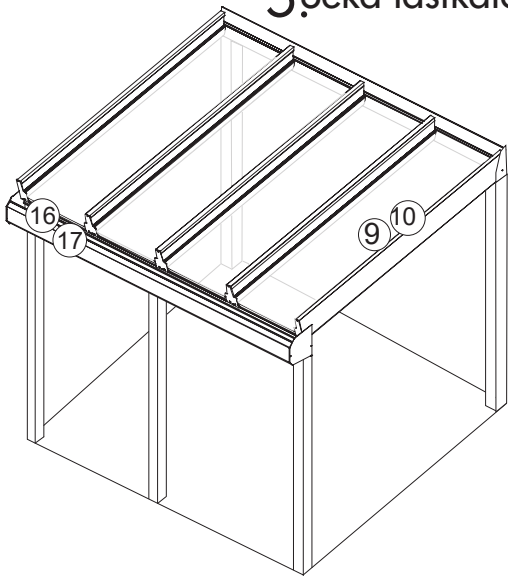


26 mm:n lasi 6,3 x 45 mm

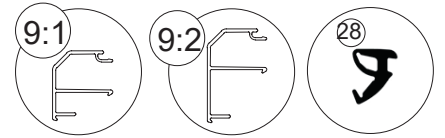
Asenna päällyslista asettamalla se keskitetysti jokaisen välipuitteen päälle. Voitele ruuvit rasvalla tai vastaavalla ennen niiden kiristämistä. Näin estetään, etteivät ruuvit reväytä butyylinauhaa rikki.



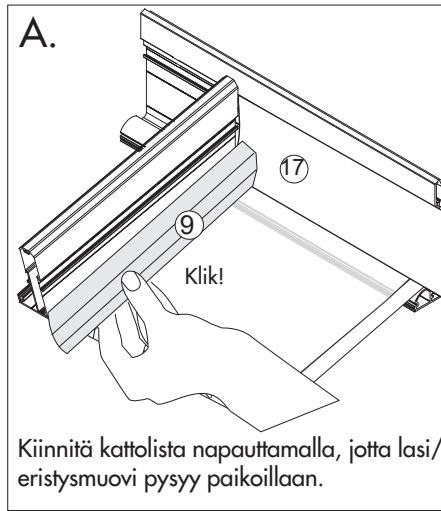
5 Sekä lasikaton että eristyskaton asennus jatkuu.



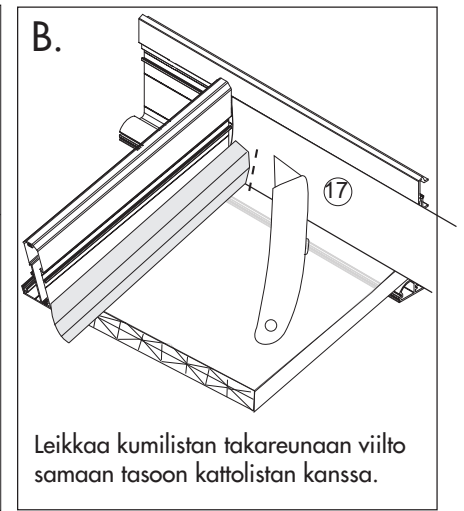
Profiilit



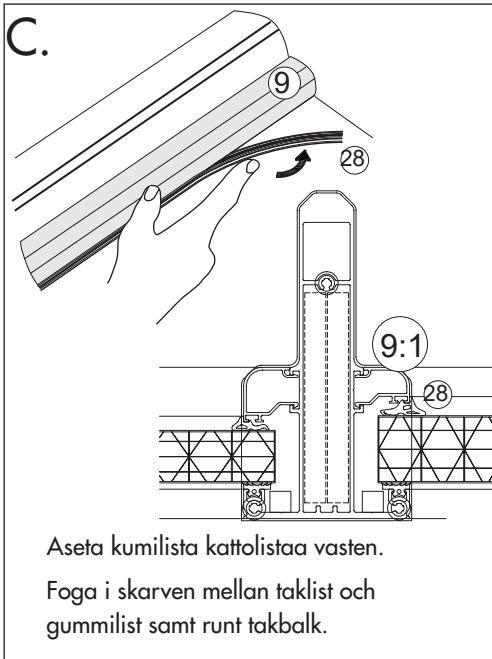
9:1 9:2
8 mm lasi 26 mm lasi



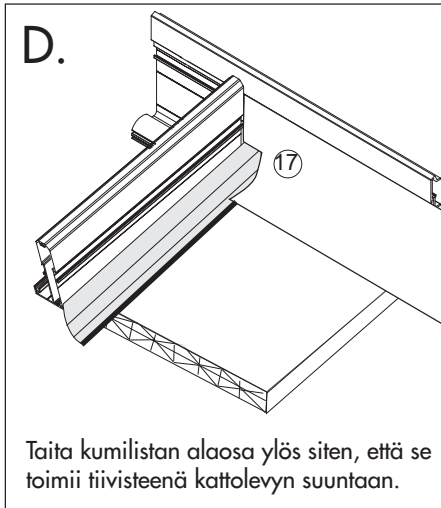
Kiinnitä kattolista napauttamalla, jotta lasi/eristysmuovi pysyy paikoillaan.



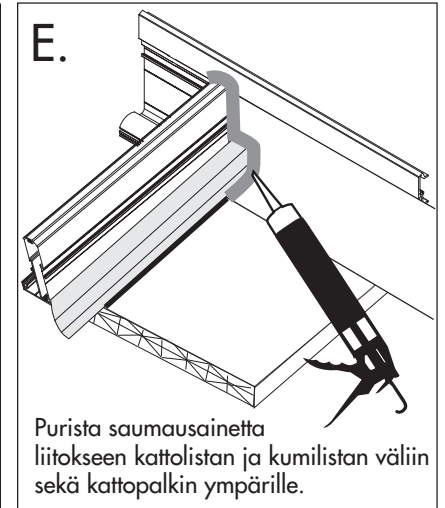
Leikkaa kumilistan takareunaan viilto samaan tasoon kattolistan kanssa.



Aseta kumilista kattolistaa vasten.
Foga i skarven mellan taklist och gummilist samt runt takbalk.

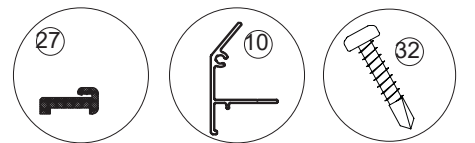


Taita kumilistan alaosa ylös siten, että se toimii tiivisteenä kattolevyn suuntaan.



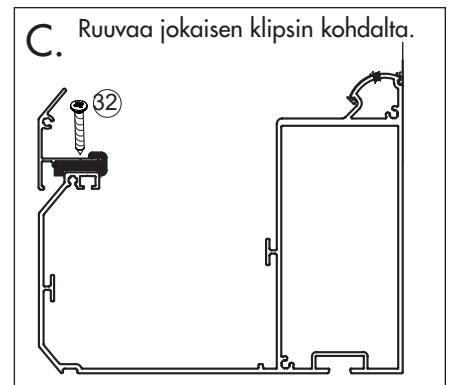
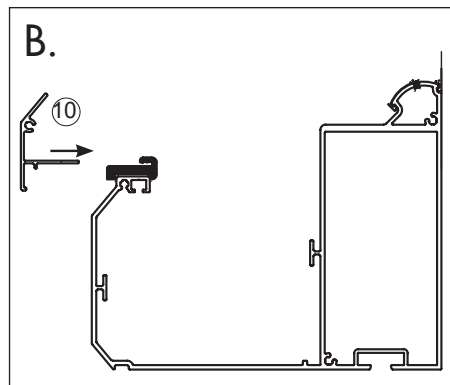
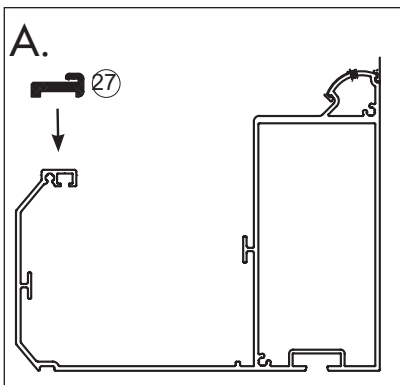
Purista saumausainetta liitokseen kattolistan ja kumilistan väliin sekä kattopalkin ympärille.

Profiilit



4,8 x 25 mm

6. c/c klipsien välillä enintään 400 mm.



Ruuvaava jokaisen klipsin kohdalta.

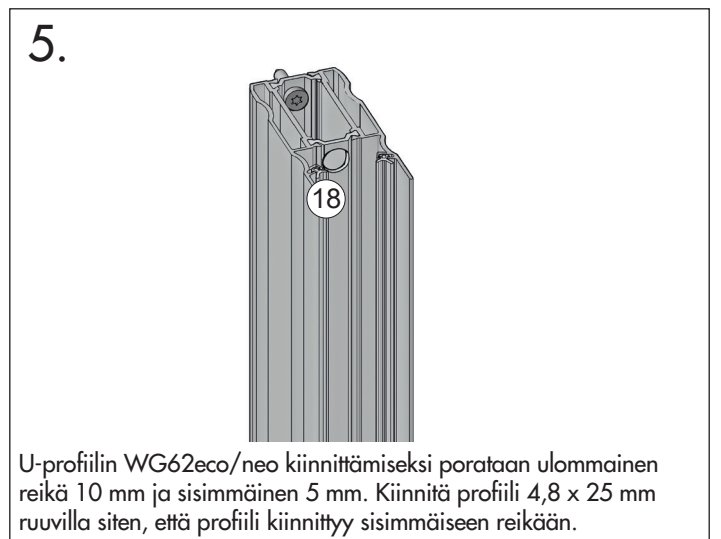
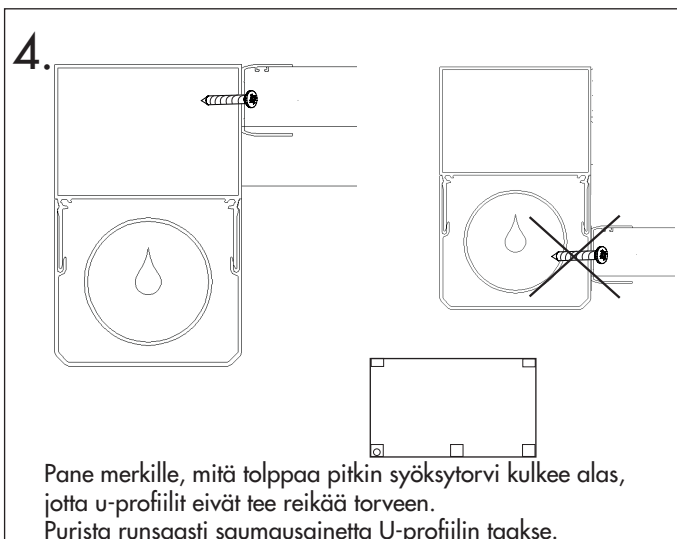
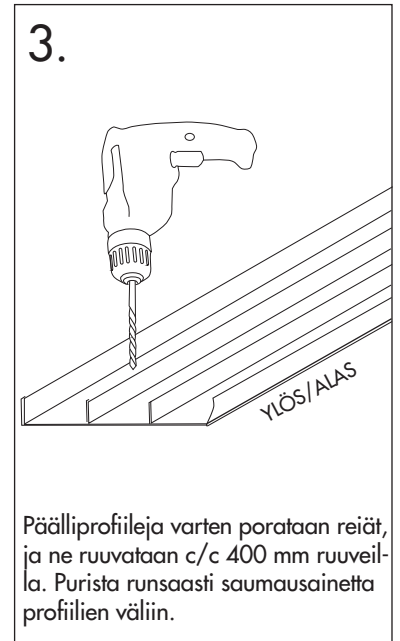
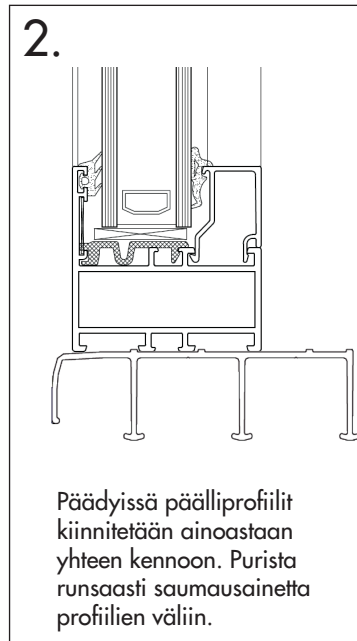
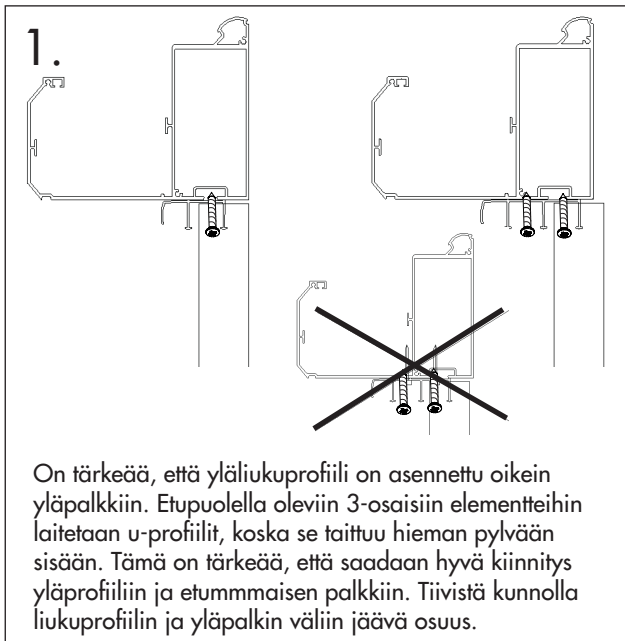
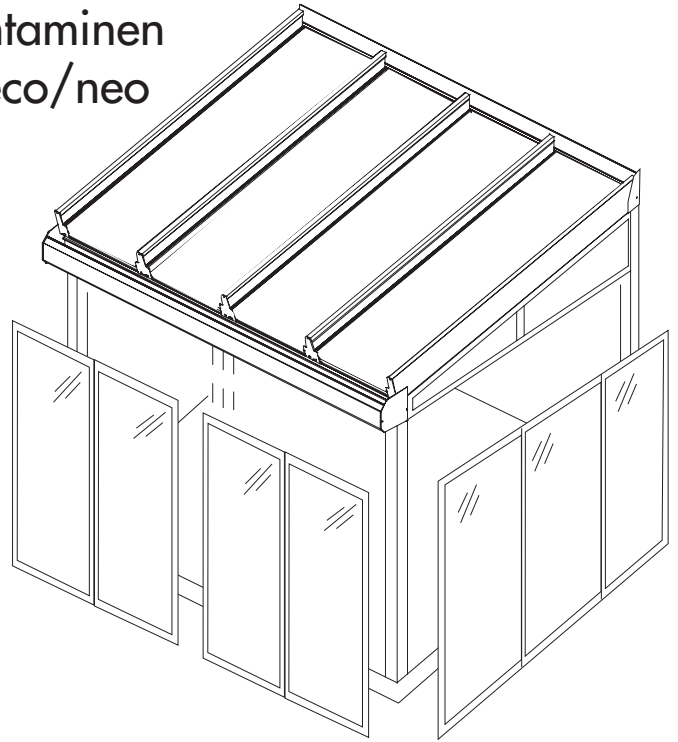


Liukuelementtien asentaminen WG 25-50/WG62 eco/neo

TÄRKEÄÄ TIETOA!

Jos olet valinnut alumiinirunkoosi liukuelementit, nyt on aika asentaa ne. Liukuelementtien erillisen asennusohjeen lisäksi on joitakin tärkeitä seikkoja, jotka tule huomioida.

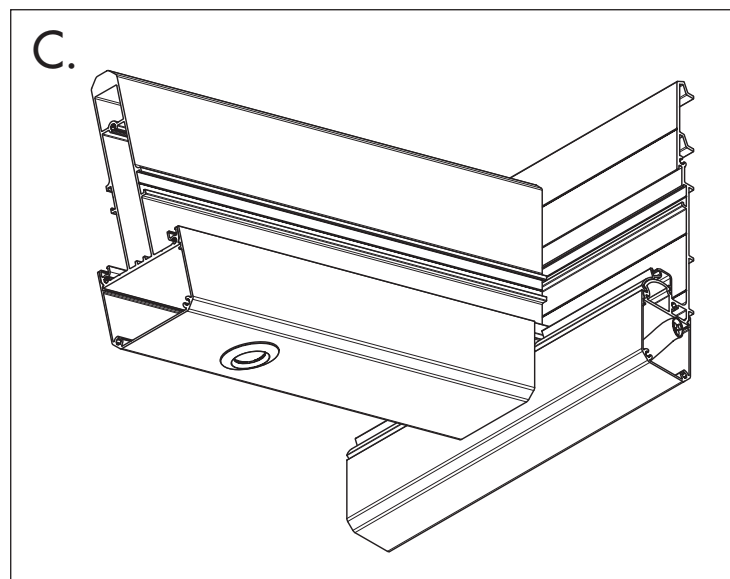
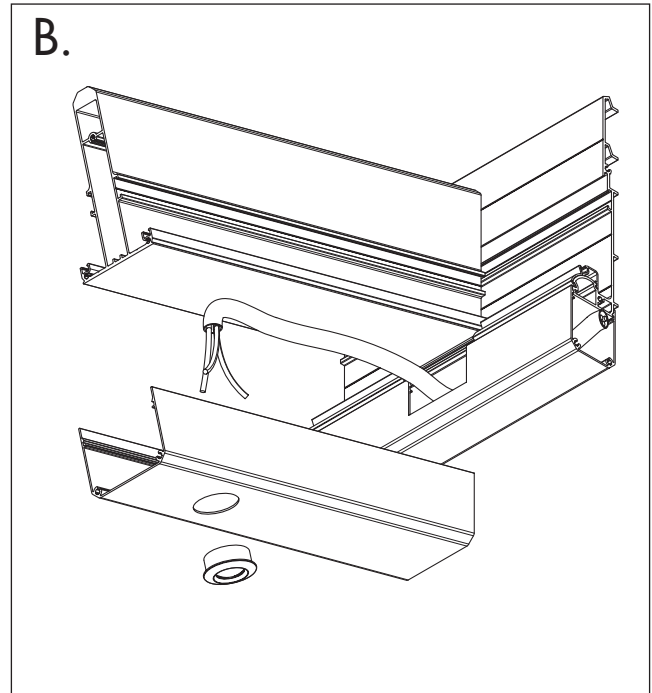
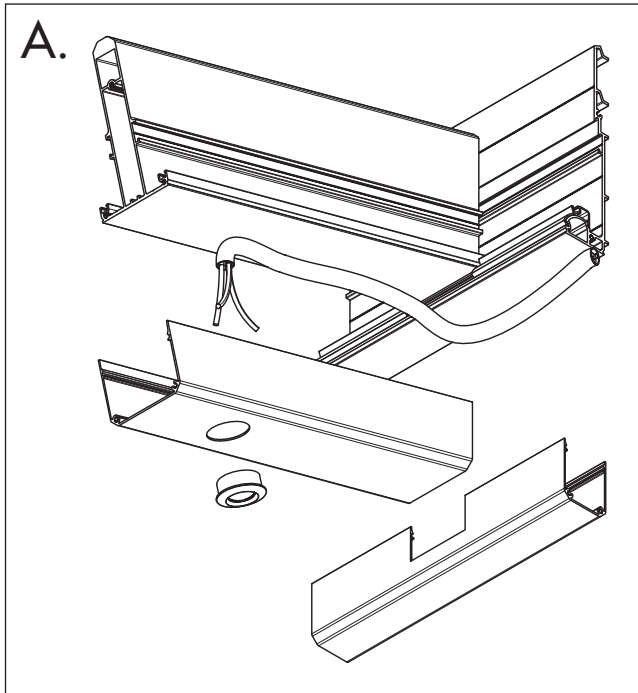
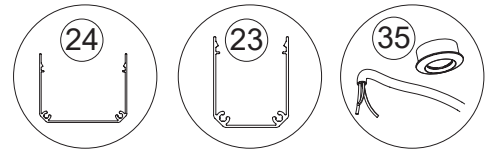
HUOM! Älä käytä runkoon tulevien lasiosien kiinnitykseen liukuovien lisävarusteiden mukana tulevia ruuveja vaan käytä vain rungon mukana tulevia itseporautuvia ruuveja 4,8 x 25 mm. Käytä Elementtien mukana tulevia osia, kun kiinnität pohjaprofiilin perustukseen, osien mukana tulevat ruuvit ja tiiviste.



LED-valaistuksen asentaminen alumiinirunkoon

HUOM! Valaistusprofiilit asennetaan ennen kattopalkkien kiinnitystä etummaiseen tukiparruun. Liitä yhteen kaikki valaisimien osat samoin kuin runkoon asennettaessa varmistaaksesi niiden toimivuuden ennen runkoasennuksen aloittamista.

Profiilit

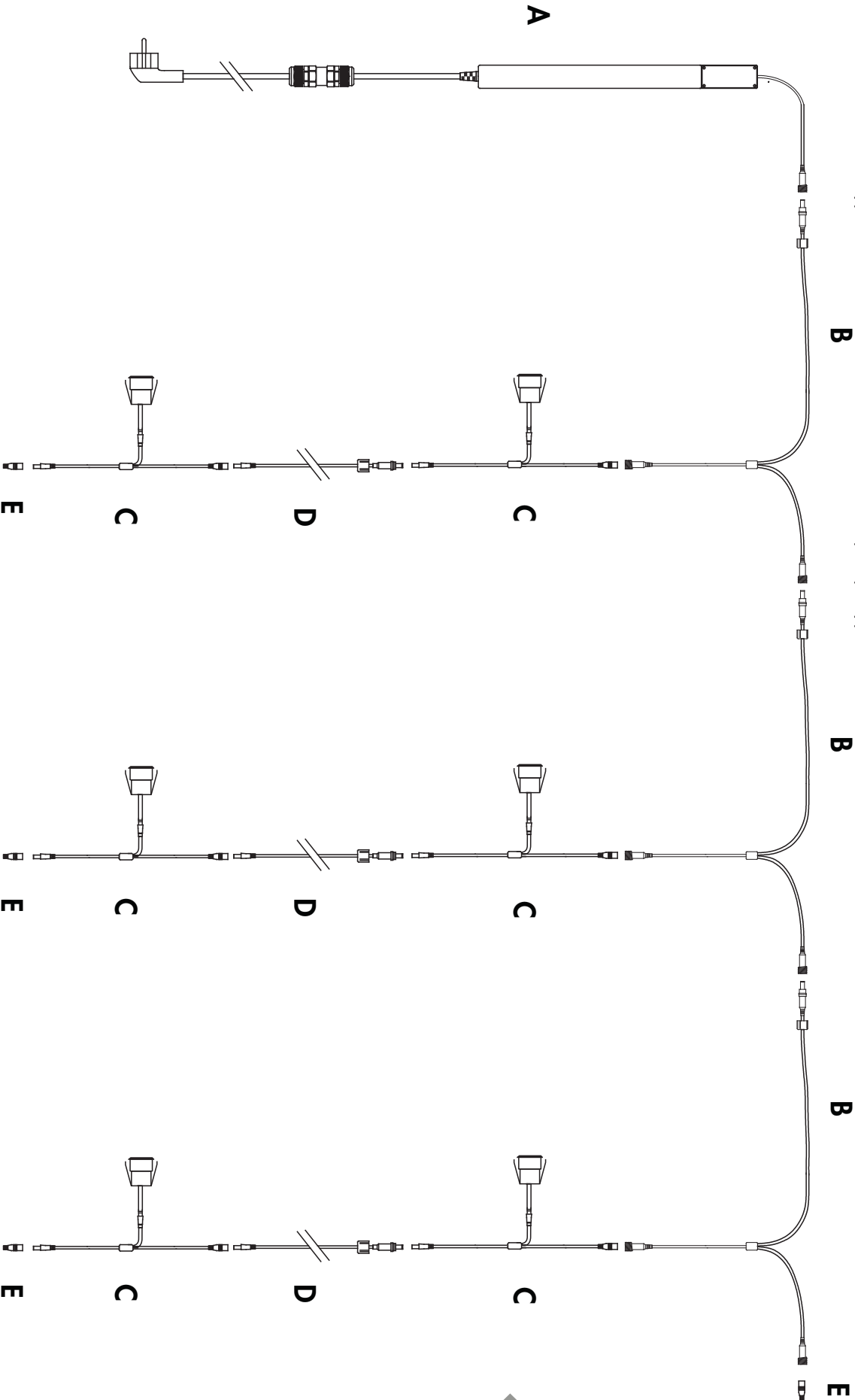


LED-valaistuksen asentaminen - Yhdistäminen

HUOM! Liitä yhteen kaikki valaisimien osat samoin kuin runkoon asennettaessa varmistaaksesi niiden toimivuuden ennen runkoasennuksen aloittamista.

- Sisältö:
- A. Muuntaja + kaukosäädin Art nr 6546
 - B. Haaroitus Art nr 6551
 - C. Lamppu Art nr 6545
 - D. Jotke Art nr 6548
 - E. Päätystioste Art nr 6543

1. Asenna muuntaja takimmaiseseen valaistusprofiiliin. Jos muuntaja asennetaan seinään, tee pieni reikä profiiliin, jotta saat vedettyä johdon läpi.
2. Liitä sitten haaroitus ensimmäiseen kattopalkkiin, johon valaisin asetetaan.
3. Tämän jälkeen liitä jotke ensimmäisen lampun kohdalle.
4. Toista kunnes kaikki ensimmäisen kattopalkin lamput on asennettu.
5. Lopeta päätystiosteeseen.



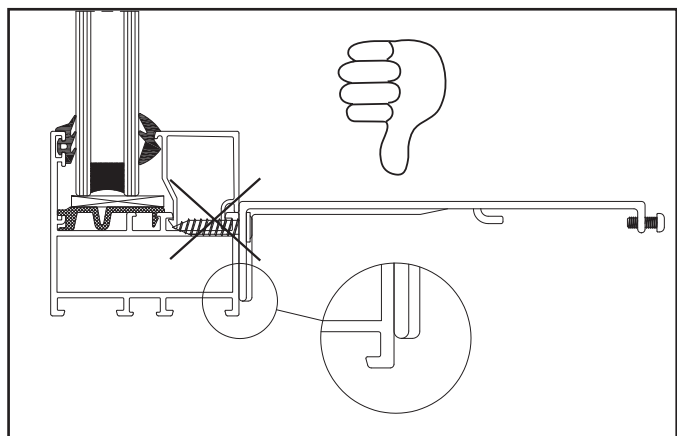
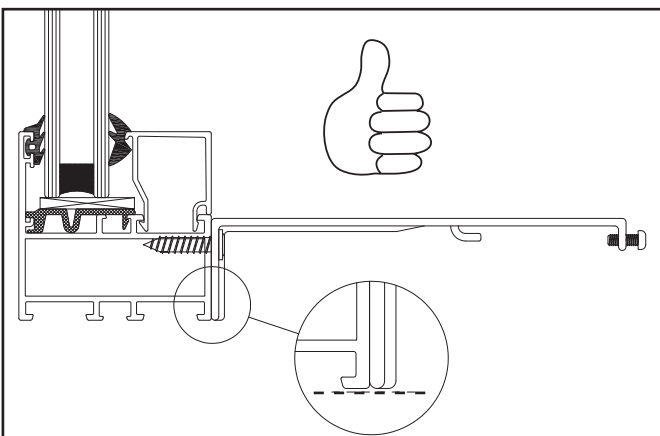
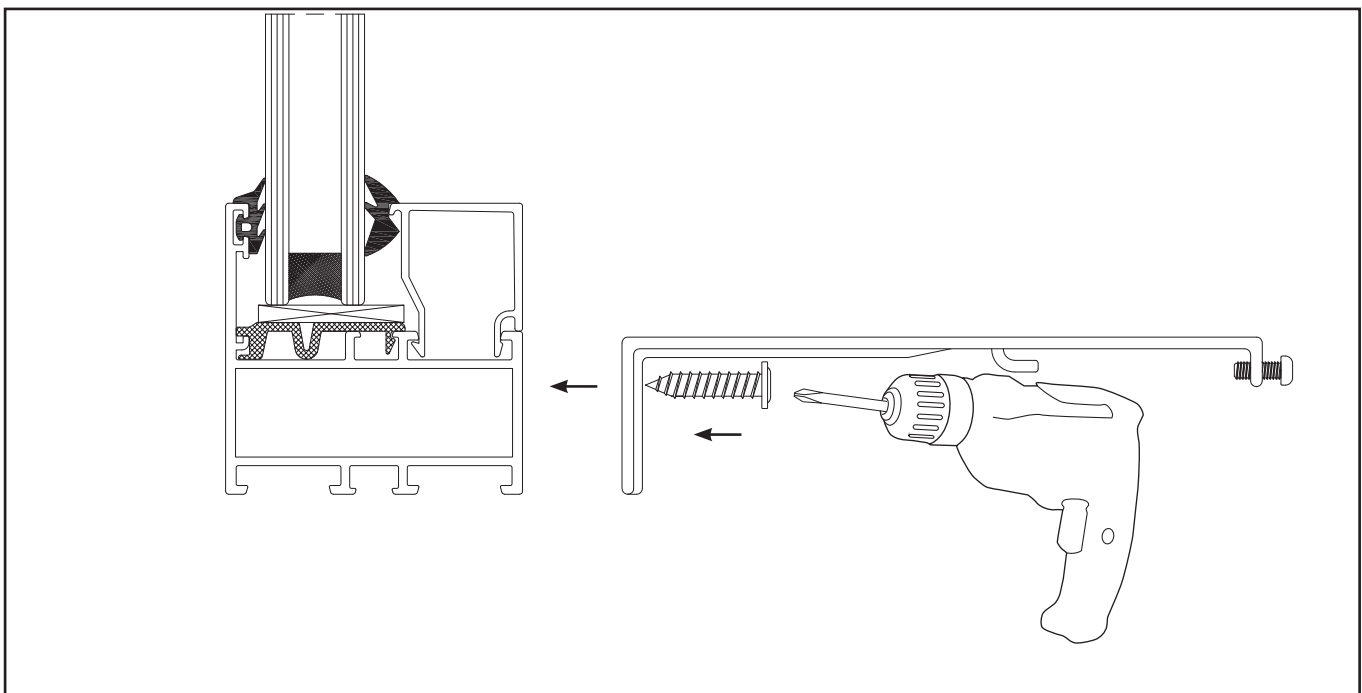
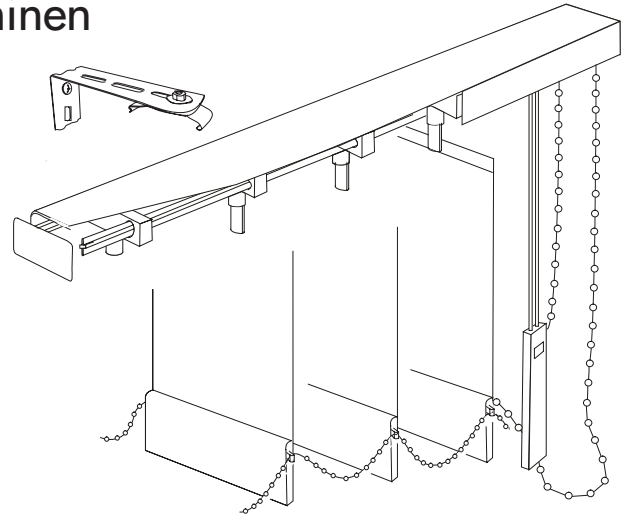


Lamelliverhon asentaminen alumiinirunkoon

TÄRKEÄÄ TIETOA!

Jos olet valinnut alumiinirunkoosi lamelliverhon, nyt on aika asentaa se. Lamelliverhon erillisen asennusohjeen lisäksi on joitakin tärkeitä seikkoja, jotka tulee huomioida kannaketta kiinnittäessä.

HUOM! Ruuvit eivät sisälly toimitukseen. Suosittelemme käyttämään asennusruuveja 4,2 x 13 mm.



Hoito-ohjeita

Lasi

- Lasit puhdistetaan samoin kuin tavalliset lasit.
- Käytä tavallista ikkunanpesuainetta, runsaasti vettä ja pehmeää, nukkaamatonta liinaa tai kumilastaa.
- Tavalliset tahrat voi irrottaa kotitalousspriillä tai asetonilla. Sidolilla tai muulla miedolla pesuaineella voi puhdistaa muut tavalliset tahrat. Pesuaine huuhdellaan kotitalousspriillä. Pese lasi sen jälkeen normaalisti.
- Älä käytä raappaa, metalliesineitä tai teräsvillaa tahrojen poistamiseen.

Alumiiniprofiilit

- Käytä profiilien puhdistamiseen mietoja saippuaa, tiskiainetta tai pelkkää puhdasta vettä.
- Poista lika, joka voi aiheuttaa vaurioita kiskoihin ja pyyriin.

HUOM! Välttääksenne henkilövahinkoja ja lintutörmäyksiä, suosittelemme että esim. meidän lasikoristeet ”petolintu” tai ”pääsky” asennetaan kaikkiin lasipintoihin.

Tärkeää!

Poista jää ja lumi

Muista poistaa lumi ja jää lasiterassin katolta sekä pitää räystäkourut, syöksytorvet ja profiilit puhtaina jäädystä ja lumesta. Jääytymisen seurauksena laajeneva jää voi esimerkiksi nostaa kattopäällysteiden osia ja aiheuttaa vuodon sekä vaurioita räystäkouruille ja syöksytorville.

Vältä kosteuden tiivistyminen

Riippumatta siitä, ovatko ruudut tavallista lasia, energialasia vai eristysmuovia, niille voi tiivistyä kosteutta. Kosteus tiivistyy, koska kylmät pinnat ja kylmä ilma tulevat aiemmin ”kyläiseksi” kosteuden suhteen kuin lämpimät pinnat ja lämmin ilma. Joissakin tilanteissa kosteuden tiivistyminen voi olla kertaluontoista, mutta joissakin tilanteissa syynä ovat pitkäkestoiset kosteusongelmat. Olemme koonneet tähän yleisimpiä ongelmia ja ratkaisuehdotuksia:

Asunnosta aiheutuva kosteus

Kun terassin ovi avataan, sisältä virtaa lämmintä kosteaa ilmaa lasiterassille. Jos lasiterassin ilma on kylmempää, vesi tiivistyy kylmimmille pinnoille.

Ratkaisu: Tuuleta

Ihmistä aiheutuva kosteus

Ihmiset luovuttavat paljon kosteutta, ja jos tilassa on useita ihmisiä, lasit voivat huurtua.

Ratkaisu: Tuuleta

Kasveista aiheutuva kosteus

Myös kasvit luovuttavat paljon kosteutta, ja jos haluaa käyttää lasiterassia yhdistettynä kasvihuoneena/lasiterassina, voi syntyä kosteusongelmia.

Ratkaisu: Mekaaninen tuuletus, esim. kylpyhuonetuulettimella tai vastaavalla.

Huono sää

Jos lyhyellä ajanjaksolla sataa paljon, ja samaan aikaan lämpötila laskee nopeasti, voi syntyä huuru. **Ei tarvittavia toimenpiteitä:** Huuru katoaa säätilan muuttuessa.

Maan kosteus

Jos kosteaa maata vasten on ilmaa läpi päästävä pohja, maan kosteus pääsee lasiterassille.

Ratkaisu: Käytä sepeliä tai hiekkaa välipohjan alla. Hiekka- tai sepelikerrokseen on laitettava lisäksi muovikalvo estämään kosteuden kulkua. Vaihtoehtoisesti lattian voi tiivistää.

Betonilaatasta aiheutuva kosteus

Betonilaatan kuivuminen kokonaan kestää erittäin kauan (1-2 vuotta olosuhteista riippuen). Sinä aikana laatta luovuttaa kosteutta, joka voi aiheuttaa huuruja.

Ratkaisu: Tuuleta ja lämmitä lasiterassia, kun se on kylmä (kuivumisen nopeuttamiseksi). Älä peitä lattiaa, koska silloin kosteus ei pääse poistumaan.

Tiiviste rakennetta vasten

TÄRKEÄÄ! Asiakas ratkaisee itse kiinnityksen ja liittämisen perustasta ja julkisivua vasten. Pelti ja tiivistystarvikkeet eivät sisälly. Katso sivu 4.

Asennettaessa rannikon lähelle tai erityisen

Asennettaessa rannikon lähelle tai erityisen säälle alttiiseen paikkaan on erityisen tärkeää, että osiin asennetaan vesinokat ja suojat sadetta ja tuulta varten.

Anodisoitua alumiinia

Jos anodisoitua alumiinia käytetään ulkona, on tärkeää estää, ettei se pääse kosketukseen kostean sementin tai laastin kanssa rakentamisen aikana, koska nämä materiaalit sisältävät kalkkia ja ovat kosteina emäksisiä.