



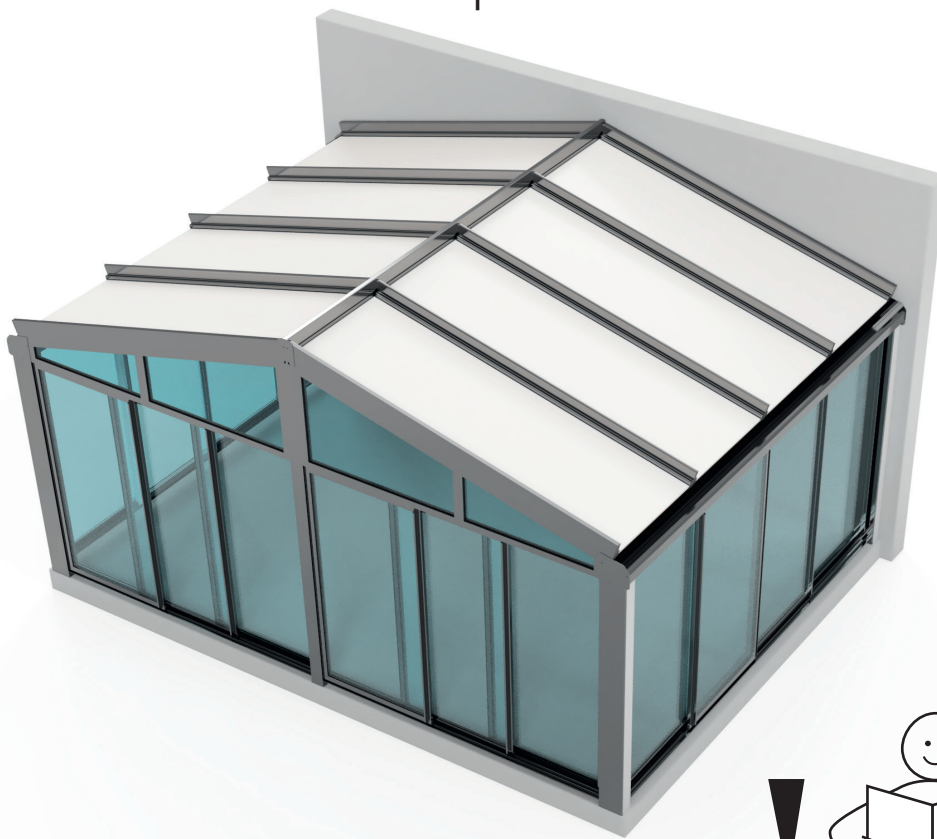
6520NO

## Monteringsanvisning

# Aluminiumsreisverk Saltak (uisolert)

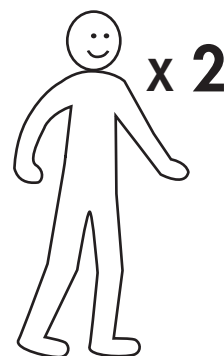
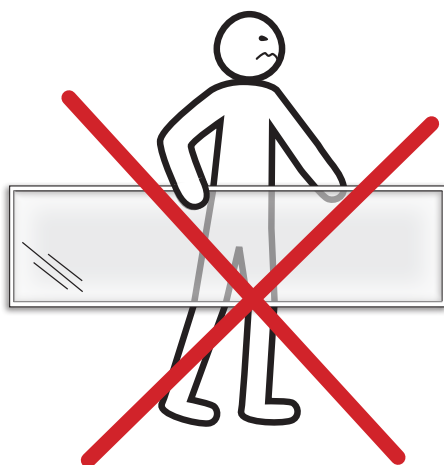
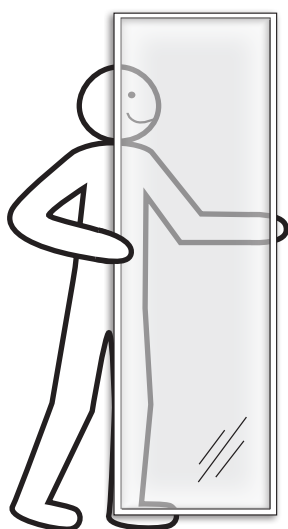
## Skjermtaksreisverk

Willab Garden 2021.02.18



### VIKTIG!

Les hele monteringsanvisningen før du begynner monteringen! Hvis anvisningene ikke følges, vil kanskje ikke hagestuen fungere optimalt, og garantien vil ikke gjelde.



Willab Garden AB forbeholder seg retten til å endre materialer, konstruksjon og design.

**Willab Garden**

St. Hallvardsvei 8, 3414 Lierstranda NORGE

Tel 69 83 77 00 • [www.willabgarden.no](http://www.willabgarden.no)

# Viktig å tenke på før montering

- Det er viktig med fullgod innfesting i fasaden da den bakre profilen vil bære stor vekt.
- Vi anbefaler alltid å engasjere en blikkenslager som kan tilslutte og legge plater mot fasade, fundament og under partier. Forhør deg alltid med blikkenslager før monteringen påbegynnes, slik at du får maksimal tetning mot vegg, fundament og under partier.
- En viss lekkasje ved f.eks. vind og nedbør kan forekomme.
- Det er viktig å påpeke at alt av byggematerialer, innredning og utstyr er beregnet for utendørsklima. Willab Garden anbefaler aldri høvlede gulv eller sugende materialer som f.eks. sponplater i våre hagestuekonstruksjoner.
- Hagestuer regnes ikke som et tilbygg til bolighuset og skal derfor ikke sidestilles med huset når det gjelder valg av byggematerialer, interiør og utstyr. Hagestuer er kun beregnet på periodevis oppvarming.
- Gummilister som monteres i profil, må ikke strekkes, men skal presses sammen. Hvis gummilisten strekkes, kan den komme til å krumpe med tiden.
- Skru forsiktig inn alle skruer. Hvis skruene trekkes til for mye, kan det ødelegge profilen.
- **Ved montering av aluminiumsreisverk må det fuges ofte og mye. Tørk alltid av overflødig fugemasse med rødsprit og en fille.**
- Monteringstemperaturen for butylbånd er 10-30 °C. Underlaget må være tørt.
- Hvis du har belysning, må du testkoble alle delene til belysningen for å sikre at alt fungerer før du monterer belysningen i reisverket.

## Til monteringen trenger du følgende:

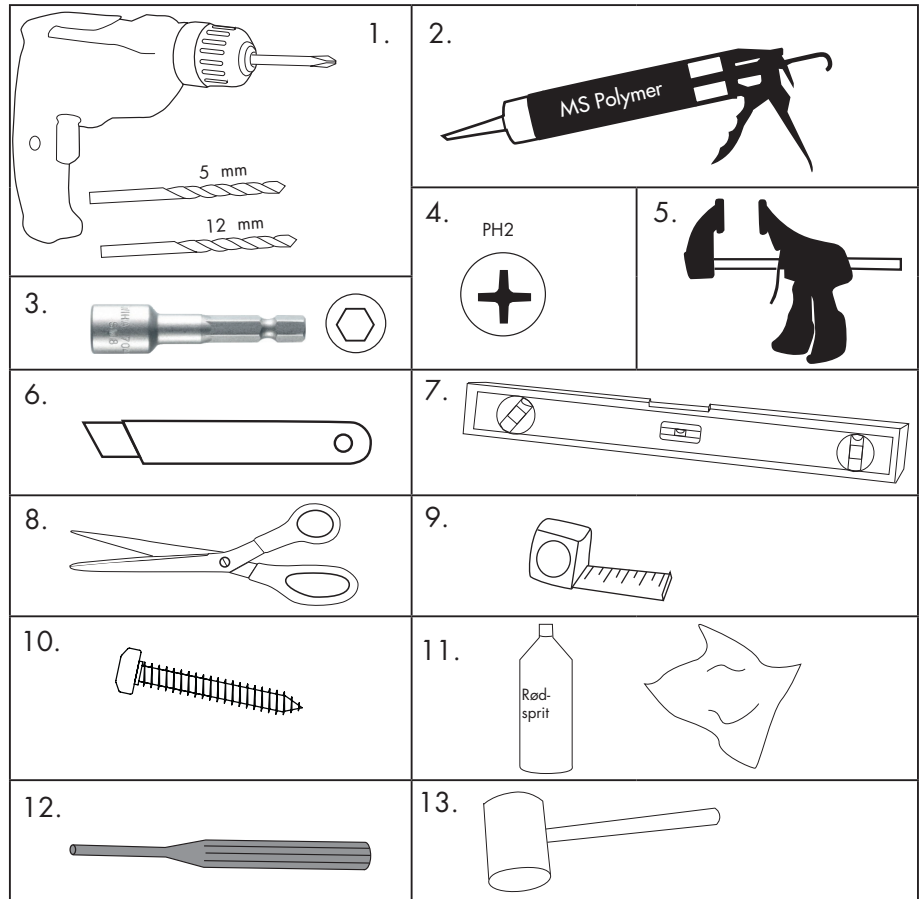


### Du trenger følgende:

1. Bormaskin, bor 5 mm, 12 mm.
2. Fugepistol med MS Polymer
3. Sekskant M8 5,5 x 22
4. Bits: PH2, torx
5. Enhåndstvinge
6. Bladkniv
7. Vater
8. Saks
9. Målebånd
10. Skruer (for tilkobling mot fundament og fasade)
11. Rødsprit og fille

### Til glasstak trengs det også:

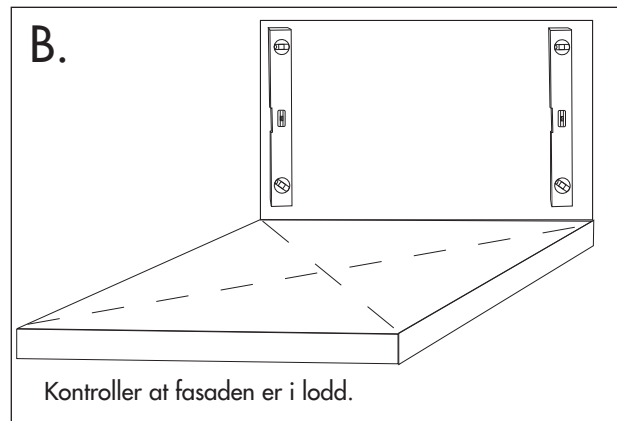
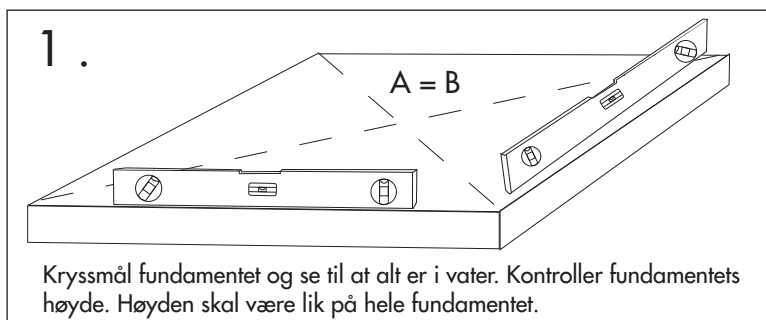
12. Dor
13. Gummihammer



Det.nr.	Profil	Art.nr.	Beskrivelse
1		TD020	Takrenne
2		TD011	Uisolert takbjelke
3		TD125	Uisolert mønebjelke
4		UTL021	Mønestolpe
5		TD171	Uisolert stolpe
6		TD172	Lokk til stolpe
7		TD012	Uisolert gavltakbjelke
8		TD190	Profil mellom takbjelker
9		GL030TD	List til kanalplasttak og glasstak
10		VR224	Forhøyelsesprofil til renne
11		ACTD024	Lokk til renne
12		ACTD116	Lokk til mønebjelke
13		ACTD011	Lokk til midtbejelke
14		ACTD012	Lokk til gavlbjelke
15		ACTD105	Gummilist til mønebjelke
16		ACMC015	Nedre gummilist til takbjelker Bare glasstak
17		ACMC025	Bolt til midtbejelke Bare glasstak
18		ACMC026	Bolt til gavltakbjelke Bare glasstak
19		ACMC016	Nedre gummilist til takbjelker/sprosse Bare glasstak
20		ACMC117	Gummilist til sprosse Bare glasstak
21		VR190	Forhøyelsesprofil til renne/profil mellom takbjelker
22		VR40, VR041, VR043, VR044	Dreneringslist Bare til isolertak

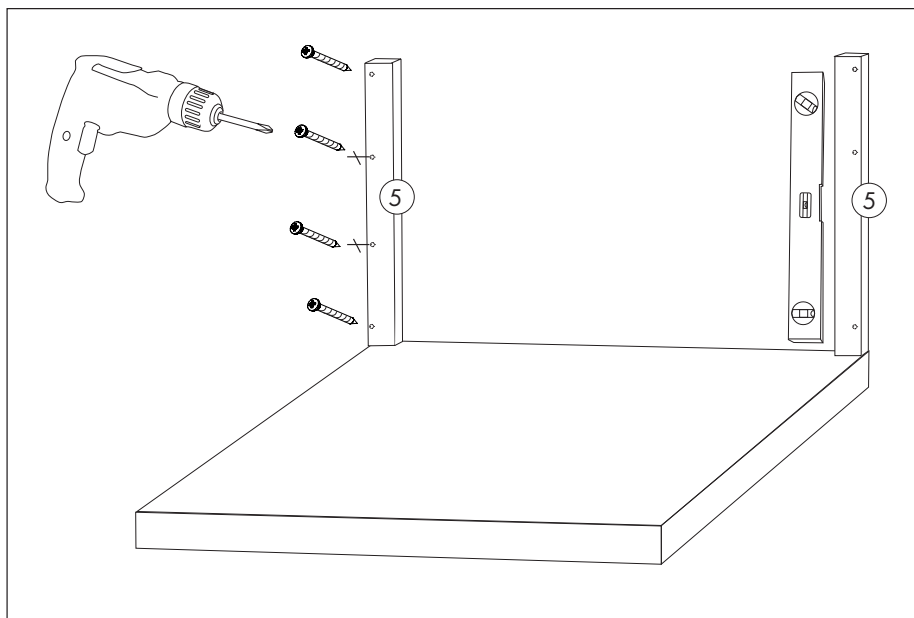
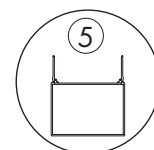
Det.nr.	Profil	Art.nr.	Beskrivelse
23		TD215	Belysningsprofil
24		TD211	Belysningsprofil til takbjelke
25		TD032	Sprosseprofil til glasstak
26		MC055	Lokkprofil til glasstak
27		ACVR2727	Monteringsklips / avstandsstykke av plast til renne
28		1000W - ACUN033	Gummilist 3-5 mm
29		UTL009 - 26 mm glass	Vinkelprofil til glasstak
30		Ulike artikkelnummer	Bare glasstak
31		9663,9664	Dreneringssteip - bare isolertak
32		30047	Til innfesting parti + målskåret 4,8 x 25 mm
33		9898	Til dekklokk 4,8 x 13 mm
34		30063	Til takbjelke 5,5 x 22 mm
35		6540, 6541	Belysning
36		ACTD235	Beslag til takbjelke
37		ACTD225	Veggbeslag mønebjelke
38		Ulike artikkelnummer	Bare isolertak
39		ACMX09811	Butylbånd
40		30067	Til dekklokk, sprosse 6,3 x 32 mm
41		ACTD236	Nav
42		ACTD240	Beslag til mønestolpe
43		ACVT072	Stag
44		ACVT715	Beslag til mønebjelke

# 1. Kontroller fundamentet og fasadens mål og vinkler.



## 2. Montering av bakre stolper

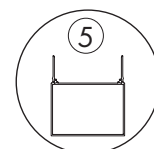
Ta mål for plassering av stolper. Plasser stolpene med avstandsstykkene av plast mot fasaden, i en avstand på 5 mm fra vegg. Forbør i fasaden etter de forborede hullene i stolpene. Skru deretter fast stolpene i fasaden i henhold til plantegningen. Skruer medfølger ikke! Brutt kuldebro ytterst!



## 3A. Montering av fremre stolper

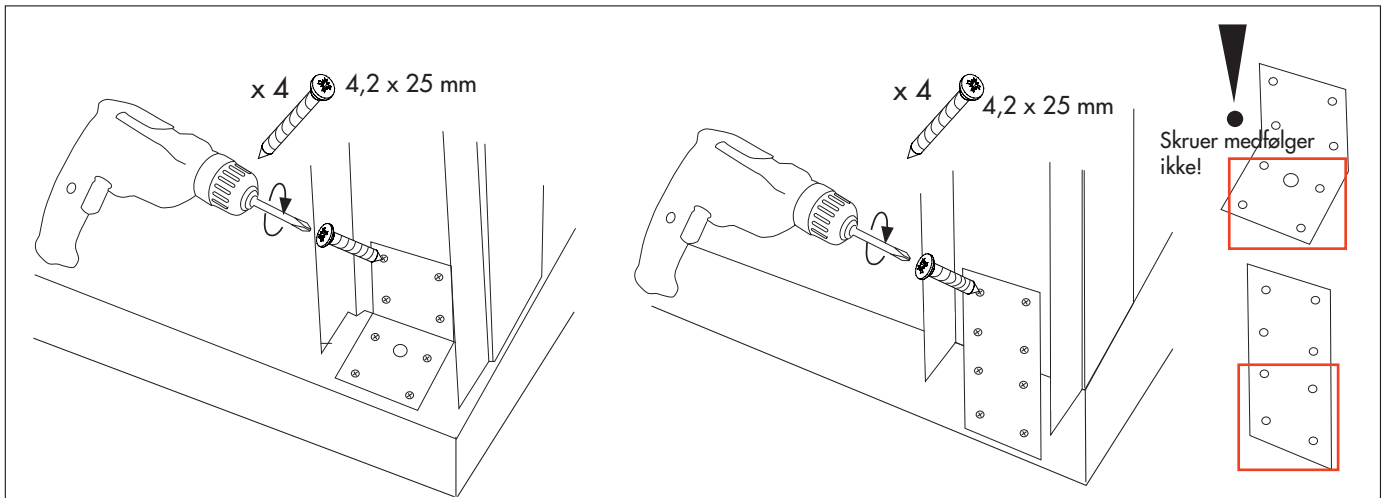
Fest de fremre stolpene og mønestolpen i henhold til målene på tegningen.

**Tips:** Heng på takrennen for å få riktig avstand, se trinn 6.



### 3B. Innfesting mot fundament:

Avhengig av underlaget og utformingen finnes det to ulike innfestingsvarianter. Innfesting i fundament medfølger ikke!



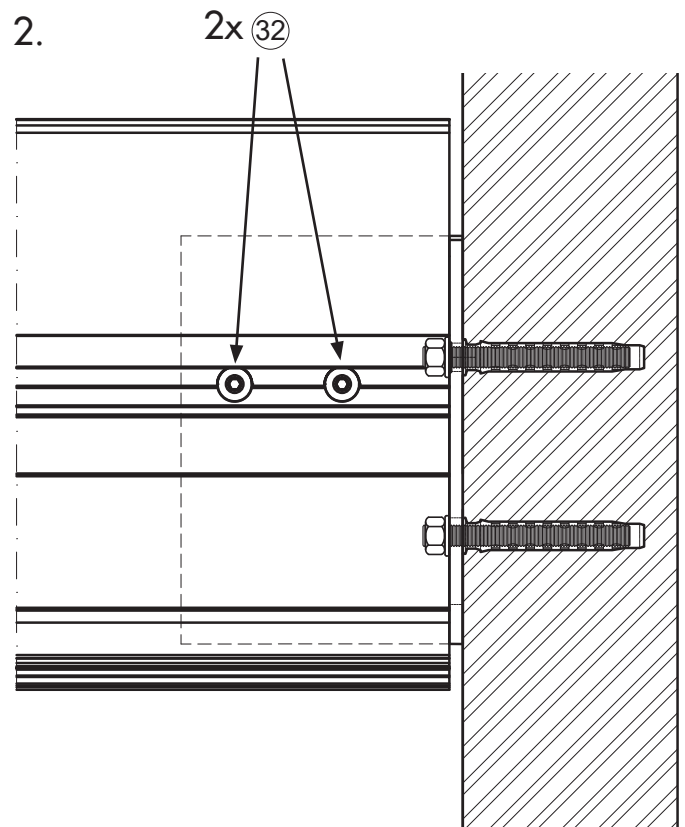
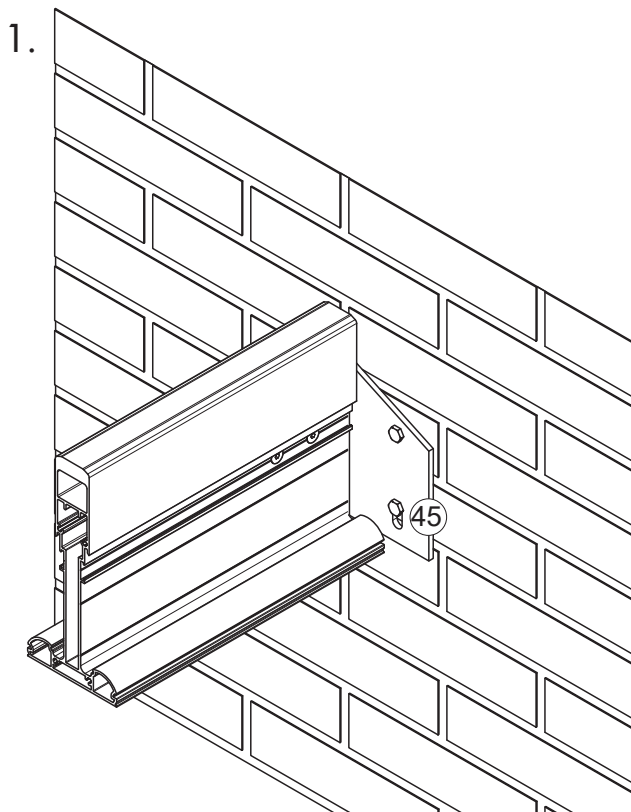
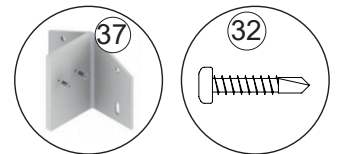
### 4. Montering av mønebjelke

Monter mønebjelken i henhold til målene på tegningen.

Skru fast i fasaden som på bilde 1.

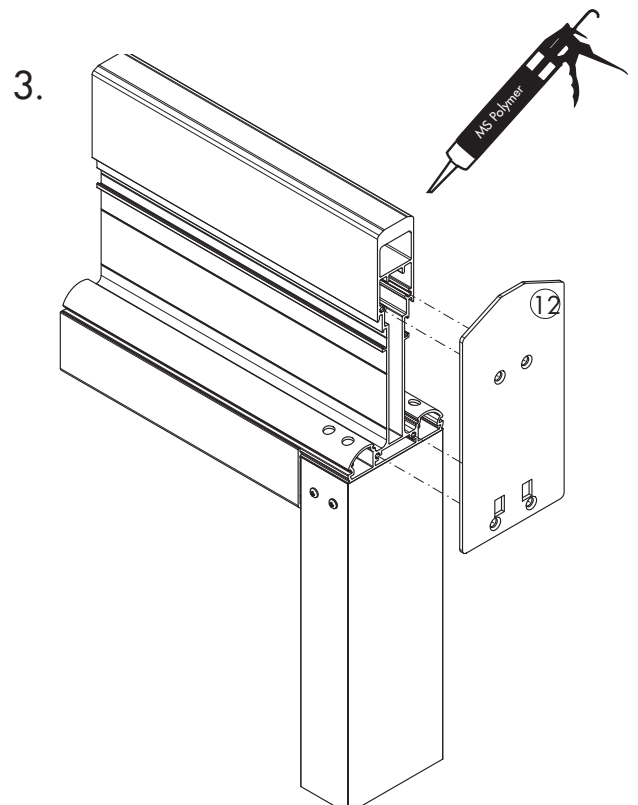
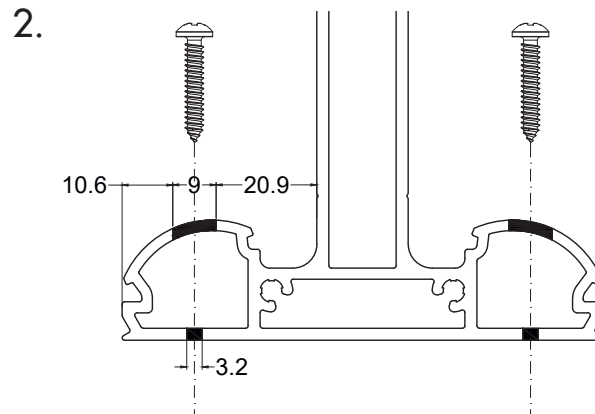
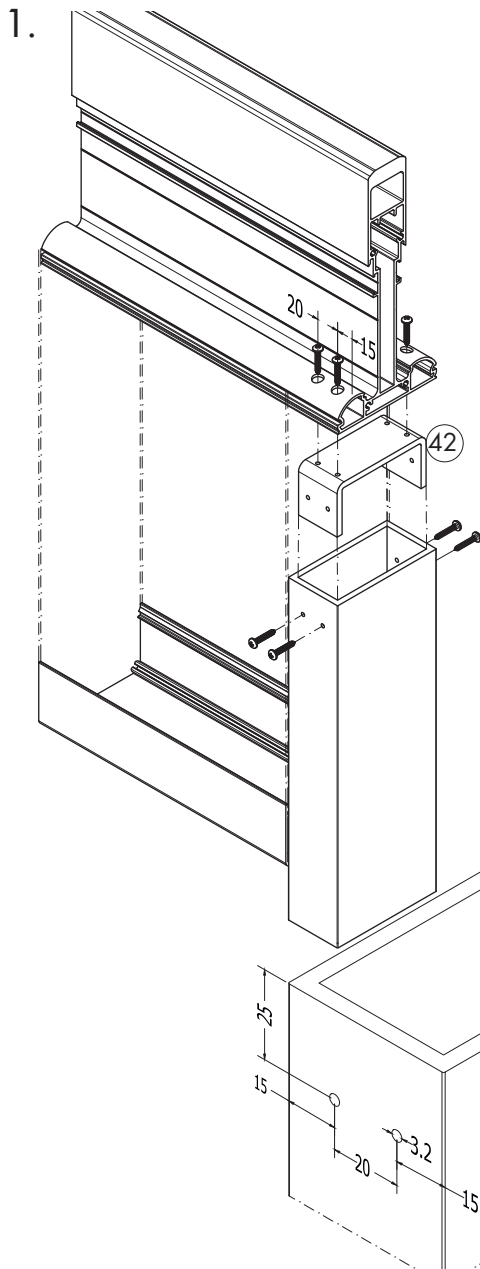
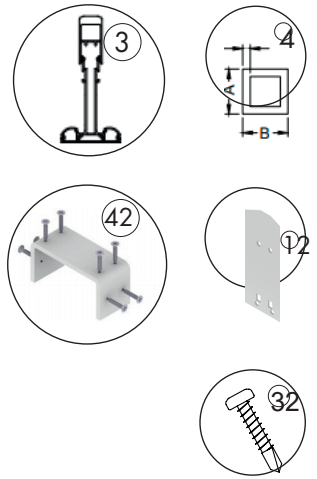
OBS! Forhør deg alltid med en fagmann angående riktig innfesting i fasaden.

Tre mønebjelken over veggfestet og inn i mønestolpen, og skru fast mønestolpen med 4,8 x 25 mm skruer, slik som vist på bilde 2.



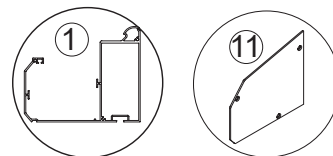
## 5. Montering av møne mot midtstolpe

Montering av mønestolpe mot mønebjelke. Tre inn mønestolpen mot mønebjelkens feste, og skru fast etter de angitte hullene, se bilde 1 og 2.  
Fug dekklokket og skru det fast med 4 skruer på mønebjelken slik som vist på bilde 3.

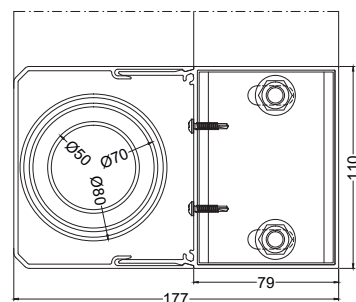
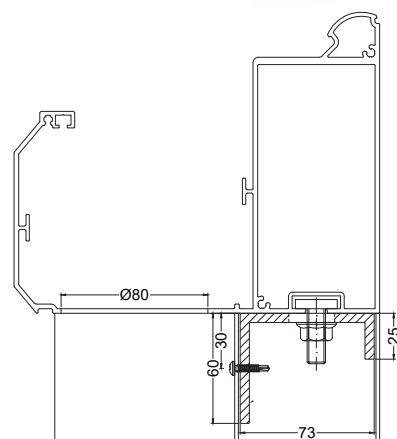
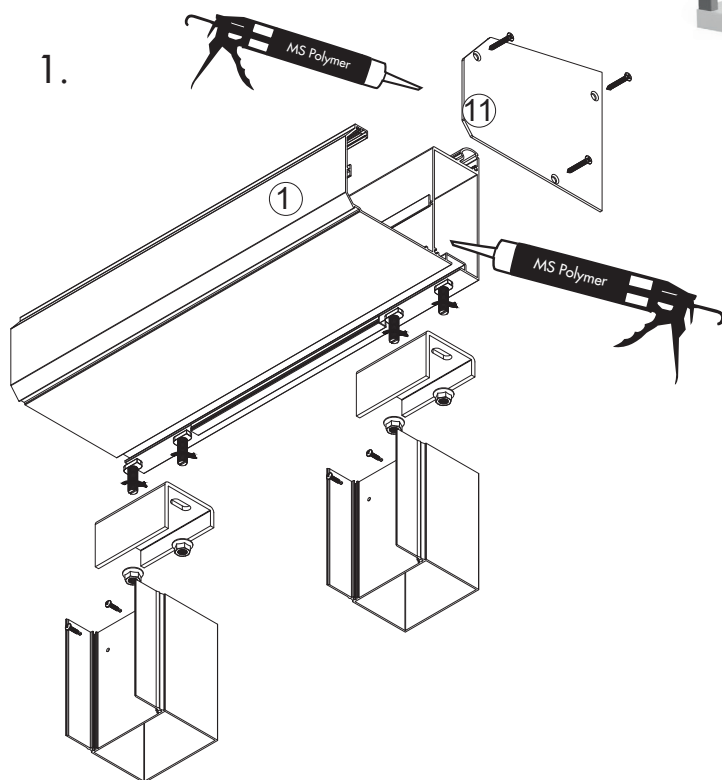


## 6. Montering av takrenner

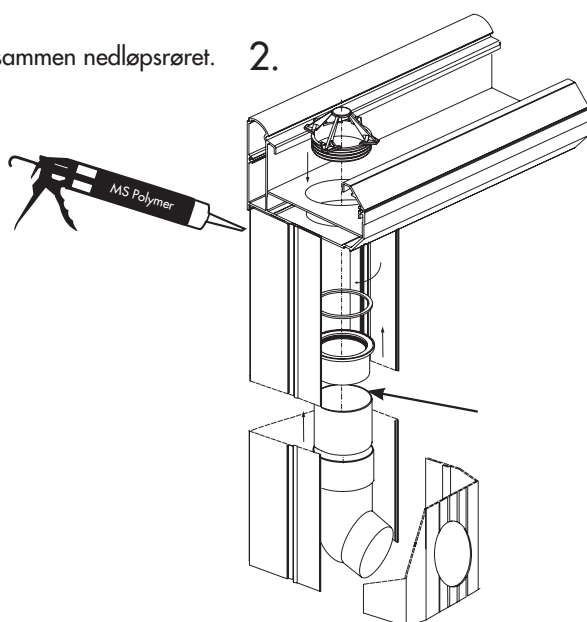
Gjør klar takrennene ved å fuge profilenden som skal plasseres mot vegg. Fug dekklokket og skru det deretter fast med 3 skruer slik som vist på bilde 1. Monter takrennen, begynn på gavlsiden. Styr den ned i hjørnestolpene med festet som sitter på takrennen, og skru den fast med to skruer slik som vist på plantegningen. Gjenta det samme på motsatt side.



**VIKTIG!** Fug rikelig på stolpen før takrennen monteres.

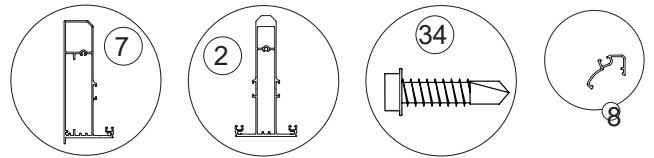


Fug/lim sammen nedløpsrøret. 2.

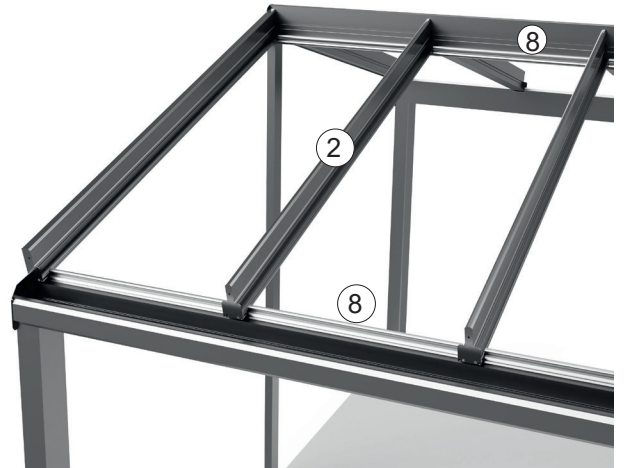


## 7. Montering av takbjelker

Plasser gavltakbjelken først, se bilde 1. Begynn med å skru fast takbjelken oppe ved mønebjelken med to skruer.  
 Skru deretter gavltakbjelken i takrennen med to skruer, se bilde 2.  
 Vær nøye med at alle stolpene står rett når takbjelkene skruses fast.  
**OBS!** Begynn med å feste gavltakbjelken i mønebjelken.



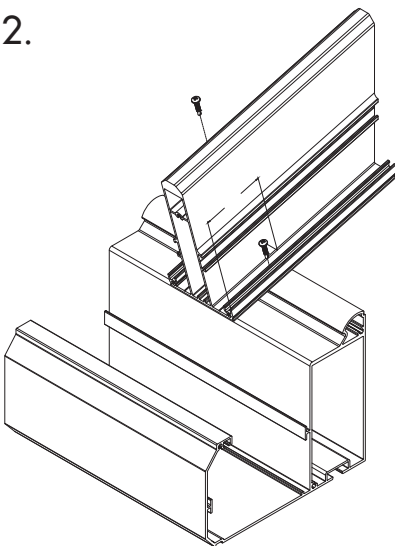
1.



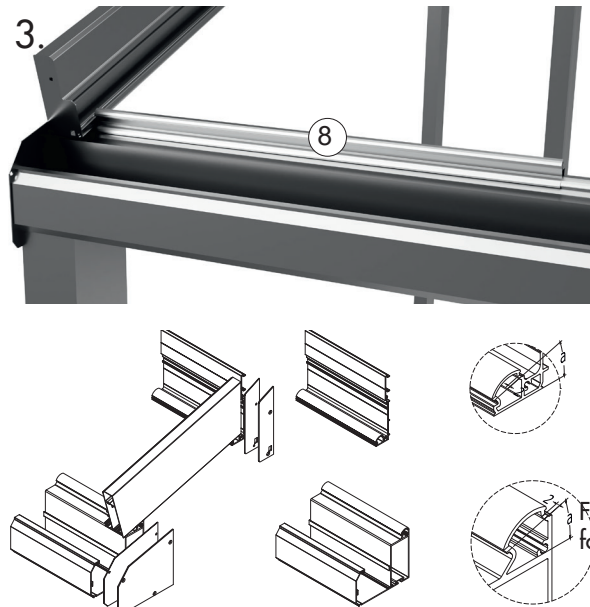
**OBS!** Hvis du har valgt belysning til, monteres dette i tilknytning til takbjelkene. Skru bare fast takbjelkene i mønet, og monter deretter belysningsprofil og belysning. Se side 17–18. Når alle profilene er montert, skruses takbjelkene fast i takrennen.

Husk at takbjelken med formonterte beslag til innvendig stag skal være plassert i midten av reisverket.

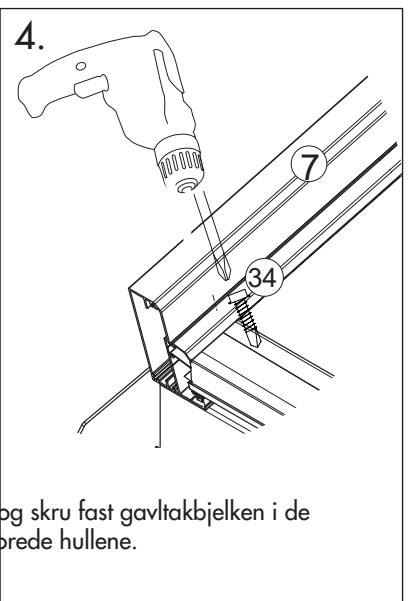
2.



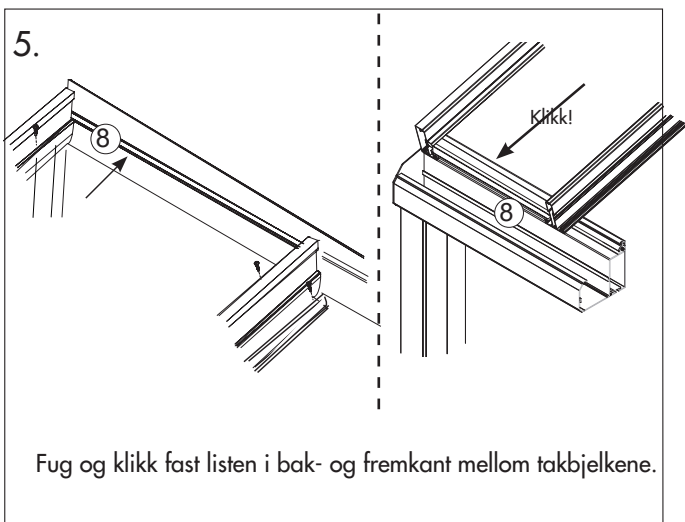
3.



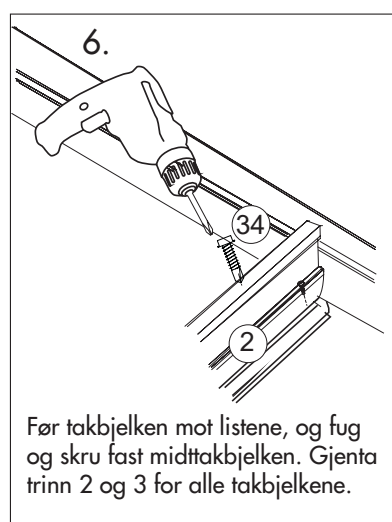
4.



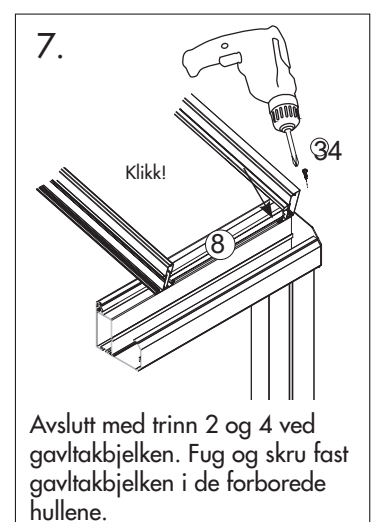
5.



6.



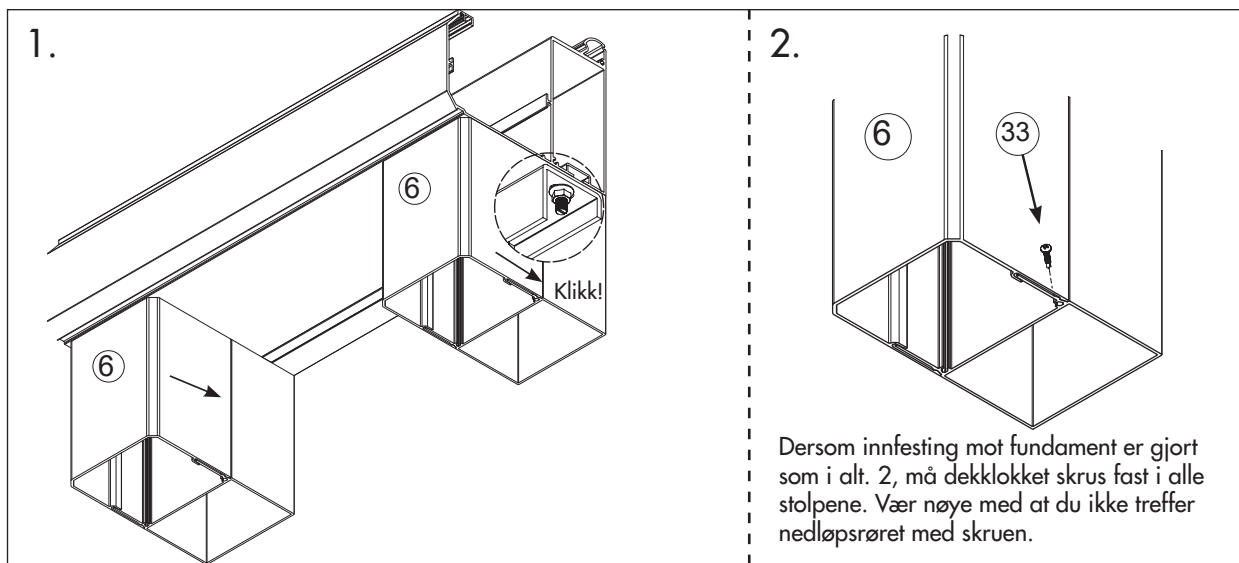
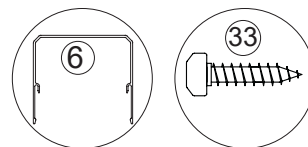
7.



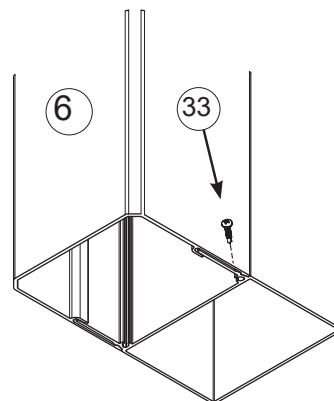


## 8. Montering av lokk til stolper

Plasser lokket til stolpene ved å klikke det på plass.



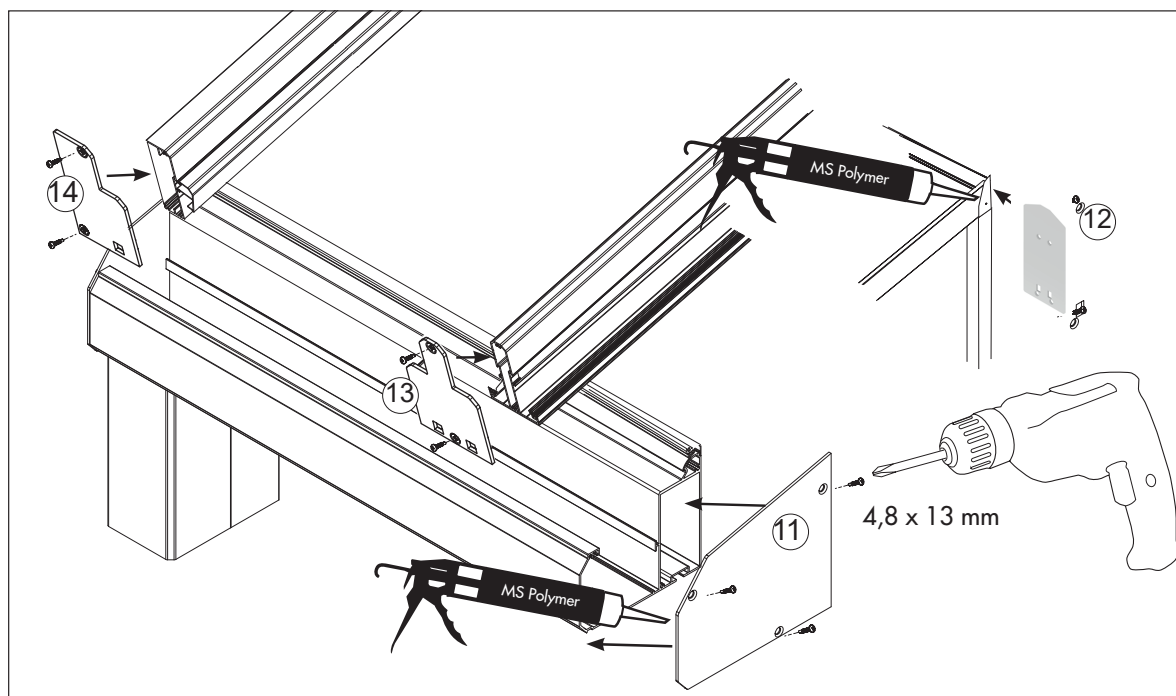
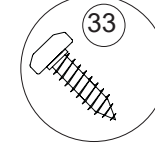
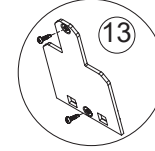
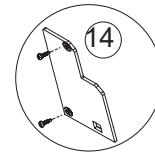
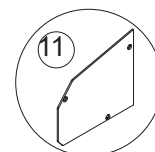
2.



Dersom innfesting mot fundament er gjort som i alt. 2, må dekklokket skrues fast i alle stolpene. Vær nøye med at du ikke treffer nedløpsrøret med skruen.

## 9. Montering av dekklokk

Fug bare på dekklokk 11 og 12. På innsiden av fremre bærebjelke mot dekklokk fuger du ekstra rikelig, slik at det ikke kan lekke ut vann.



# 10. Montering av malskåret parti

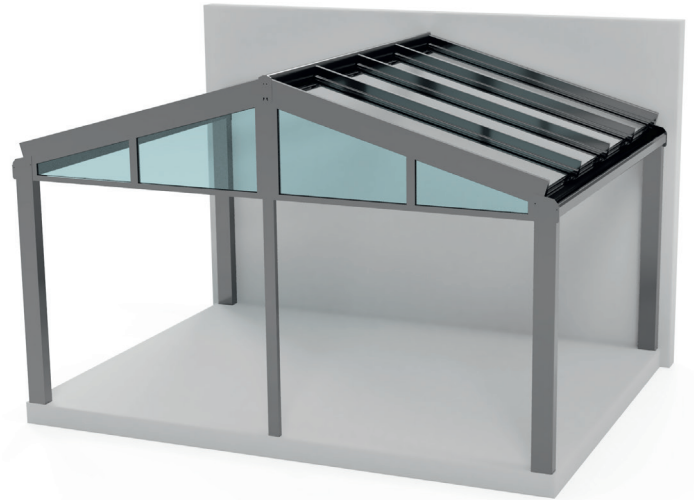
Skruer: 4,8 x 25 mm



1.

5 mm  
12 mm

Forbor gavlvinduet i endene med 5 mm bor med c/c 400 mm. Bor deretter opp det første hullet på 12 mm.



2.

OBS! Glasset kan tas av til monteringen.

5 mm  
c/c 400  
c/c 400

Forbor gavltakbjelken med 5 mm bor med c/c 400mm.

3.

Fug rikelig på gavlvinduet mot reisverket, og heng det på plass med en skrutinge eller lignende. Skru fast gavlvinduet fra innsiden i de forborede hullene på kortsidene. Skru ovenfra i den øvre karmen. Gå gjennom takbjelken og ned i karmen.

1.

**OBS!** Fremre og bakre dekkklister leveres umontert.

2. Klikk!

3.

Gummlisten må aldri strekkes, men skal presses sammen.

# 11. Montere innvendig stag

Monter staget på innsiden av taket i takbjelken som har formonterte fester.

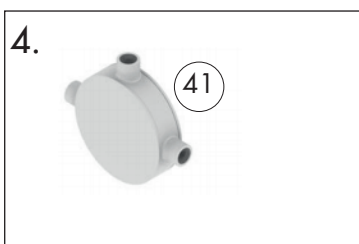
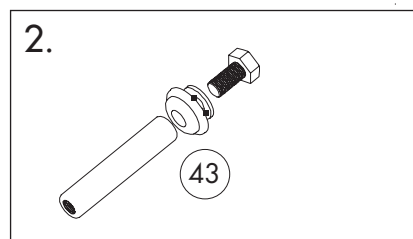
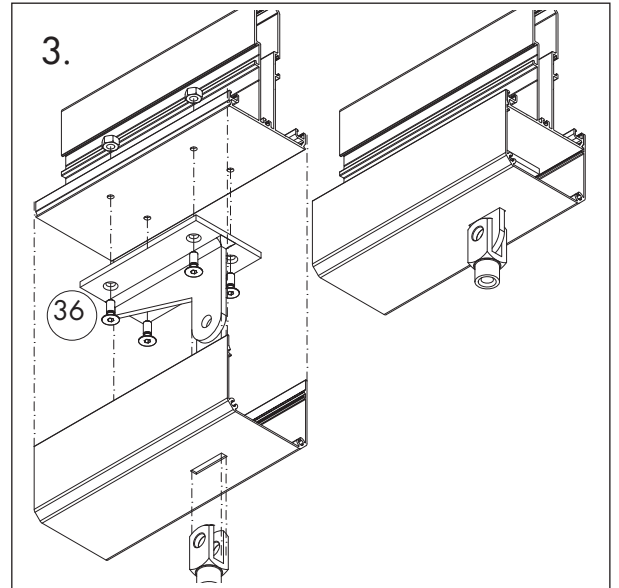
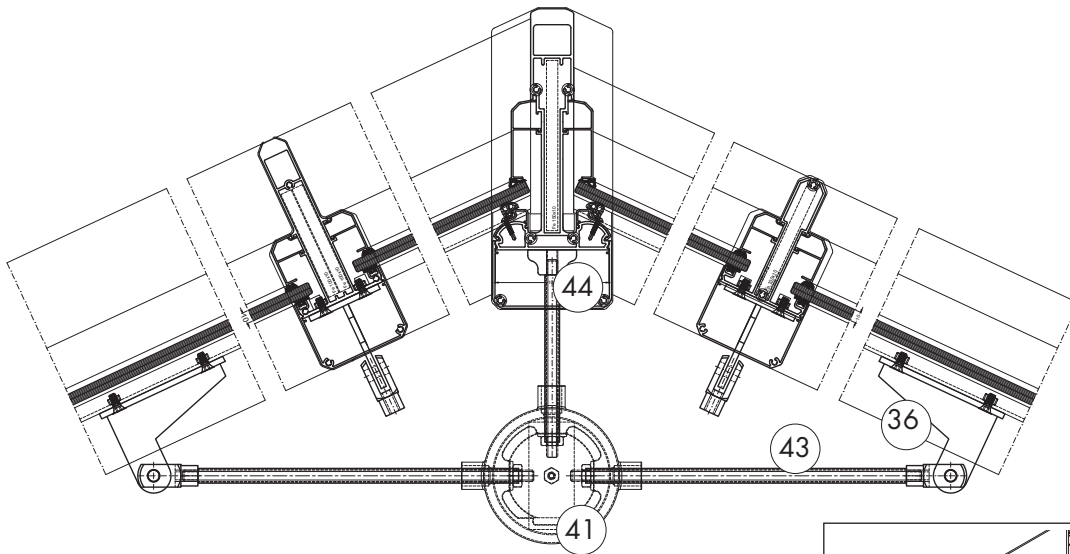
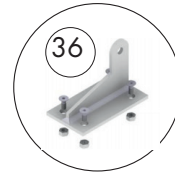
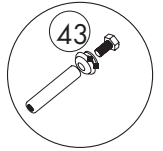
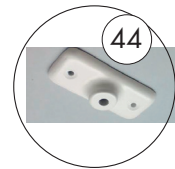
1. Mål til sentrum, og skru fast 44 i mønebjelken, se bilde 1.

2. Gjør klar de tre stagene 43 ved å sette i gjengestenger og skru fast en bolt i den ene enden, se bilde 2.

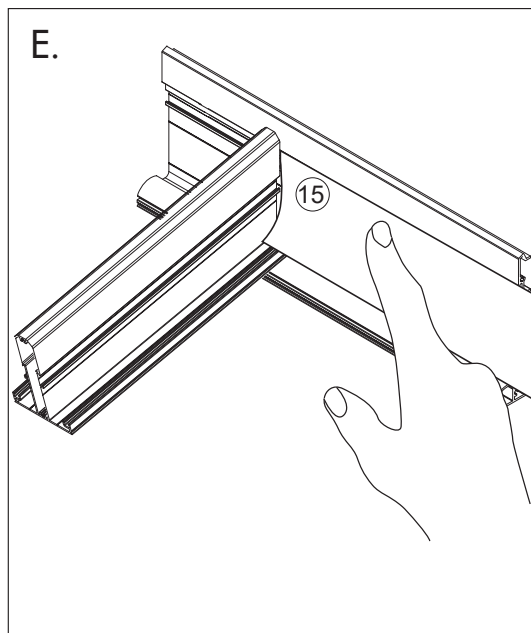
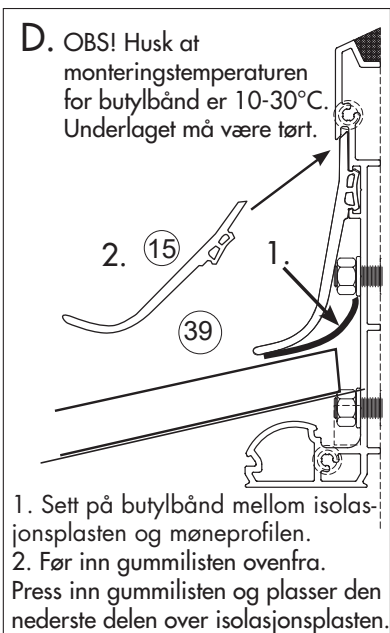
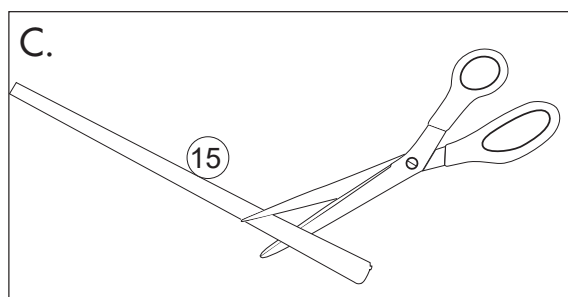
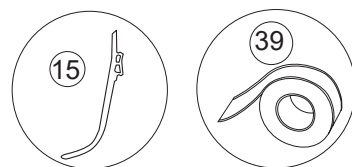
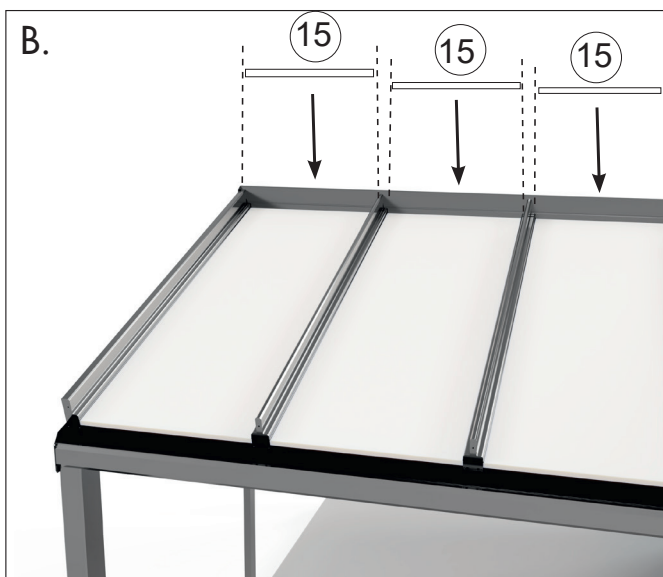
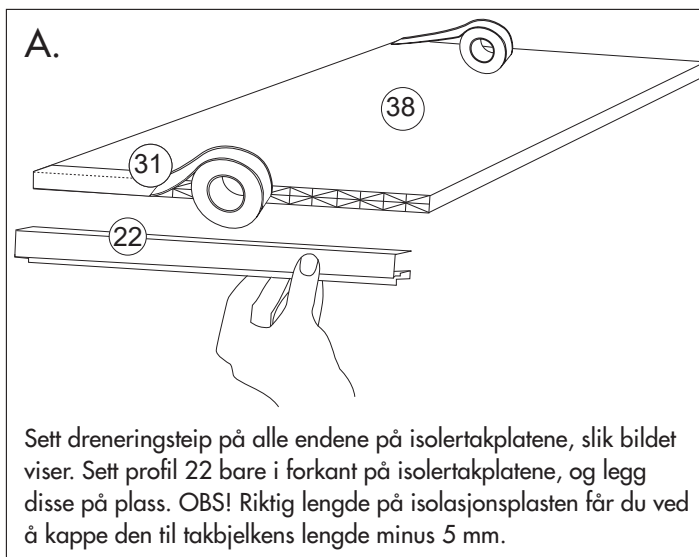
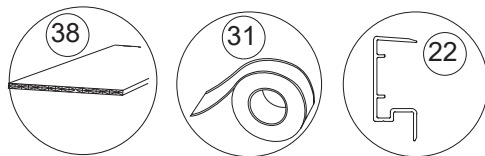
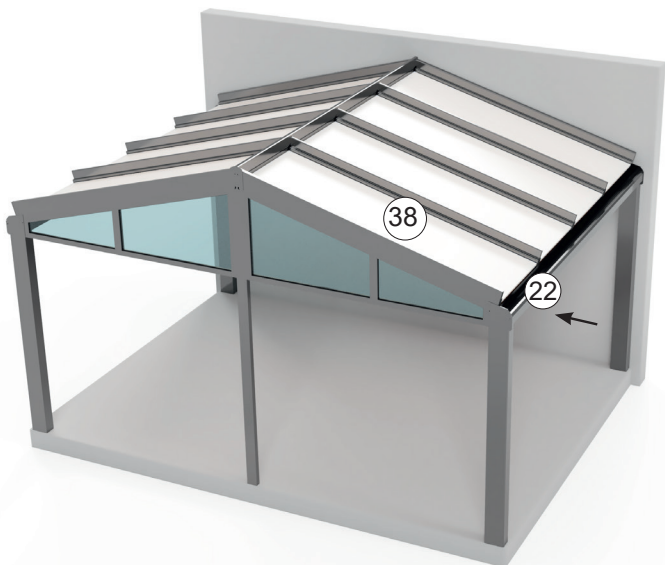
3. De to lengste stagene skrur fast i hver sin ende med 36, se bilde 3.

4. Løsne én og én skru, og skru fast de tre stagene i sentrum av plate 41, se bilde 4.  
Før du skrur i stagene, må du skru av de to runde dekklokkene på platen.

5. Fest de runde dekklokkene foran og bak ved å skru dem sammen. Tilpass skruen i et av loddene slik at gjengene tar i motsatt lodd, og drei til det sitter skikkelig, som i bilde 5 og 6.



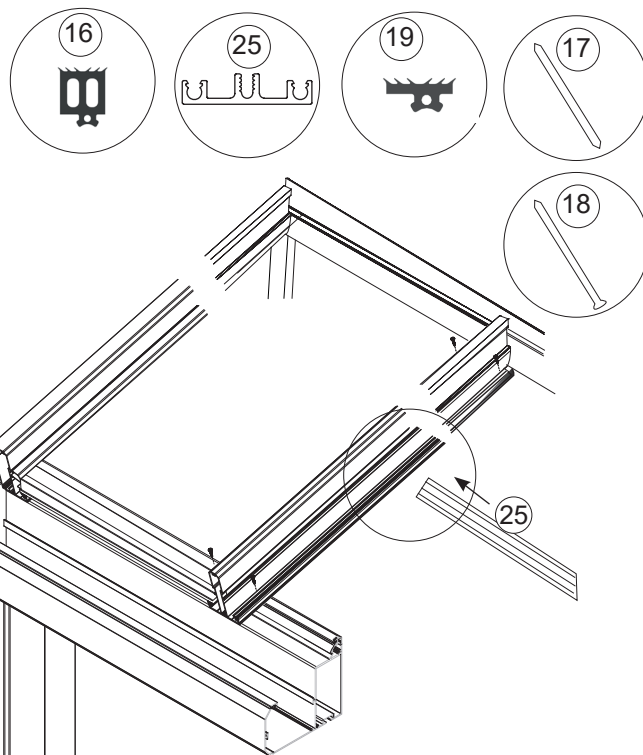
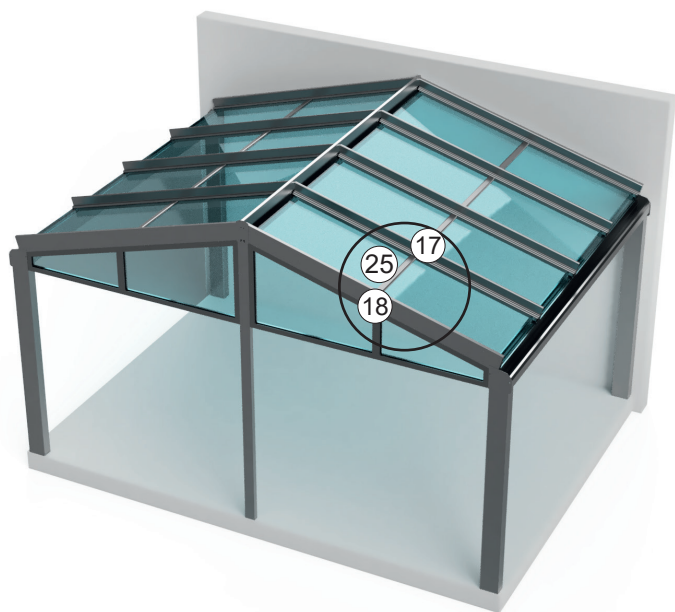
## 12. Montering av isolertak



Blikkarbeid  
se side 2.

Forsetter på  
side 16.

# 13. Montering av glasstak



**A.**

Skjær av gummilisten ned til profilen der sprosseprofilen skal sitte.

**B.**

Løft på srossens gummilister og skyv inn to pinner i profilen. OBS! Bare på den ene siden.

**C.**

Fug rikelig der srossen skal sitte. Vær nøye med å fuge rundt gummilist og i bunnen.

**D.**

Begynn med første takstol. I de ytterste takstolene monterer du to pinner fra ytre gavltakbjelke i de forborede hullene. Det er viktig at glassene flukter med hverandre.

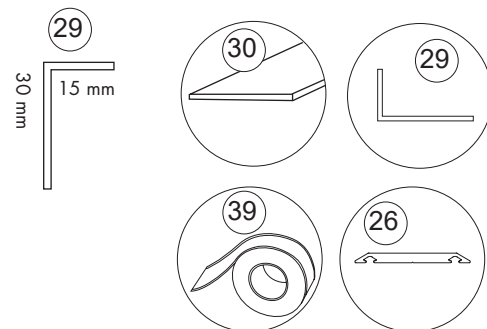
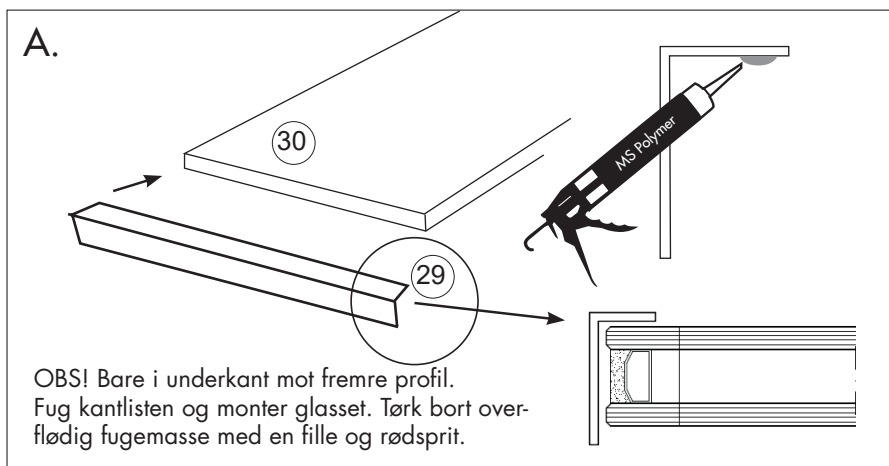
**E.**

Fortsett deretter med pinner i takbjelken. Bruk gummihammer og dor for å slå pinnene inn i den neste srossen.

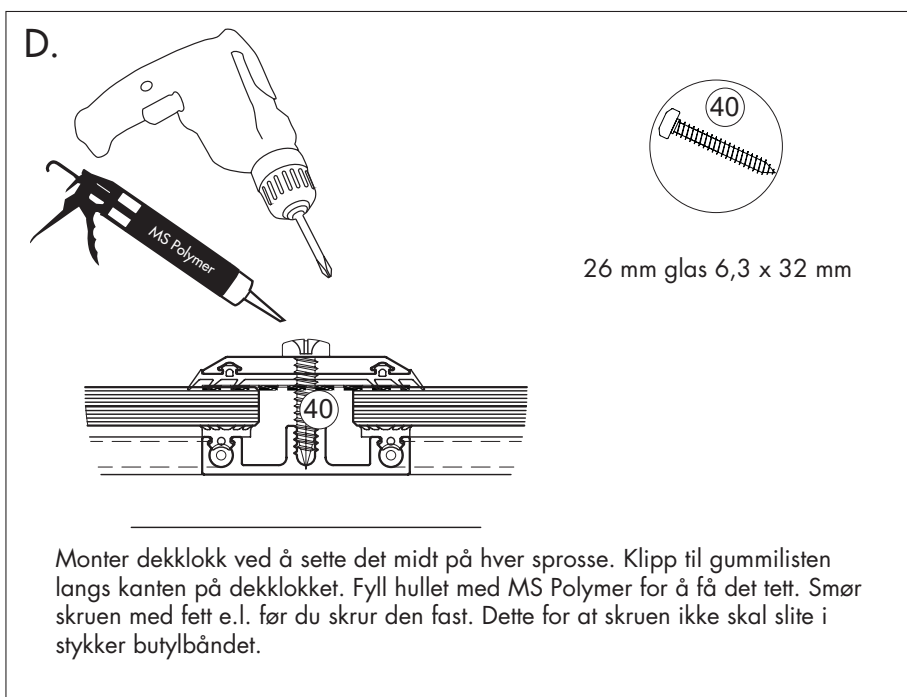
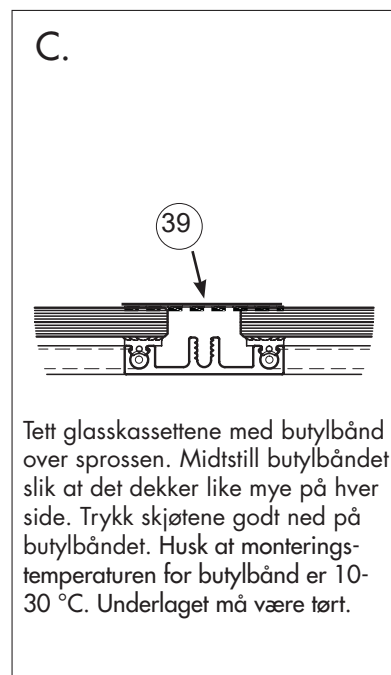
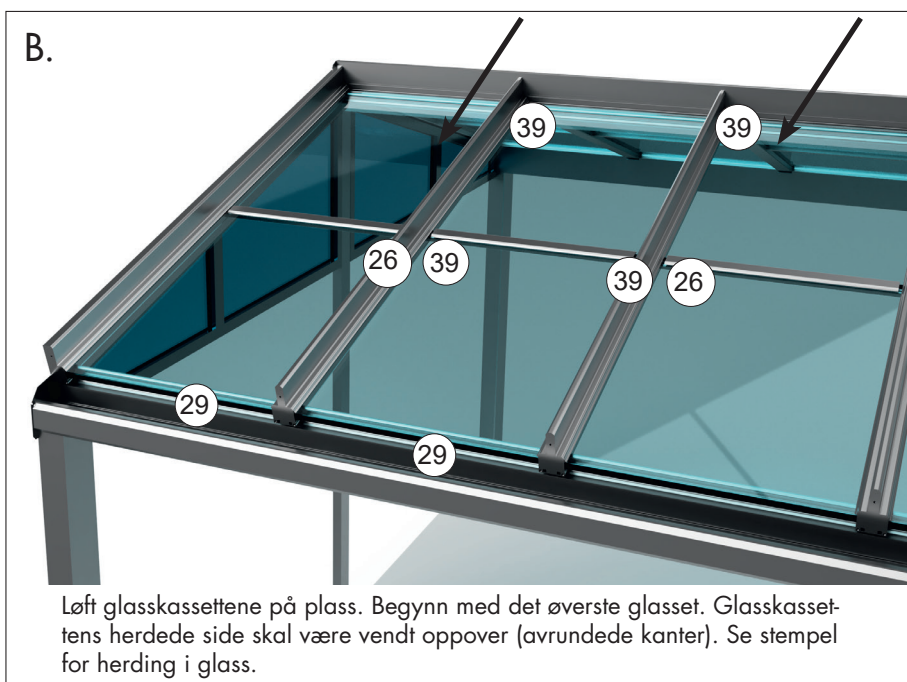
**F.**

Lag et 5 cm spor i den nederste delen på gummilistene der pinnen ligger. Fug og legg gummilistene tilbake igjen.

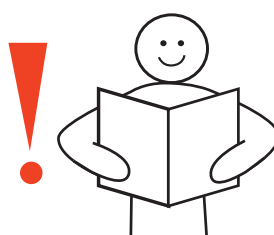
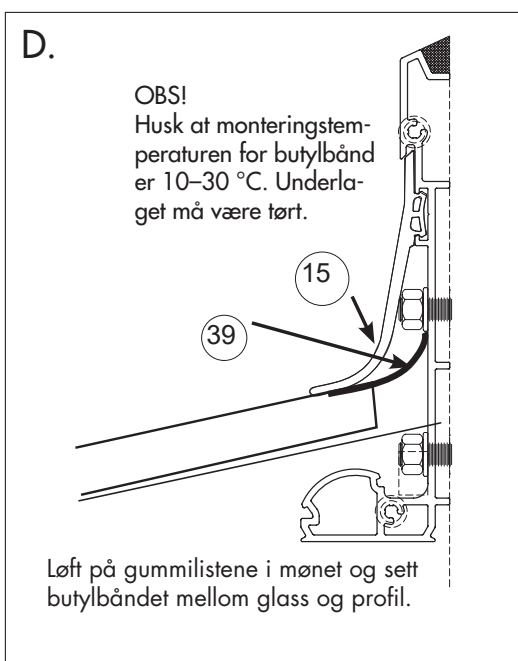
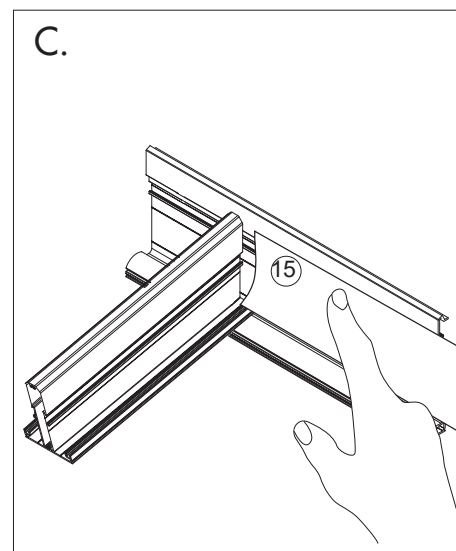
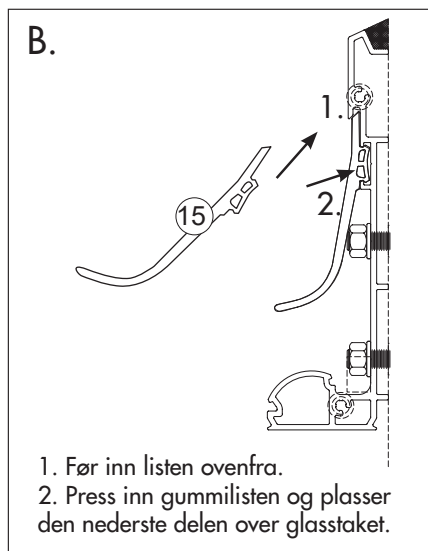
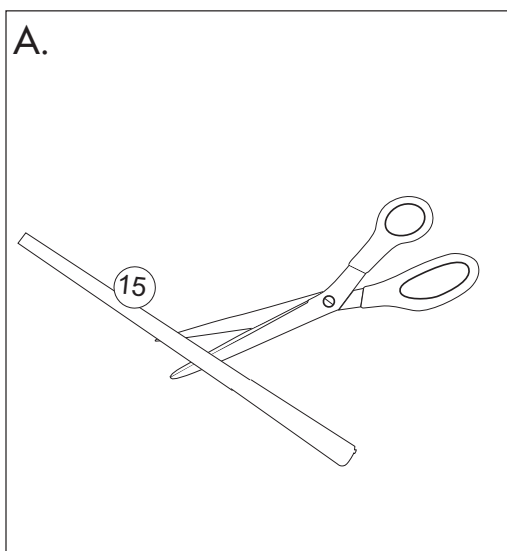
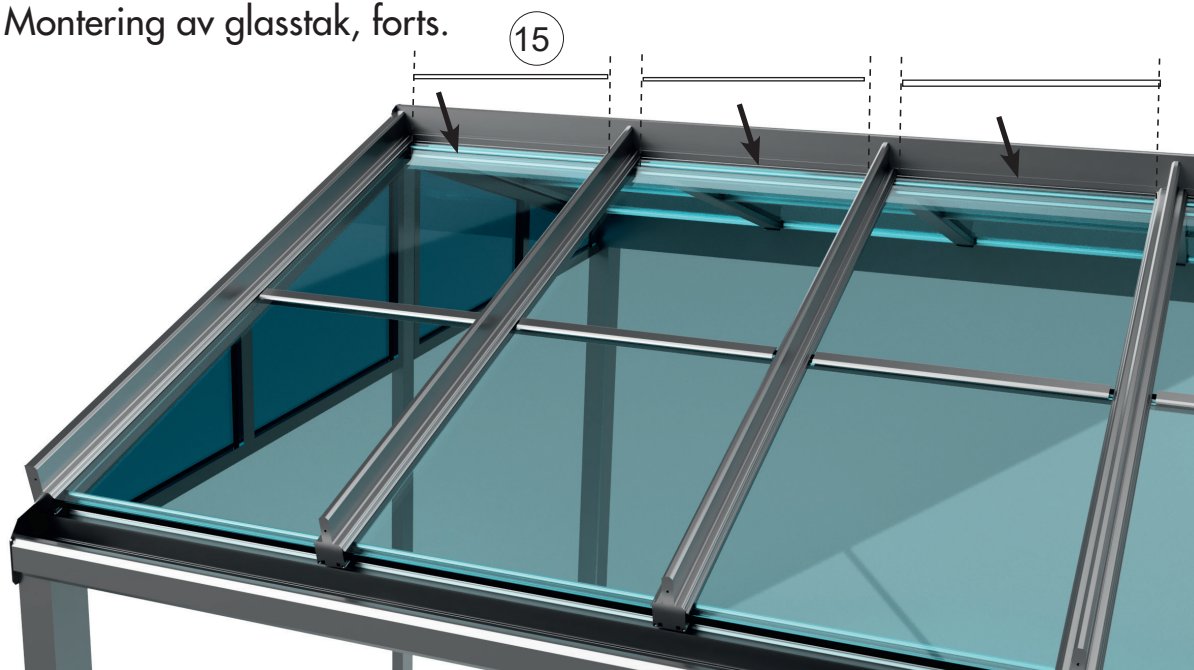
## Montering av glasstak, forts.



! Glasskassetene må rengjøres ordentlig med vinduspusemiddel langs kantene for at butylbåndet skal feste seg skikkelig og dermed sørge for god tetting.

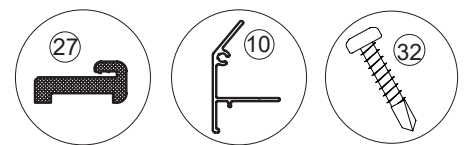
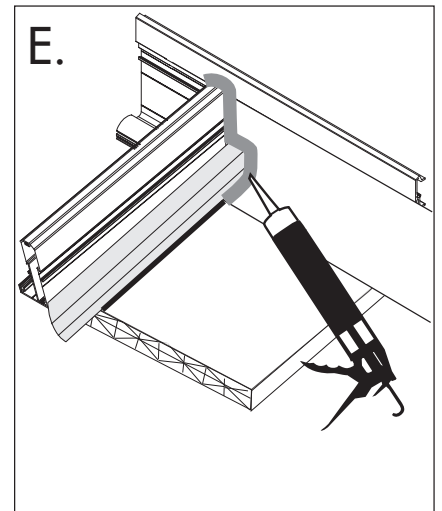
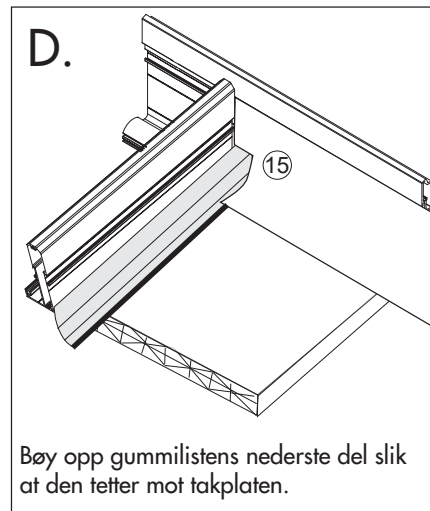
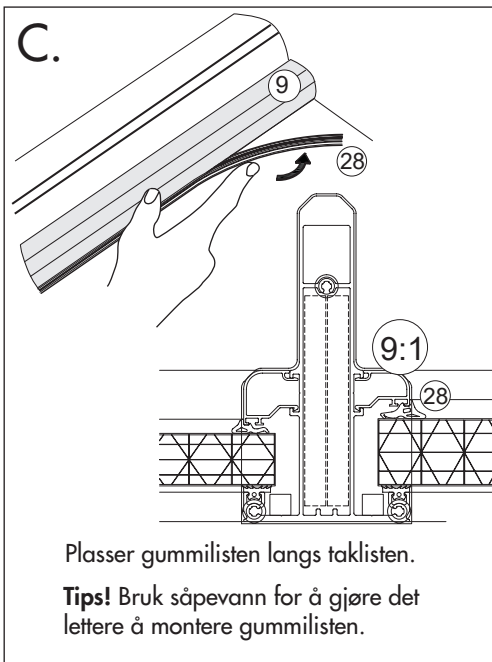
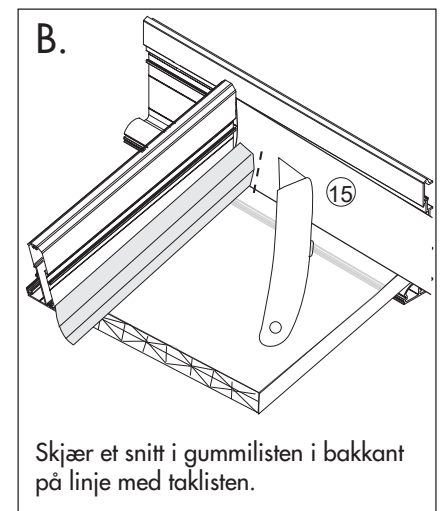
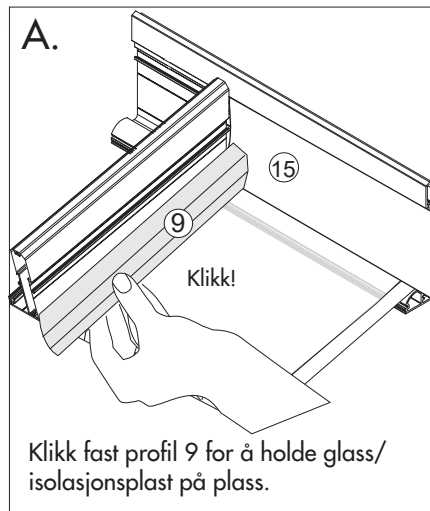
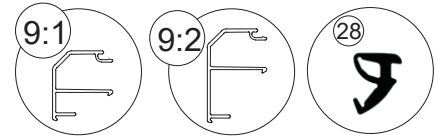
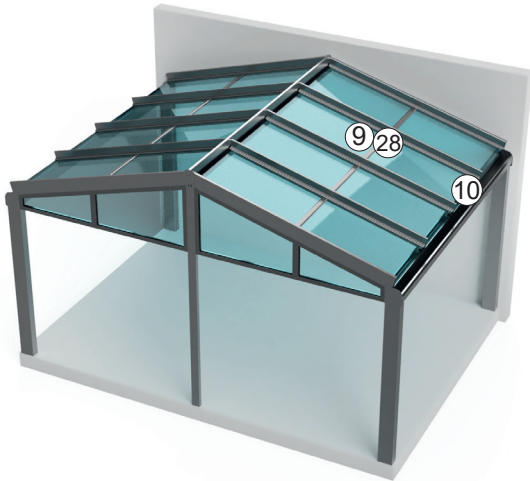


# Montering av glasstak, forts.



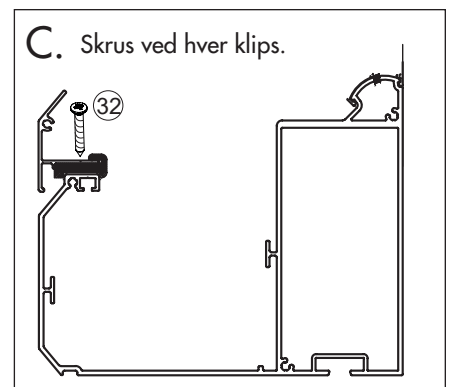
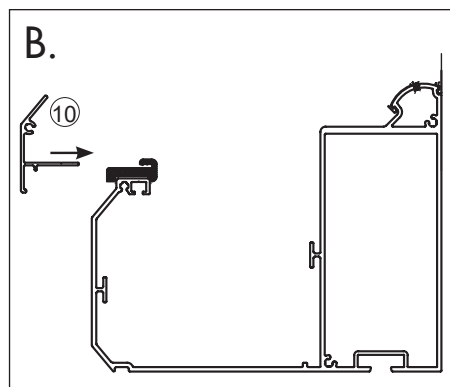
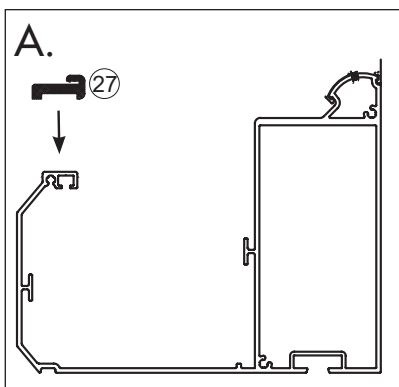
Blikkarbeid  
se side 2.

Fortsett monteringen for både glasstak og isolertak.

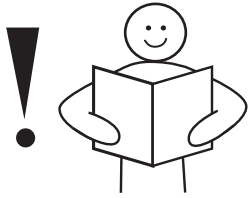


6. Maks c/c 400 mm mellom klips.

4,8 x 25 mm







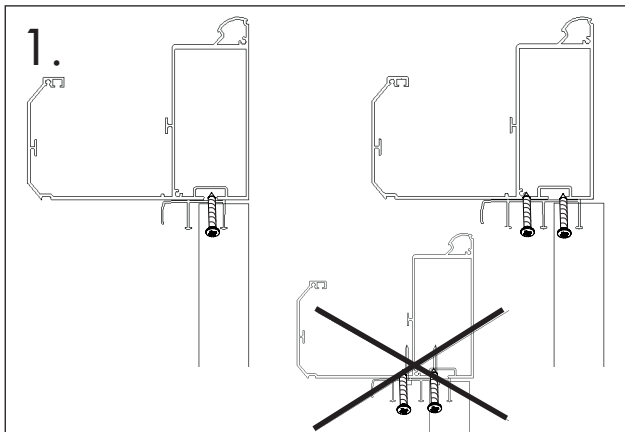
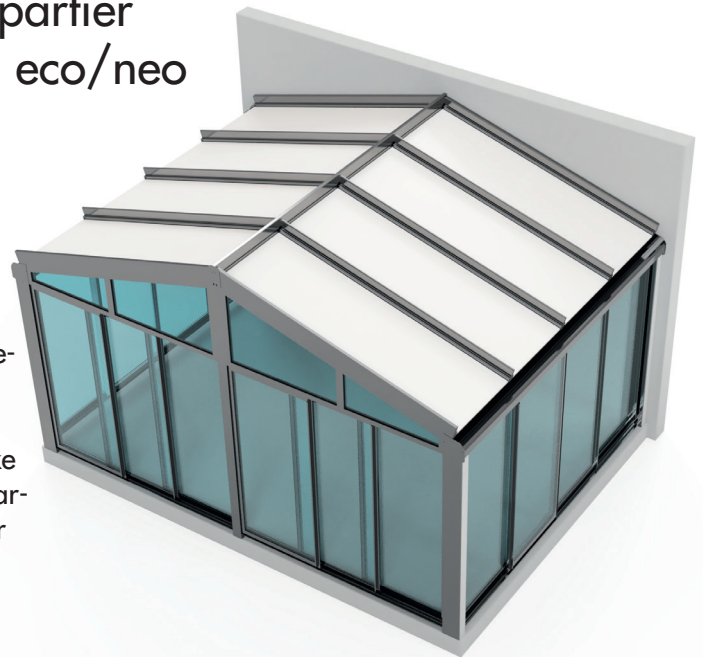
## Montering av skyvepartier WG 25-50/WG62 eco/neo

### VIKTIG INFORMASJON!

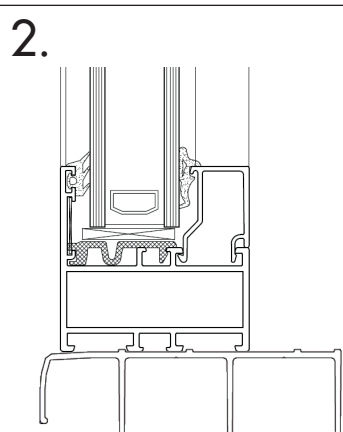
Har du valgt partier til aluminiumsreisverket ditt, skal disse monteres nå. I tillegg til informasjonen i den egne monteringsanvisningen for skyvepartiene presenterer vi her noen viktige punkter du må huske på.

**OBS!** Ved innfesting av parti i reisverk må du ikke bruke skruene som følger med det øvrige tilbehøret til skyvepartier, men bare plateskruene på 4,8 x 25 mm som følger med reisverket.

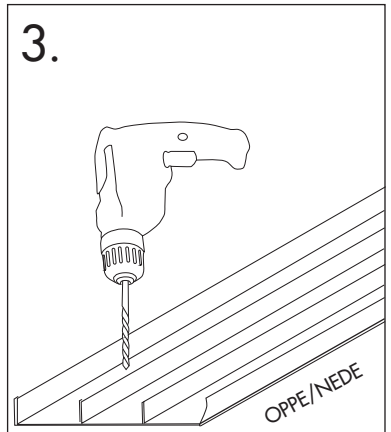
Ved innfesting av partiets bunnprofil mot fundamentet bruker du partiets medfølgende skrue og pakning.



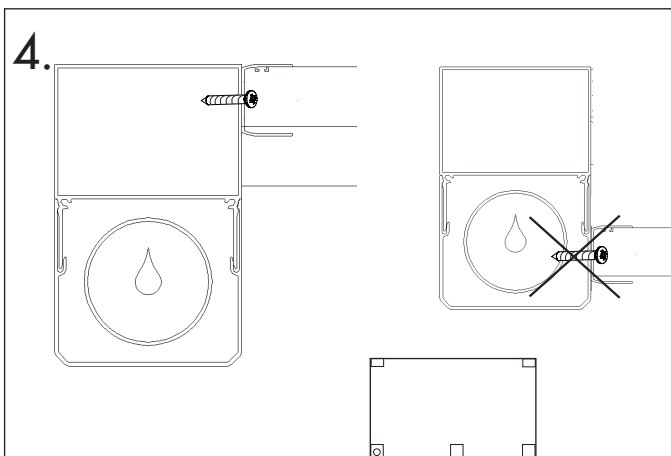
1. Det er viktig at innfestingen i toppsporprofilen i fremre bærebjelke kommer på riktig sted. Med tredelte partier i fronten vil U-profilen stikke litt innenfor stolpen. Det er nødvendig for å sørge for godt feste av toppprofilen i fremre bærebjelke. Fug alltid rikelig mellom sporprofil og bærebjelke.



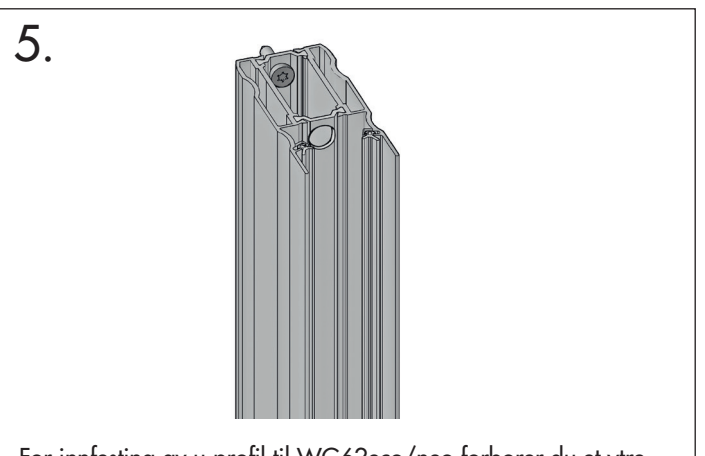
2. **OBS!** I gavlene festes toppprofilen **bare i én kanal**. Fug rikelig mellom profilene.



3. Topprofilene skal forbores og skrues med c/c 400 mm. Fug rikelig mellom profilene.



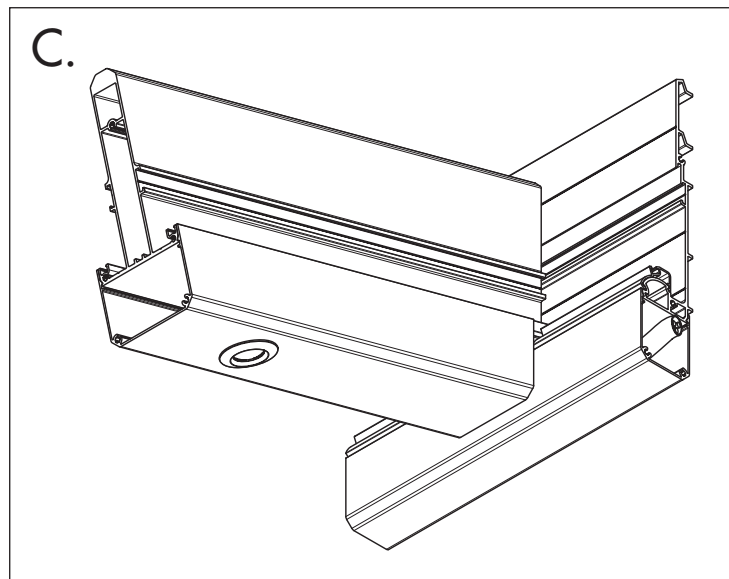
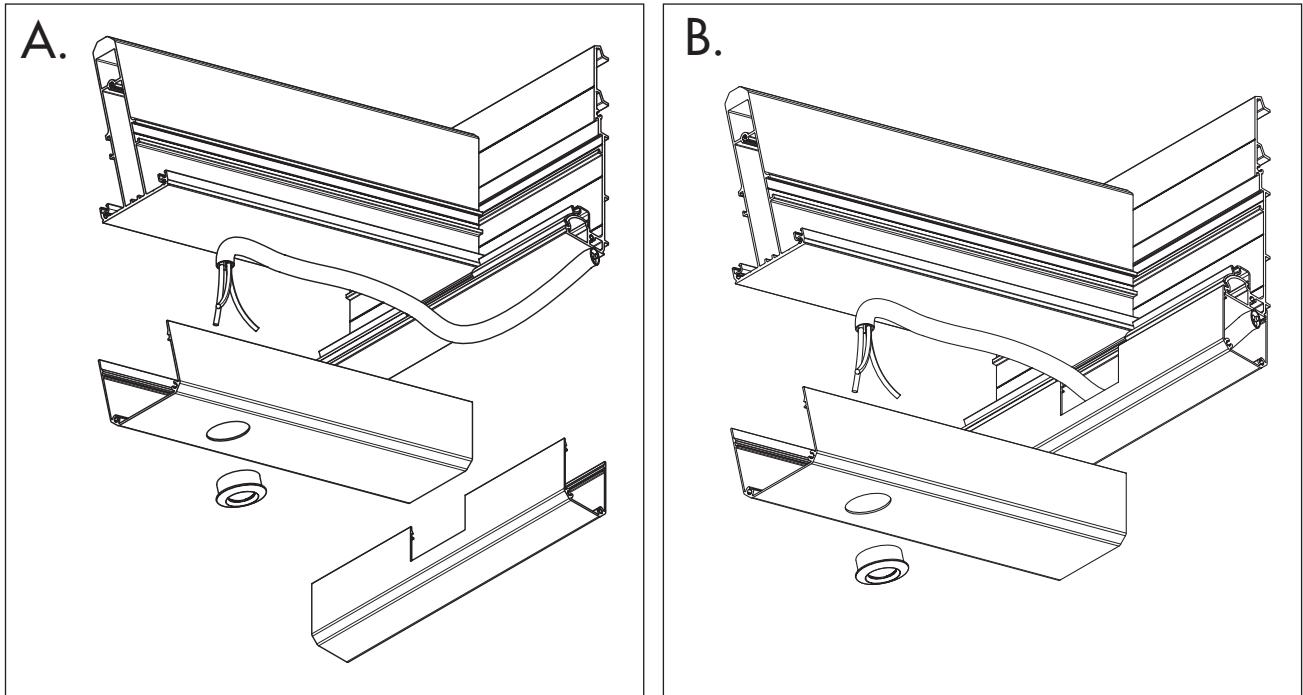
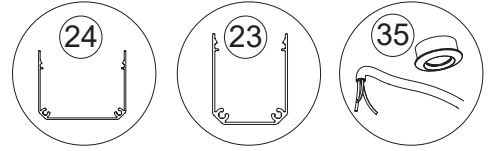
4. Noter hvilken stolpe nedløpsrøret går ned i, slik at innfestingen for u-profilene ikke lager hull i røret. Fug rikelig bak U-profilen.



5. For innfesting av u-profil til WG62eco/neo forborer du et ytre hull på 12 mm og et indre hull på 5 mm. Fest profilen med skrue på 4,8 x 25 mm, så den ikke drar fast profilen i det indre hullet.

# Montering av LED belysning til aluminiumsreisverk

NB! Belysningsprofilene monteres før man fester takstolene i fremre bæreplanke. Koble sammen alle belysningsdeler slik de skal monteres i reisverket for å sikkerstille at alt fungerer slik det skal, før du begynner monteringen i reisverket.

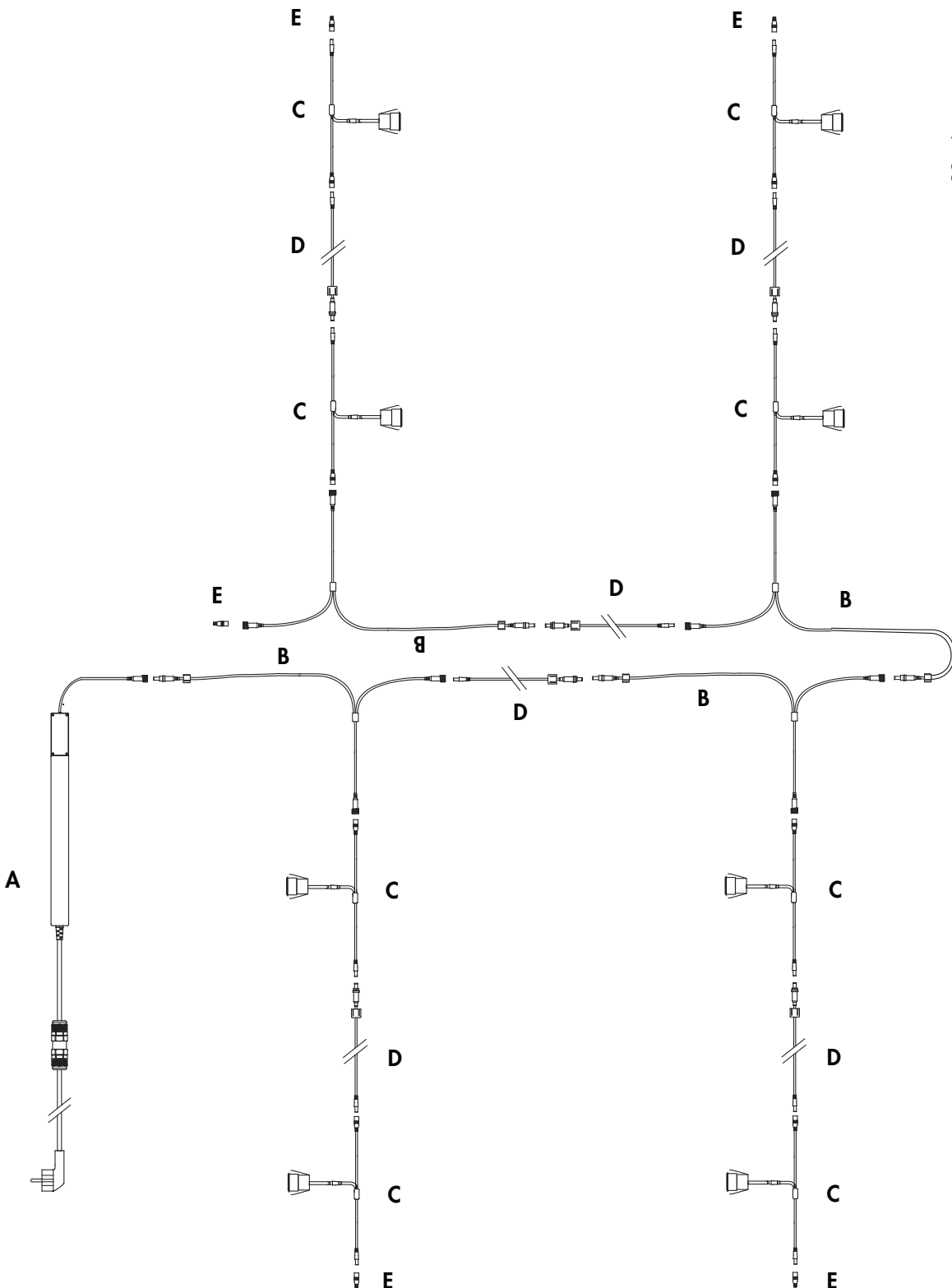


# Montering LED belysning- Koblingskjema

NB! Koble sammen alle belysningsdeler slik de skal monteres i reisverket for å sikkerstille at alt fungerer slik det skal, før du begynner monteringen i reisverket.

- Innhold:
- A. Transformator + fjernkontroll Art nr 6546
  - B. Forgrøner Art nr 6551
  - C. Lampe Art nr 6545
  - D. Forlenger Art nr 6548
  - E. Endeplugg Art nr 6543

1. Monter transformatoren i den bakre belysningsprofilen. Om transformatoren monteres på en vegg lages det et lite hull i profilen for å dra ledningen igjennom.
2. Koble så på forgrøneren til første takbjelke der belysningen skal plasseres.
3. Deretter koble forlenger til første lampeposisjon.
4. Gjenta dette til alle lamper i første takbjelke er montert.
5. Avslutt med en endeplugg.



# Råd om vedlikehold

## Glass

- Glassene skal rengjøres som vanlig glass.
- Bruk vanlig middel for vindusvask, rikelig med vann og en myk og løfri klut eller gumminal.
- Rødsprit eller acetone kan løse opp spesielle typer smuss. Et skånsomt sølv- eller metallpussemiddel kan polere bort andre typer smuss. Pussemidlet vaskes bort med rødsprit. Tørk deretter av glasset på vanlig måte.
- Ikke bruk skrape, metallgjenstander eller stålull for å fjerne gjenstridige flekker.

## Aluminiumsprofiler

- Bruk mildt såpevann, oppvaskmiddel eller bare vanlig vann til rengjøring av profilene.
- Fjern smuss som kan forårsake skader på sporprofiler og hjul.

**OBS!** For å unngå personskader og fuglekollisjoner anbefaler vi at f.eks. våre glassdekorasjoner "rovfugl" eller "svale" appliseres på alle glassyter.

# Viktig å tenke på ...

## Ta bort is og snø

Vær nøye med å fjerne snø og is fra hagestuetaket, og hold takrenner, nedløpsrør og profiler fri for is og snø. Påfrysning kan innebære at ekspanderende is løfter deler av takbelegget med lekkasje som resultat, og med risiko for frostsprengning av renner og nedløpsrør.

## Unngå kondens

Uansett om du har valgt vanlig glass, energiglass eller isolasjonsglass, kan du få kondens på rutene. Kondens oppstår på kalde overflater, og kald luft «bærer» fuktighet dårligere enn varme overflater og varm luft. I enkelte tilfeller kan kondensen være en engangsforeteelse, mens i andre tilfeller er det et mer langvarig fuktproblem som ligger bak. Nedenfor finner du de vanligste problemene samt forslag til tiltak.

## Fukt fra huset

Når du åpner terrassedøren, strømmer det varm og fuktig luft ut i hagestuen. Hvis luften der ute er kaldere, vil fukten skape kondens på de kaldeste overflatene.

**Tiltak:** Sørg for å ventilere/lufte.

## Fukt fra mennesker

Mennesker avgir mye fukt, og en ansamling av folk kan forårsake dugg på vinduene.

**Tiltak:** Sørg for å ventilere/lufte.

## Fukt fra planter

Også planter avgir mye fukt, og hvis du også velger å bruke hagestuen som drivhus, kan du få problemer med kondens.

**Tiltak:** Mekanisk ventilasjon med f.eks. baderomsvifte e.l.

## Uvær

Hvis det kommer mye nedbør i løpet av en kort periode, samtidig som temperaturen faller raskt, vil denne kombinasjonen kunne gi dugg.

**Ingen tiltak er nødvendig.** Dette vil rette seg når det kommer væromslag.

## Fukt fra bakken

Hvis du har et åpent trebjelkelag og bakken er fuktig, kan fuktigheten trenge opp i hagestuen.

**Tiltak:** Bruk pukk eller sand under bjelkelaget. I sand- eller pukklaget kan det også legges plast som «fuktsperre». Alternativt kan du tette gulvet.

## Fukt fra betongdekke

Det tar svært lang tid før et betongdekke tørker ordentlig (mellom 1–2 år avhengig av omstendighetene). I løpet av denne tiden avgir dekket fuktighet som kan gi dugg.

**Tiltak:** Luft og varm opp rommet når det er kaldt (dette for å få fortgang i tørkeprosessen), og unngå å dekke til gulvet (da vil fukten holde seg mye lenger).

## Tetting mot konstruksjon

**VIKTIG!** Innfesting og tilslutning mot fundament og fasade er kundens ansvar. Blikkplater og tettingstilbehør medfølger ikke.

## Det er viktig med blikkplater rundt partiet

Det er ekstra viktig med blikkenslagarbeid rundt partiet og tilsyn ved kraftig regn i kombinasjon med vind dersom partiene monteres nær kysten eller på særlig utsatte steder.

## Eloksert aluminium

Dersom eloksert aluminium benyttes utendørs, er det viktig at den skjermes mot kontakt med våt sement og mur i byggeperioden ettersom disse materialene inneholder kalk og er alkaliske i våt tilstand.