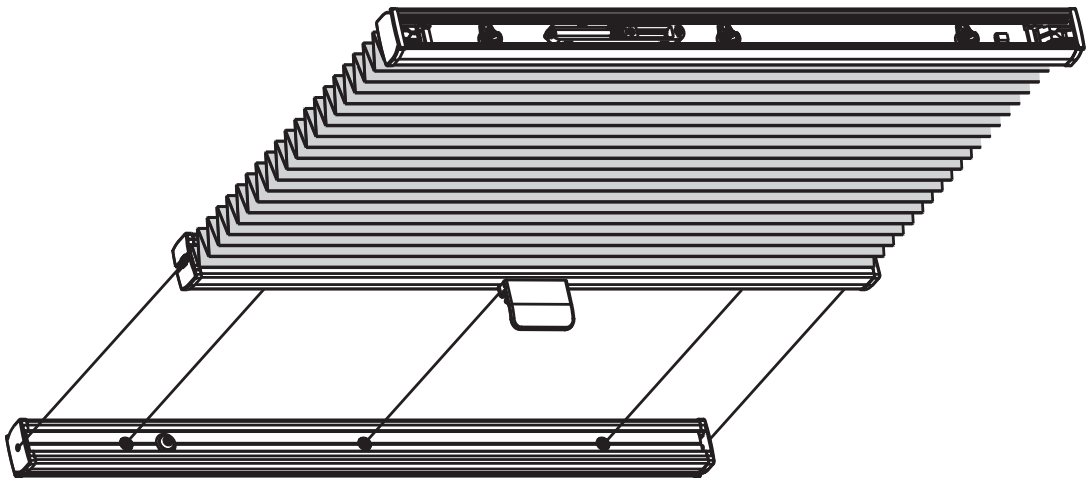




84000DE



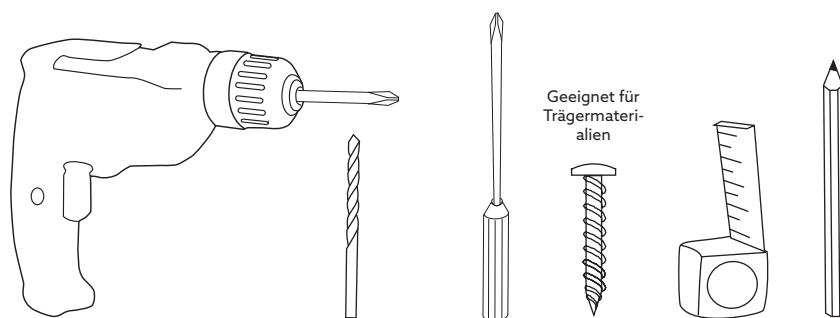
---

# Plissee

Modell P3600

# Vor der Montage

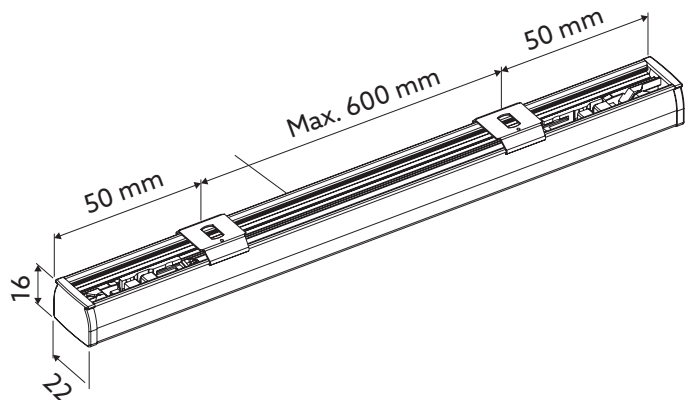
- Lesen Sie die Montageanleitung, bevor Sie mit der Montage beginnen! Wenn die Anweisungen nicht befolgt werden, funktioniert das Produkt möglicherweise nicht optimal und die Garantie entfällt.
- Willab Garden behält sich das Recht vor, Materialien, Konstruktion und Design zu ändern.
- Die Jalousie wurde nach Ihren Wünschen maßgefertigt bestellt.
- Diese Montageanleitung enthält verschiedene Montageoptionen, abhängig von der Wahl der Platzierung der Jalousie. Diese Wahl wurde bereits bei der Bestellung getroffen.
- Befolgen Sie die Anweisungen genau. Eine fehlerhafte Montage kann zu Unfällen führen.
- Schraube zur Befestigung im Lieferumfang enthalten, beim Einhängen Aluminium mit einem Bohrer  $\varnothing$  3 mm vorbohren.
- Ziehen Sie alle Schrauben vorsichtig an.



# Montage

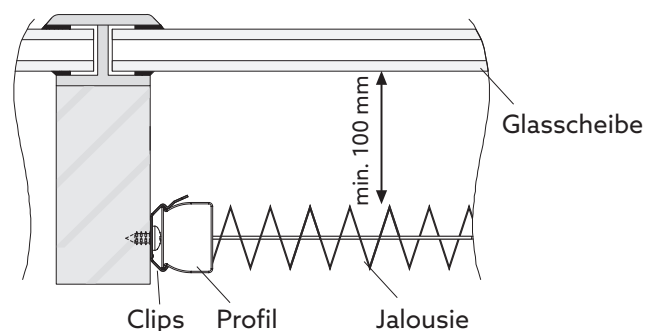
## 1. ANORDNUNG DER CLIPS

- Die Befestigungen werden mit Abständen gemäß der Zeichnung montiert.
- Verwenden Sie einen Clips pro Zugschnurloch. Befestigen Sie den Clips direkt an den Zugschnurlöchern.



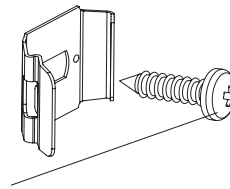
## ABSTAND ZUM GLAS

Die Jalousie darf nicht zu nah am Fensterglas sitzen. Dazwischen muss ein Luftspalt von mind. 100 mm bleiben.



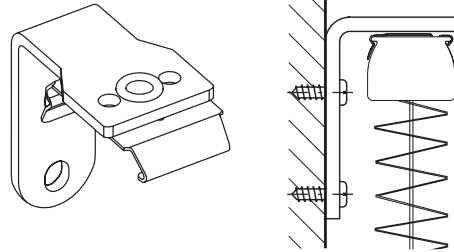
## 2a. DACHMONTAGE MIT CLIPS

- Die Clips werden nach oben ins Dach oder innen am Fensterrahmen montiert.
- Benutzen Sie zur Befestigung die mitgelieferte Schraube die Anlage. Bei Befestigung in Aluminium mit Bohrer  $\varnothing$  3 mm vorbohren.



## 2b. WANDMONTAGE MIT HALTERUNG UND CLIPS

- Die Halterung wird an der Wand oder einer entsprechenden Oberfläche montiert.
- Benutzen Sie zur Befestigung die mitgelieferte Schraube die Anlage. Bei Befestigung in Aluminium mit Bohrer  $\varnothing$  3 mm vorbohren.

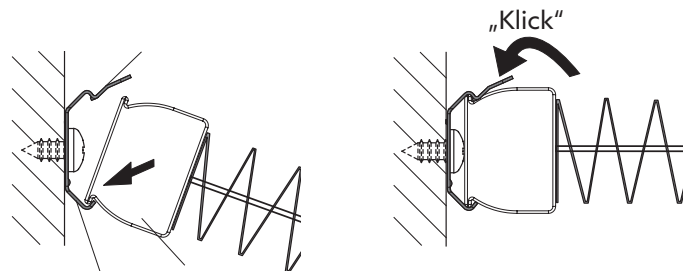


## 3. VORBEREITUNG DER JALOUSIE FÜR DIE MONTAGE

- Entfernen Sie die Gummibänder an der Jalousie.
- Entfernen Sie das Gummiband vom Spanndraht und wickeln Sie den Draht vorsichtig ab.
- Wickeln Sie das Knäuel Stück für Stück ab, da es sich leicht verfängt.
- Ziehen Sie die Jalousie auf ihre ganze Länge aus, damit Keile und Spanndraht richtig sitzen.

## 4. MONTAGE DER JALOUSIE

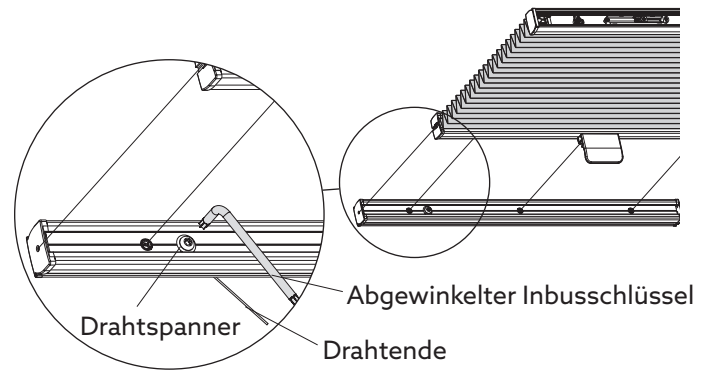
- Das Ende mit nur einem Profil ist die feste Seite und die Jalousie wird vom anderen Ende her geöffnet und geschlossen, das zwei Profile aufweist. Wählen Sie aus, welches sich oben bzw. unten befinden soll.
- Beginnen Sie mit der Montage am höchsten Punkt.
- Positionieren Sie das Profil an der Unterkante des Clips und drücken Sie den oberen Teil des Profils nach oben, bis er fest sitzt.
- Drücken Sie bei der Demontage die Lasche des Clips nach oben, um das Profil aus dem Clips zu lösen.



## 5. DRAHT SPANNEN

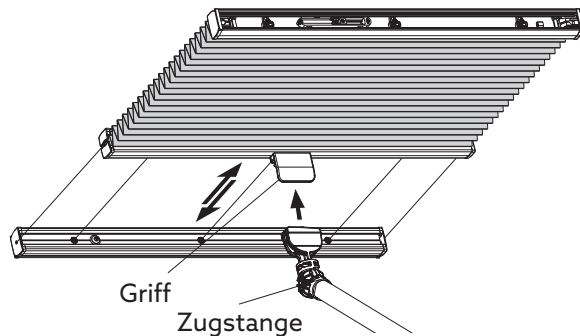
Bei Plissees mit mehr als einem Draht alle Schritte für jeden Draht wiederholen. Achten Sie darauf, alle Drähte gleichmäßig zu spannen.

- Halten Sie den Draht mit der Hand oder vorzugsweise mit einer Zange fest.
- Lösen Sie die Schraube ein wenig.
- Ziehen Sie am Draht, um ihn zu spannen.
- Ziehen Sie die Schraube wieder fest.
- Ziehen Sie den Drahtspanner im unteren Profil etwas fester, um den Draht zusätzlich zu spannen. Dazu muss das Profil aus dem Clips gelöst werden.



## Anwendung

- Die Jalousie wird mithilfe des Griffs geöffnet und geschlossen.
- Verwenden Sie bei großer, schwer erreichbarer Höhe eine Zugstange. Befestigen Sie die Zugstange am Griff.



## Pflegehinweise

- Dank eines besonderen Herstellungsprozesses haben unsere Stoffe eine antistatische, Staub und Schmutz abweisende Oberfläche. Meistens reicht es aus, die Jalousie gelegentlich mit einer weichen Bürste oder einem Staubwedel abzubürsten.
- Achten Sie bei der Reinigung von Glas und Fensterrahmen darauf, dass kein Wasser oder ätzendes Reinigungsmittel mit dem Stoff der Jalousie in Kontakt kommt.
- Die Garantie gilt nicht für durch Kondenswasser, Reinigungsmittel oder Insektenschmutz verursachte Stoffschäden.