



7975DK

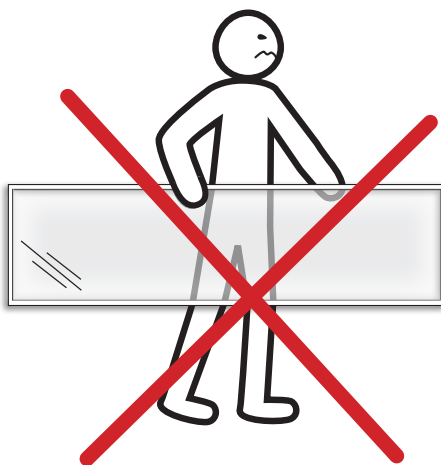
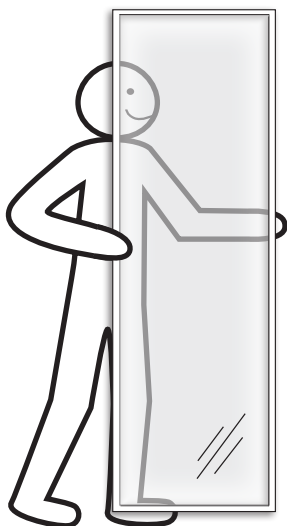
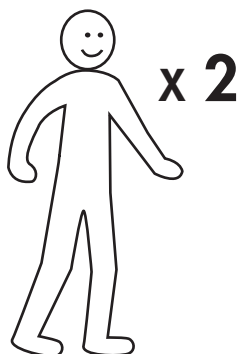
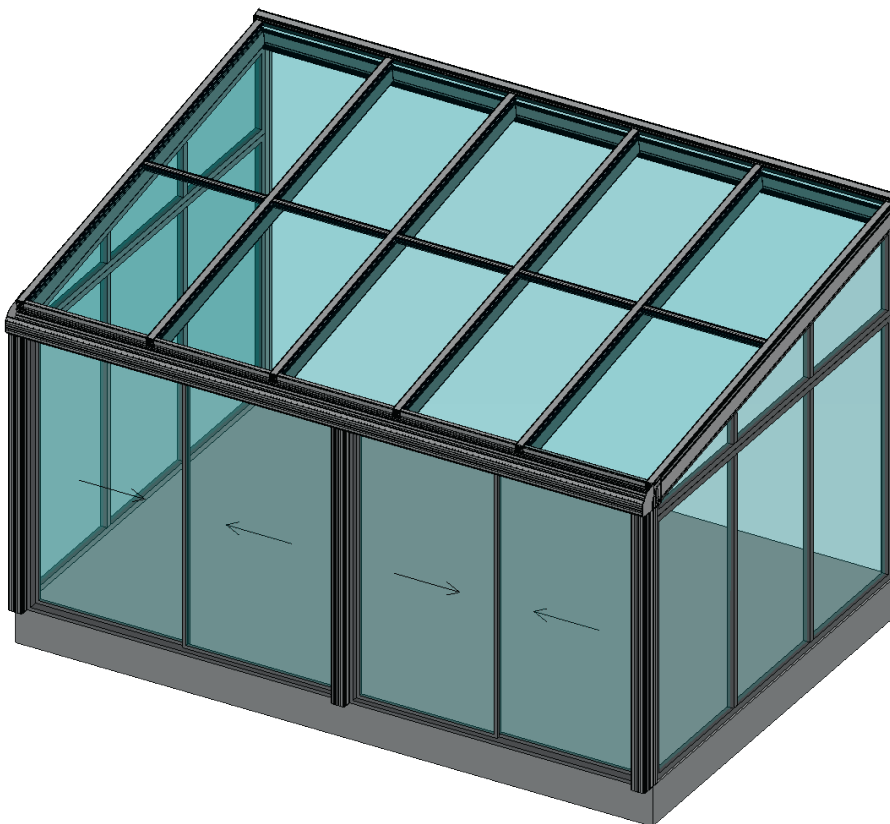
Aluminiums halvtag

Isoleret



VIGTIGT!

Læs hele monteringsanvisningen, inden du påbegynder monteringen! Hvis anvisningerne ikke følges, fungerer partiet måske ikke optimalt, og garantien bortfalder.



Willab Garden AB forbeholder sig ret til at foretage ændringer i materialer, konstruktion og design.

Willab Garden

Ventrupvej 29, DK-2670 Greve, DANMARK
Tlf 39 67 55 00 • www.willabgarden.dk • info@willabgarden.dk

Vigtigt at tænke på inden montering:

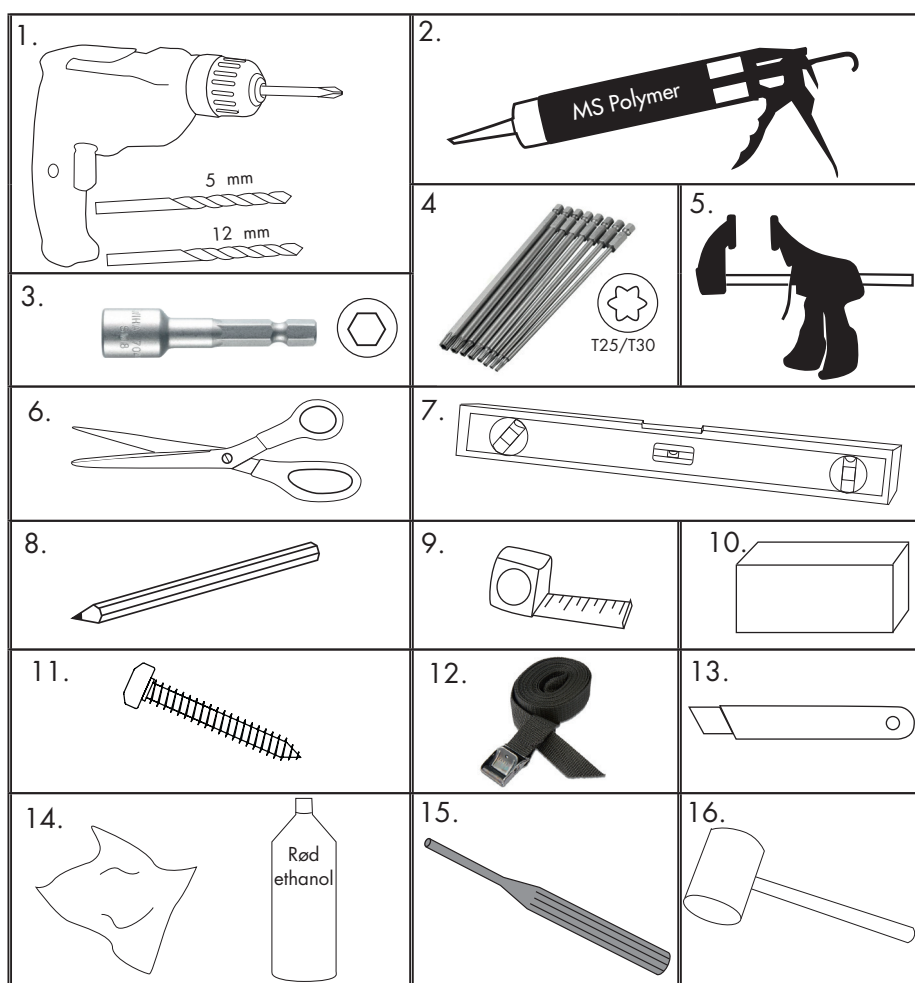
- Vi anbefaler at man hyrer en montør som løser tilslutning og tætning imod mur og fundament for at opnå maksimal tæthed. Vores produkter skal altid komplimenteres med en fuldstændig tæt tilslutning imod væg og fundament.
- Uisolerede skeletter uden krav til ventilation med tilhørende isolerede eller uisolerede profiler af aluminium medfører altid en risiko for dug, kondens og vandophobning. Lækage ved stærk vind og nedbør kan også forekomme.
- Det er vigtigt at al byggemateriale, indretning og udstyr er tilpasset udendørsklima. Willab Garden anbefaler aldrig hølvede gulve eller sugende træmateriale som f.eks spånplader i vores udestuekonstruktioner.
- Udestuer og Vinterstuer betragtes ikke som en tilbygning til dit hus og skal derfor ikke sammenlignes med dit hus i valg af bygge materialer, indretning og udstyr eftersom dette rum i din have er et grænseland imellem ude og inde og er kun beregnet til lejligheds vis opvarming eller konstant varme 5-10 grader (Vinterstue).
- Gummilister der monteres i profilerne må ikke strækkes ud , de skal presses sammen da gummilisten kryber med tiden.
- Skru alle skrue i med forsigtighed , hvis skrueerne overspændes kan dette ødelægge profilen.
- Det er vigtigt med en god befæstning på facaden da den bagerste profil skal bære meget vægt.
- **Ved montering af aluminiumsskelet skal der fuges meget og ofte. Tør altid overskydende fuger af med rød ethanol og en klud.**
- Forarbejdningstemperatur for butylbånd skal være mellem 10-30 °C. Underlaget skal være tørt.
- Hvis du har belysning: sæt alle delene sammen for at være sikker på at alt fungerer inden du monterer.

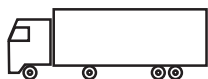
Til montering skal du bruge følgende:



Du skal bruge følgende:

1. Boremaskine, bor 5 mm ,12 mm.
 2. Fugepistol med MS Polymer.
 3. Top
 4. Lange bits (min. 150 mm) T25/T30
 5. Quick grip
 6. Saks
 7. Vatterpas
 8. Hobbykniv
 9. Blyant
 10. Målebånd
 11. Slagklods i træ
 12. Skrue (til montering i facade og fundament)
 13. Spændebånd
 14. Rød ethanol og klud
- Stige
- ## Til glastag behøves også:
14. Dorn
 15. Gummihammer





Er med i leverancen

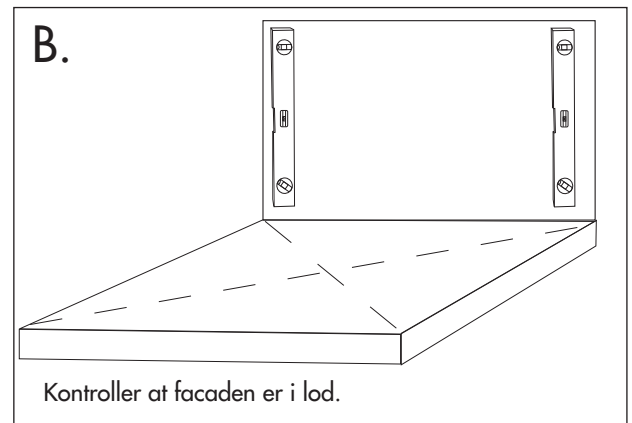
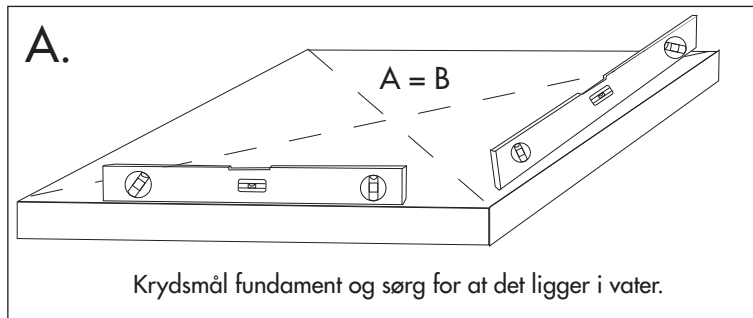
Det.nr	Profil	Art nr	Beskrivning
1		VR2121	Frontrem/tagrende
2		VR2426	Vægrem, øvere
3		VR425	Vægrem nedre
4		VR2571	Midterstolpe
5		VR573	Hjørnestolpe
6		VR572	Dækkappe
7		VG670	Bagstolpe
8		VR2011	Spær
9		VR2613	Gavlspær
10		VR514	Isolatot til spær
11		DK052N	Dækliste til spær
12		DK054N	Dækliste til gavlspær
13		VR2016	Vippeprofil forrest
14		VR2216	Vippeprofil bagerst
15		VR124V	Forhøjningsprofil frontrem
16		UTL007	Koblingsprofil, bagstolpe
17		FT054	Koblingsprofil 3-delt & WG 80-faste parti
18		VR566	Mellempprofil forrest
19		VR565	Mellempprofil bagerst
20		A. UTL056 B. UTL007E	Alu-vinkel gavelspær/stolpe
21		VR2030	Bundprofil sprodse
22		MC150	Klemmeprofil sprodse
23		MC055	Dækliste sprodse
24		VR046/ VR049	Dækliste tag, forrest

Det.nr	Profil	Art nr	Beskrivning
25		SR014	Dækliste vippeprofil
26		ACVR2017	Endebund. Spær til termotag
27		ACVR2015	Endebund. Spær til glastag
28		ACVR2122	Dækliste. Frontrem
29		ACVR2426	Dækliste. Vægrem
30		6662	Afstandsklods til glastag
31		ACVR202	Gummiliste. Vægrem
32		ACMC015	Gummiliste 13mm
33		ACMC016	Gummiliste 3mm
34		ACMX09811	Butylbånd
35		ACMC025	Split til spær
36		ACMC026	Split til gavlspær
37		ACVR603	Afstandsklods til vægrem
38		MC165	Afstandsklods til gavlspær
39		ACVR057	Stopklods
40		VL75	I-profil
41		VR075	F-profil
42		30058	Skruer 4,8x19 mm
43		30047	Skruer 4,8x25 mm
44		30063	Skruer 5,5x22 mm
45		30067	Skruer 6,3x32 mm
46		30068	Skruer 4,8x50 mm
47		-	Glas
48		-	Termoplade
49		9665	Dræntape til termotag
50		6540 (6541)	Belysningssæt

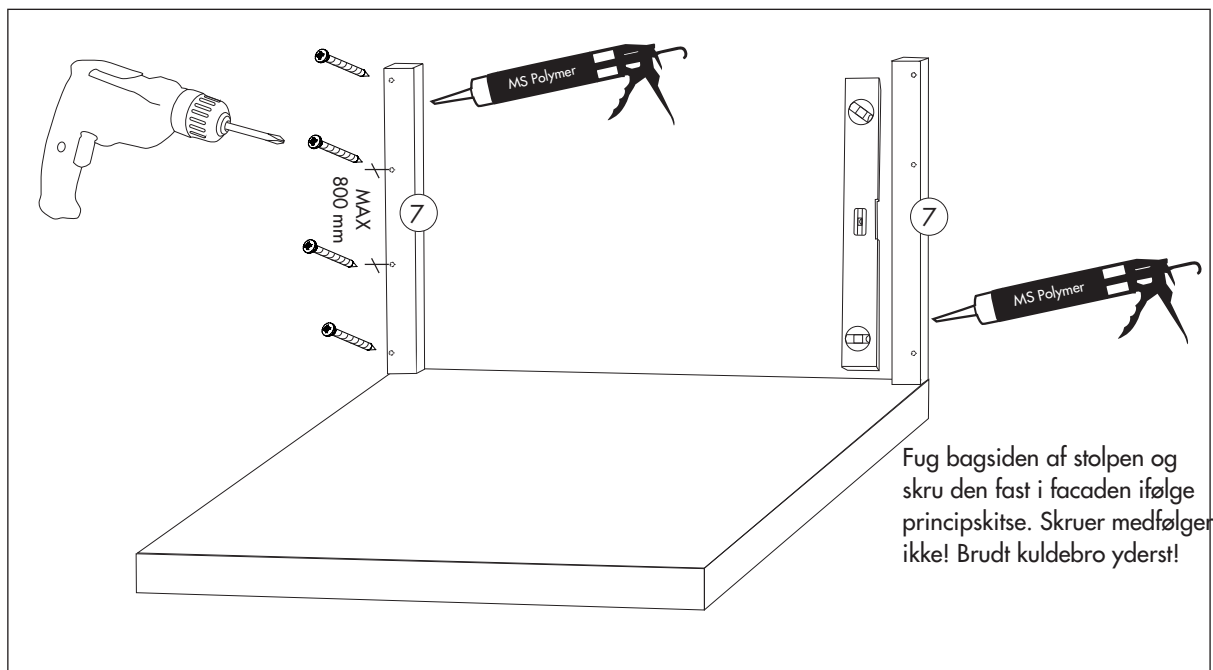
1. Monter karme til skydedørspartier Ifølge separat monteringsanvisning

Faste partier kommer færdigsamlet .

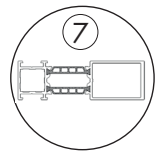
2. Kontroller sokkel og facadens mål og vinkler.



3. Monter bagstolper



Profiler



4. Monter 2-delt, 3-delt og faste partier imod bagstolpe.

Afhængig på valg af partier , er fastgørelsen forskellige, Se principskitser på side 15-16.

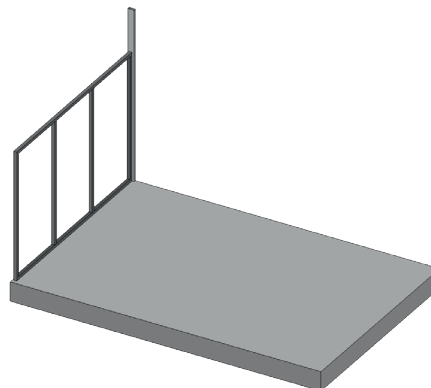
Lim styreklodserne I eller F (se billede styreklodser) på partiet med en lille smule MS polymer som beskrevet i partiets principskitse.

Placer 1 styreklods pr.m.

Hele partiets karmside skal fuges imod stolpen.

Skrue partiet fast i stolpen som beskrevet i principskitzen på side 15 for WG80 og side 16 for WG82.

Ved 2 delte partier i WG80 imod bagstolpe skal tagvinkel (20B) limes fast på stolpe og karm, se side 15.



Styreklodser



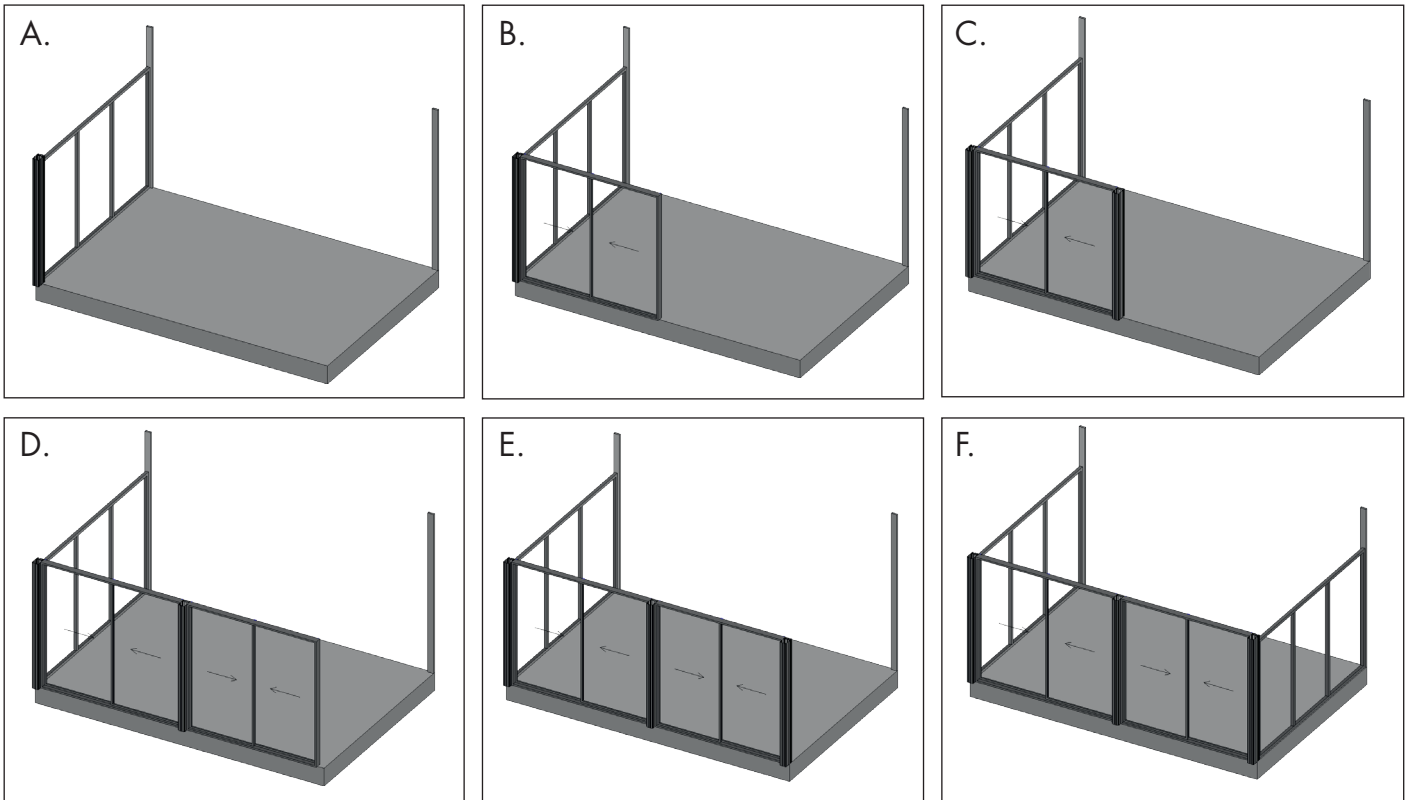
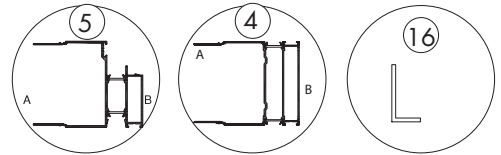
5. Monter partier fra A-F.

Lim I eller F styreklods imod hjørnestolpe og fug hele karmsiden rigeligt. Sæt herefter hjørnestolpen på plads og skru den fast i partiet ifølge principskitse side 17 for WG 80 og side 18 for WG 82.

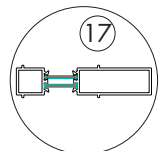
For at have muligheden til at justere kryds målet vent med skru stolpen fast i fundamentet.

Forsæt herefter med montering og fastgørelse videre imod midterstolpe og herefter hjørnestolpe ifølge principskitse side 19-21. Fortsæt herefter montering imod bagstolpe ifølge principskitse side 15 for WG 80 og side 16 for WG 82.

Profiler



Profiler



6. Monter gavlvinduer.

2- og 3-delte partier imod gavlvinduer :

Fug overkant af karm , samt underkant af gavlvinduet rigeligt som beskrevet i Principskitse til fast parti & WG82 2 delt på siderne 23-24. Skru gavlvinduet fast nedefra.

Ved WG80 & WG82 3-delt, fug overkanten af koblingsprofilen rigeligt som beskrevet på principskitse side 22-23. Skru derefter koblingsprofilen fast fra undersiden op imod gavlvinduet ifølge principskitse.

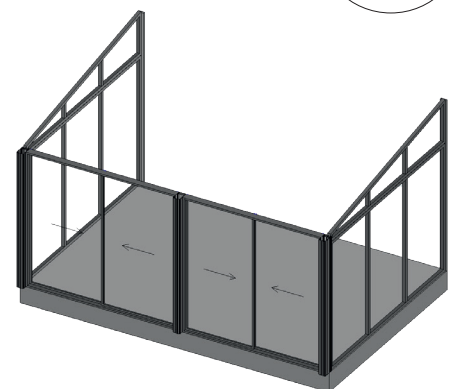
Fug derefter toppen af karmen rigeligt og monter derefter gavlvinduet med koblingsprofilen oven på og skru det fast fra indersiden af parti op imod koblingsprofilen som beskrevet i principskitse for WG80 & WG82 3 delt på side 22-23.

Fast parti imod gavlvindue:

Lim I styreklods fast og fug overkanten af det faste parti rigeligt ifølge principskitse på side 24.

Monter herefter gavlvinduet og skru det fast fra indersiden af gavlvinduet ifølge principskitse på side 24.

Tætn skruehuller med MS Polymer.



7. Monter bagerste profil

OBS! Det er vigtigt med en god befæstning i facaden da den bagerste profil skal bære meget vægt.

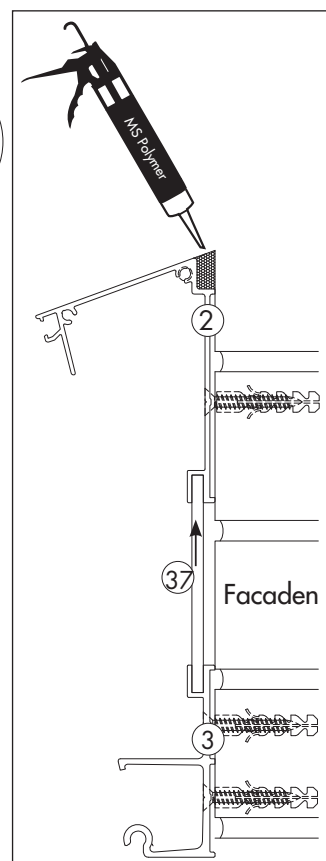
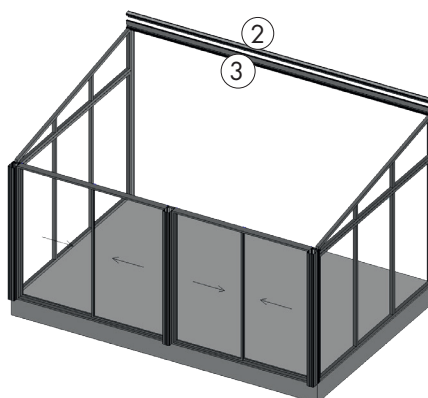
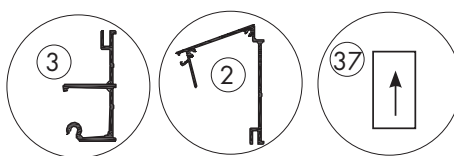
Monter først den nederste del af profilet ovenpå de bagerste stolper.

Vigtigt at bagerste profil ligger i vatter.

Fug og skru den nederste profil fast ifølge principskitse til højre. Anbefalet C/C for fastgørelse er maks. 800 mm, mindst 600 mm og 150 mm ind fra hver ende. Skruer til befæstning i facade medfølger ikke!

Monter plastbrikker med pil op og læg derefter den øverste profil på. Skru profilet fast ifølge principskitse til højre. Fug sporet i toppen af profilet rigeligt ifølge principskitse til højre. Tør overskydende fuger væk med rød ethanol og klud.

Profiler



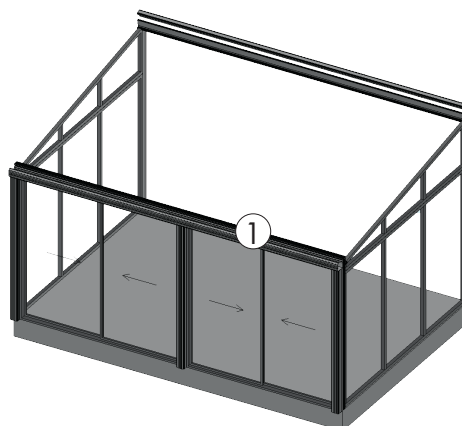
8. Monter forreste profil.

Lim styreklodsen i forkant på partiet ifølge principskitse side 25.

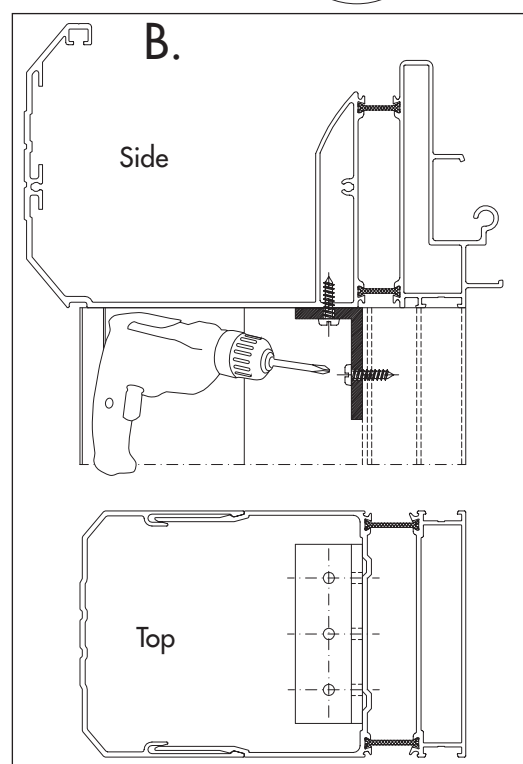
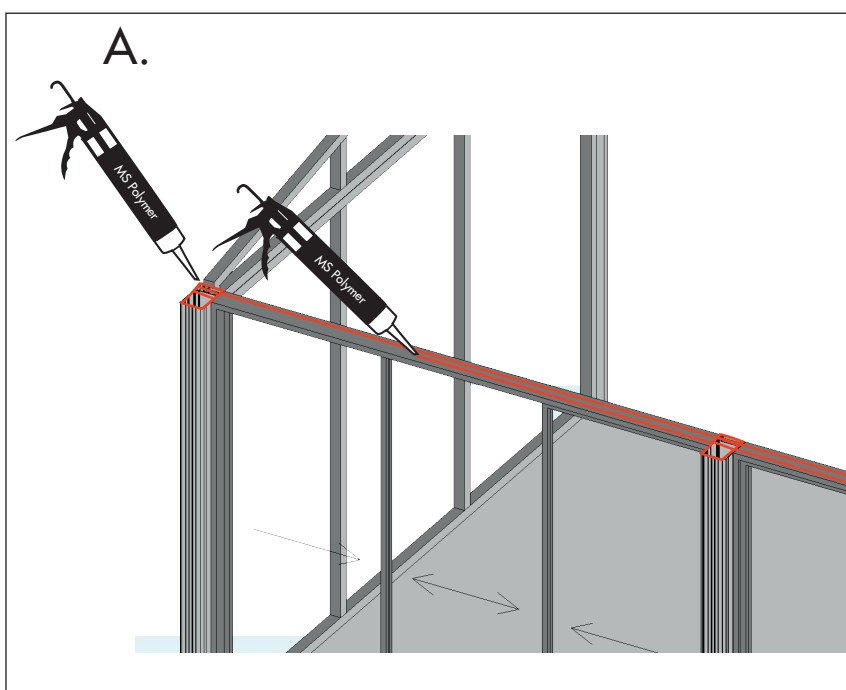
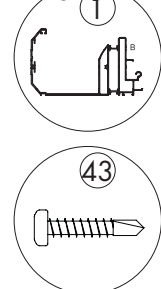
Fug den øverste kant på frontstolper og partiet langs hele kanten ifølge billede A nedenunder.

Skru forreste profil fast i partier fra oversiden ifølge principskitse side 25.

Skru også den forreste profil fast i vinkeljernene i stolperne som billede B nedenunder.



Profiler

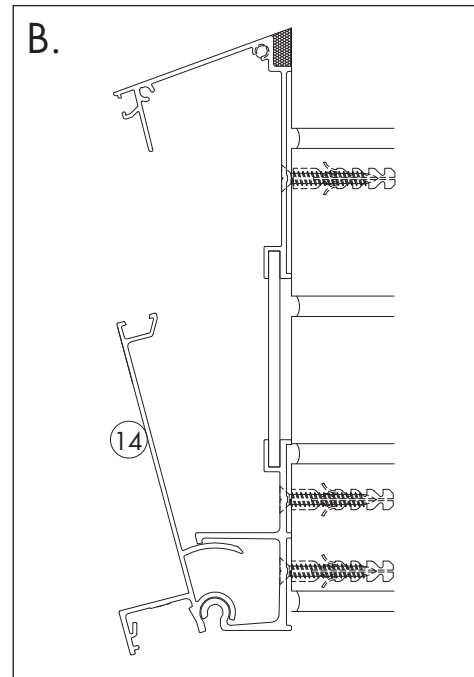
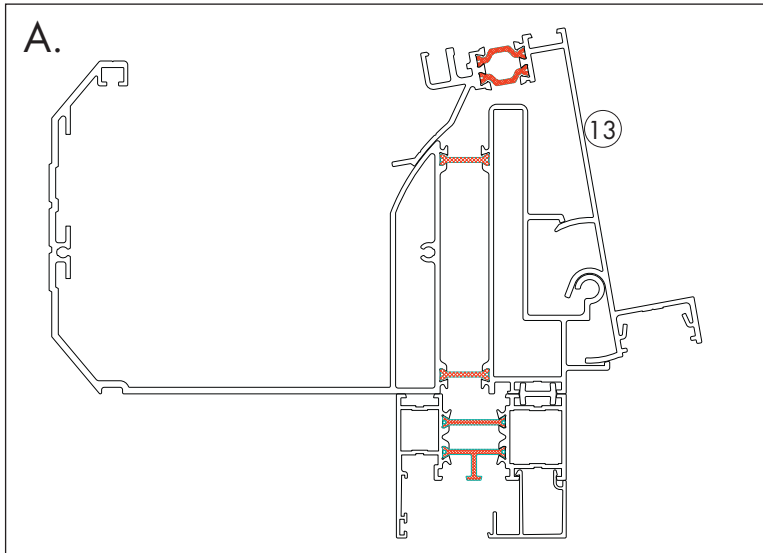
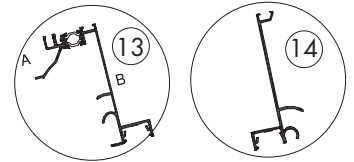


9. Hægt vippeprofil

OBS! Vær forsigtig så du ikke ridser gavlvinduerne med profilerne.

Hægt den forreste vippeprofil på som principskitse A. og hold den midlertidigt på plads med spændebånd omkring vippeprofilen og forreste profil. Hæng derefter vippeprofilen i den bagerste profil som principskitse B.

Profiler



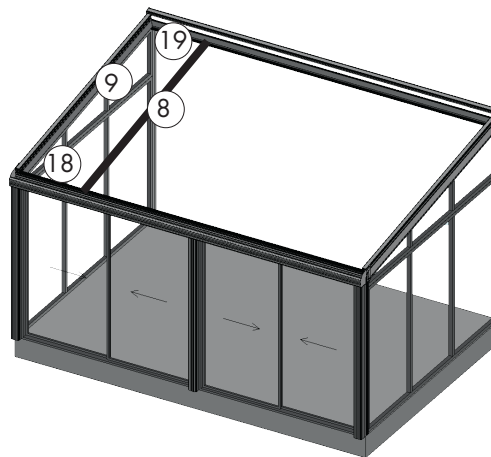
10. Monter belysning **OBS!** Hvis du har valgt belysning monteres disse sammen med tagspær. Tagspær skal kun skrues fast i den bagerste profil og derefter monteres belysningsprofil og belysning. Se side 14.

11. Monter spær

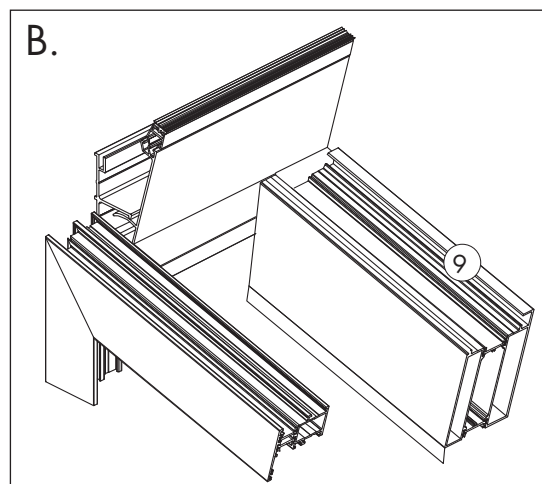
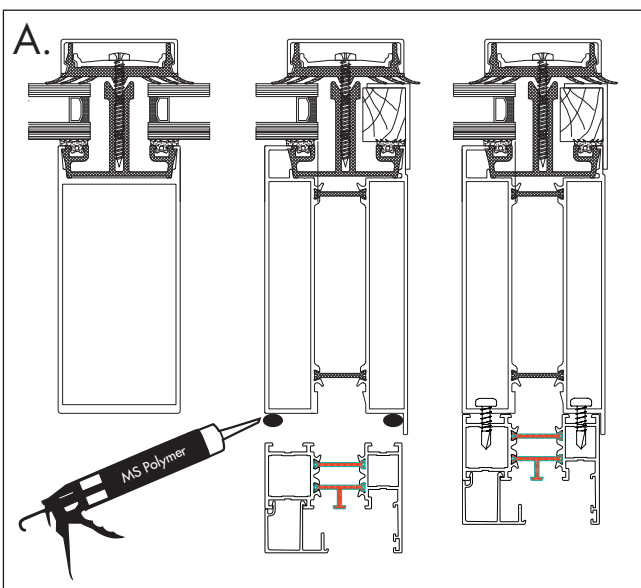
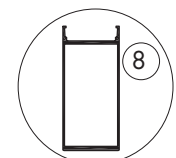
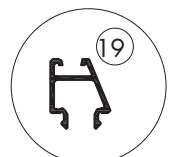
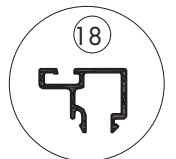
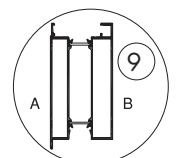
Fug overkanten af gavlvinduet som principskitse nedenunder og læg gavlspær på så de dækker vippeprofilen både frem og bagtil.

Skrue gavlspærret fast ved hjælp af en lang bit fra oversiden af gavlvinduet som vist nedenfor. Klik på liste 19 på bagsiden og 18 i forkant mod gavlspær.

Placer spærret mod listen og skru den fast i de forborede huller. Gentag indtil alle spær er monteret.



Profiler

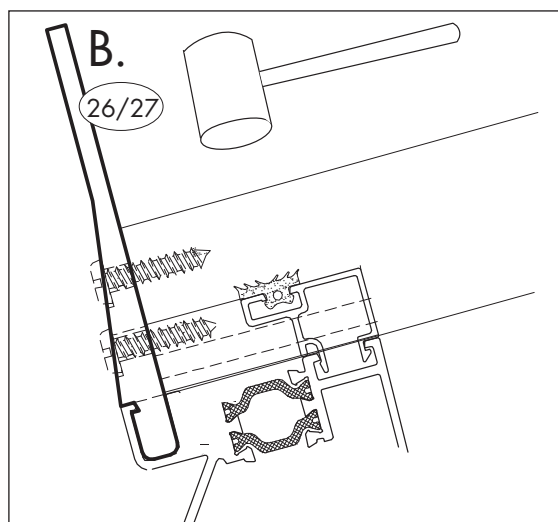
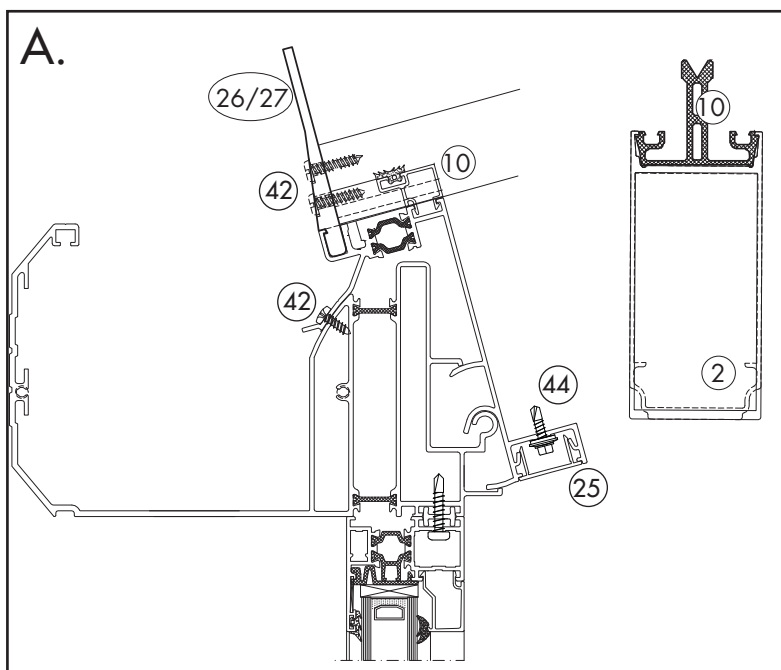
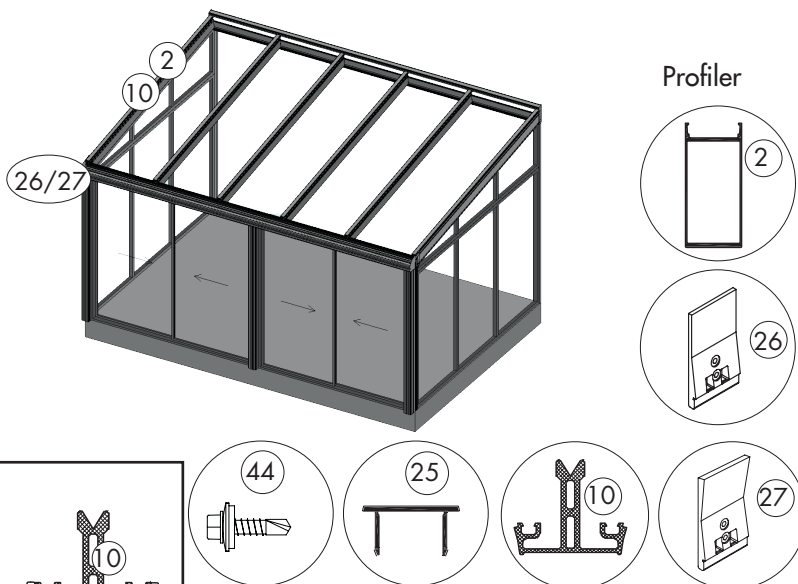


fortsat montering af spær

Skru endehætte 26 og 27 på hver isolator 16. Sæt isolator med endehætte i forreste profil og bank den ned med gummihammer i hvert spær. Endebunden skal ende i frontprofilens spor, se billede B.
OBS! Isolatoren er markeret med op/ned.

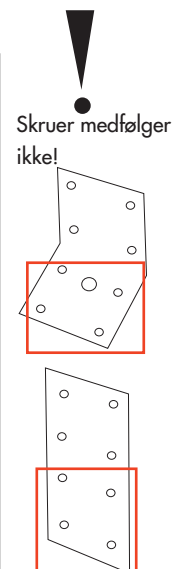
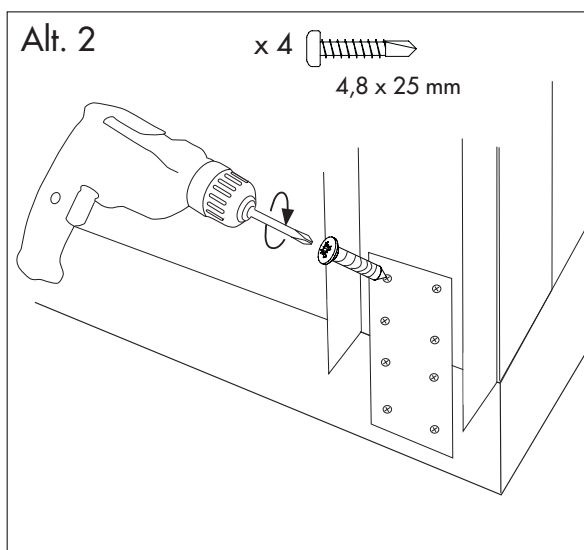
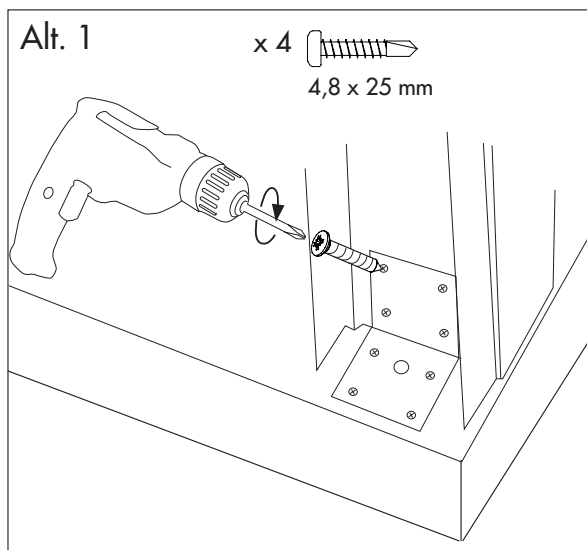
Når alle isolatorer er på plads, skal du læse vippeprofilen som vist nedenfor.

Pas på, at tagspærene er i niveau med indersiden af vippeprofilerne. Afslut ved at trykke dækprofil 25 i forreste- og bagerste vippeprofil, Se billede A.



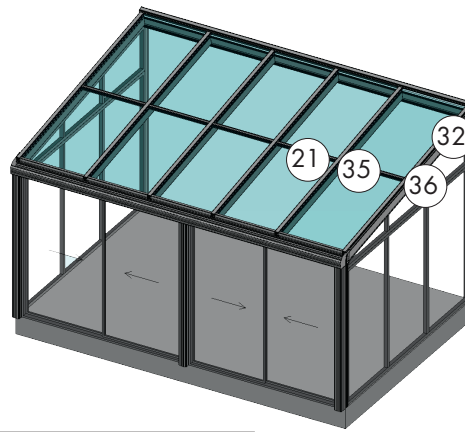
12. Fastgørelse i fundament

Afhængig af underlag er der 2 forskellige fastgørelses muligheder. Fastgørelse til fundament medfølger ikke!
Tag krydsmål en sidste gang for at være sikker på at alt er korrekt.

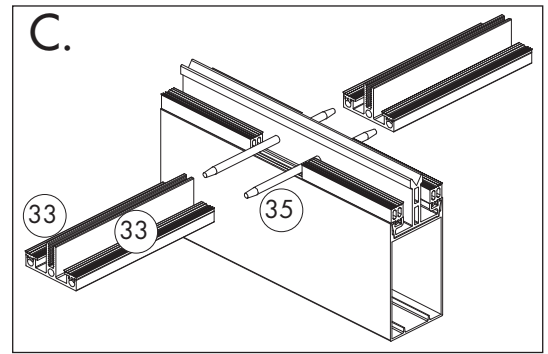
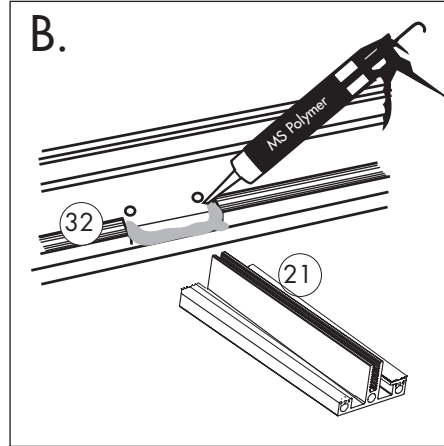
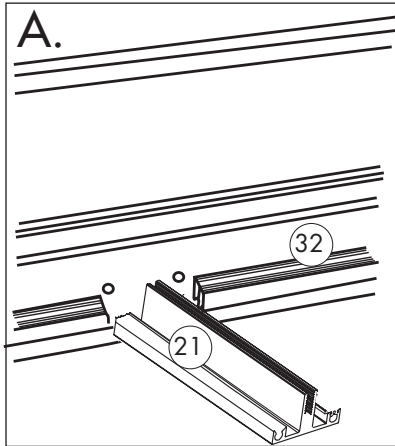
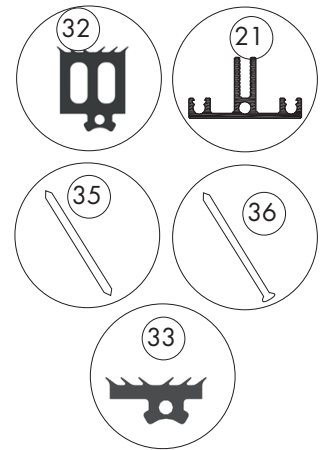


Montering glastag

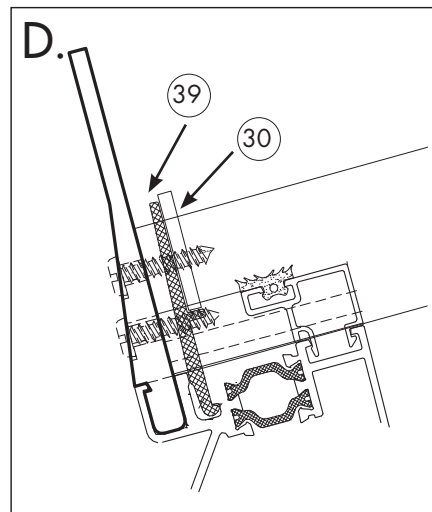
1. Monter gummiliste i alle isolatore. Skær gummilisten 32. der hvor midtersprossen 21. skal monteres, se billede A.
2. Fug rigeligt der hvor sprossen skal monteres. Hver om-hyggeelig med at fuge omkring gummiliste og i bunden. Se billede B.
3. Før pins igennem de forborrede huller og træk derefter sprosprofilen på. Pins skubbes til side så næste sprosprofil kan monteres. Anvend kortere pins til gavlspar. Monter gummiliste i sprosser. Se billede C.



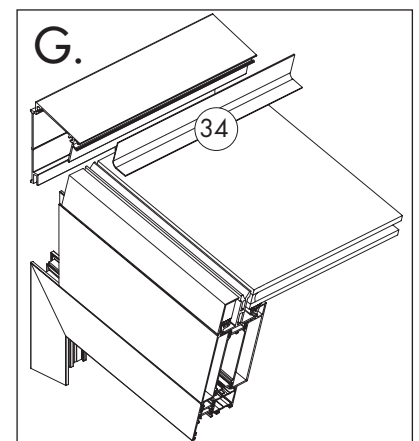
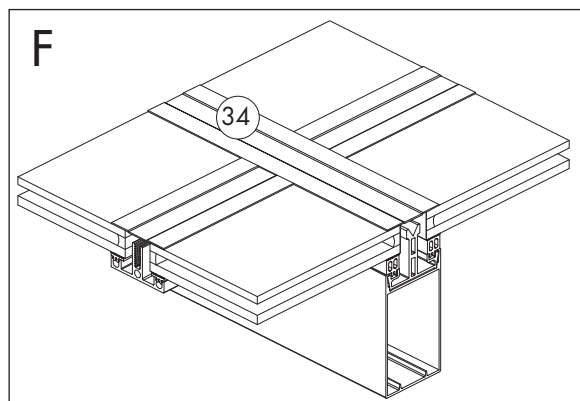
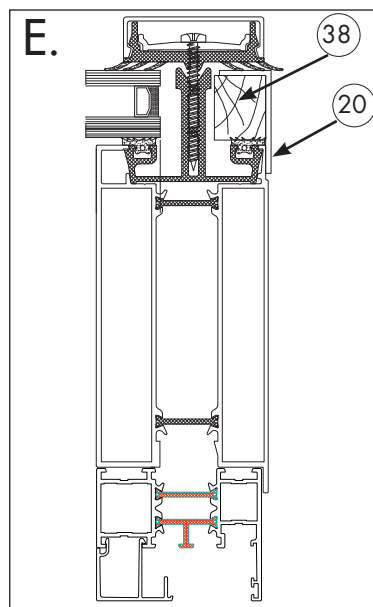
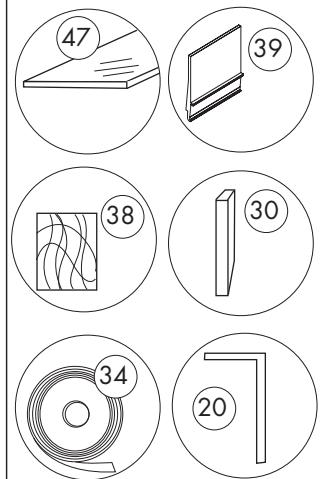
Profiler



4. Monter stopklods i vippeprofilen. Se billede D.
 5. Læg 2 afstandsstykker i forkanten af hvert tagfag som billede D. Dette er for at glasset ikke skurer imod profilerne.
 6. Læg glaskassetter på plads centreret i profilerne. OBS! Glaskassetterne kan have forskellige størrelser afhængig af placering på taget. Kontrolmål inden du placerer kassetten. Den hærdede glasside skal vende op, se stempel glas.
 7. Monter afstandsklodser 30. i yderkant af begge gavlspar og læg aluminiumsvinkel i begge i henhold til Principkitse (E). Så tape på vinklen så den ikke falder ned.
 8. Tape butylbånd over alle samlinger, undtagen i forkant. Start med de tværgående sprosser, og i bagkant samt op på den bagerste profil. Fortsæt derefter med butylbånd over alle spær. Se billeder F og G.
- Husk på at monteringstemperaturen for butylbånd bør være mellem 10-30 ° C.

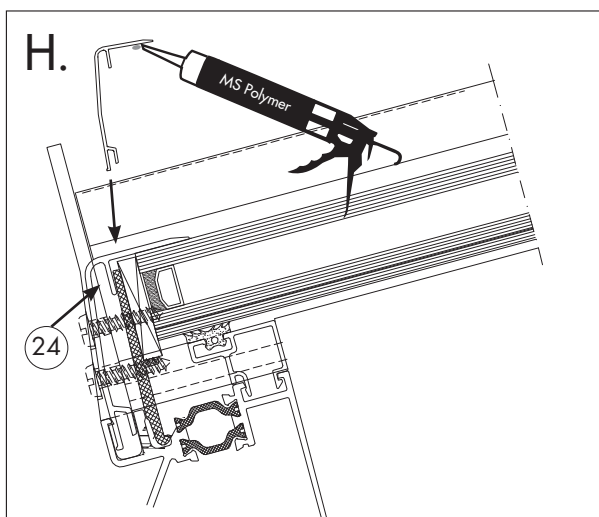


Profiler

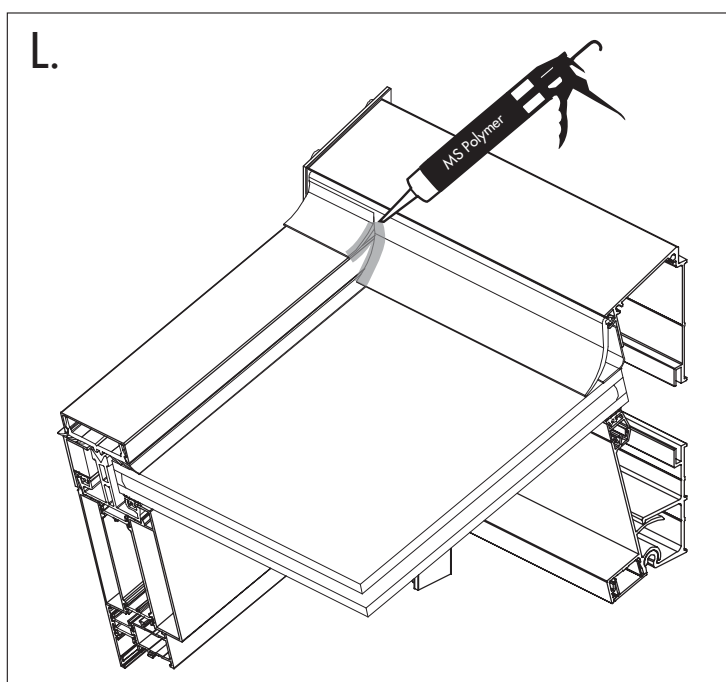
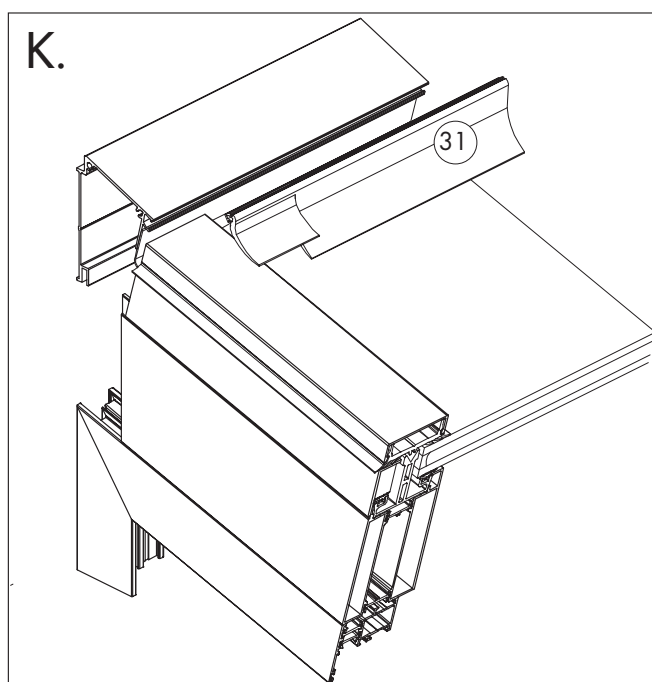
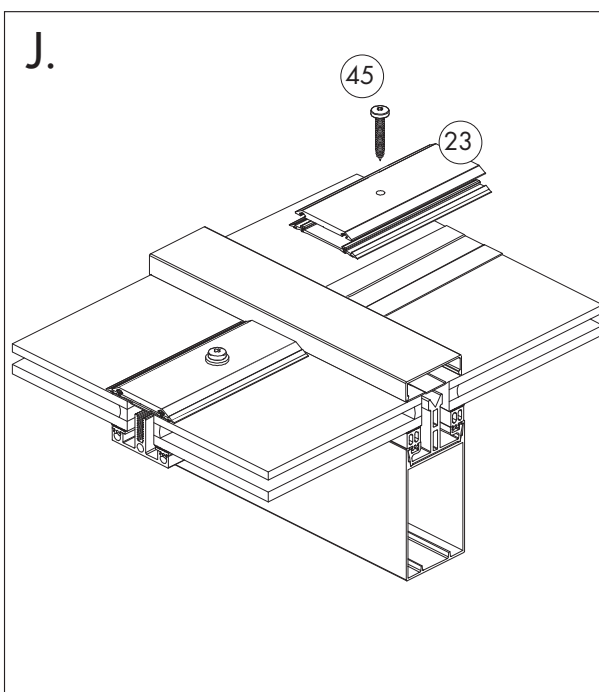
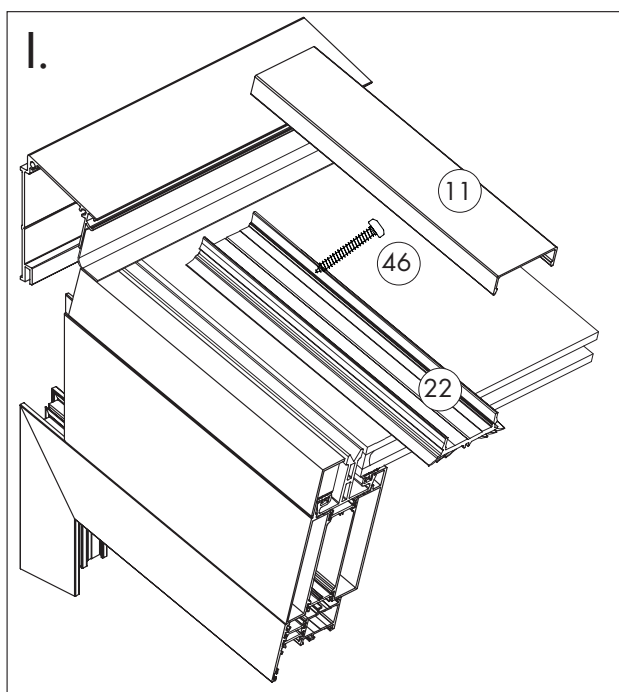
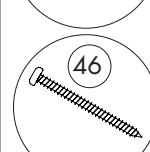
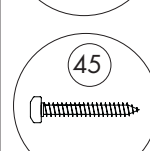
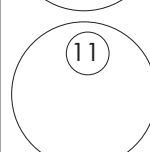
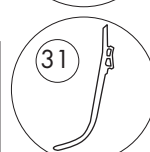
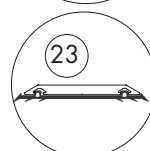
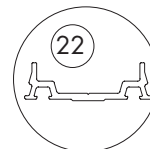
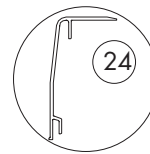


9. Monter forbindelsesliste mod glas i forkant.
 Fug sparsomt imellem profil og glas. Se billede H.
 10. Skru klemmeprofilen fast centreret over samlingen på spær. Se billede I.
 Smør skruen med fedt eller lignende inden du skruer, dette er for at skruen ikke ødelægger protylbåndet.
 Sæt dæklåget på plads ved hjælp af gummihammer og træklods.
 11. Skru derefter klemmeprofilen på sprossen. Smør igen disse skrue med fedt. Se billede J.
 12. Monter gummiliste i bagkanten på hele stykket.
 13. Skær et snit i begge sider ved spær. Se billede K.
 Fug rigeligt omkring snittet som billede L.

Forsæt montering på side 13.

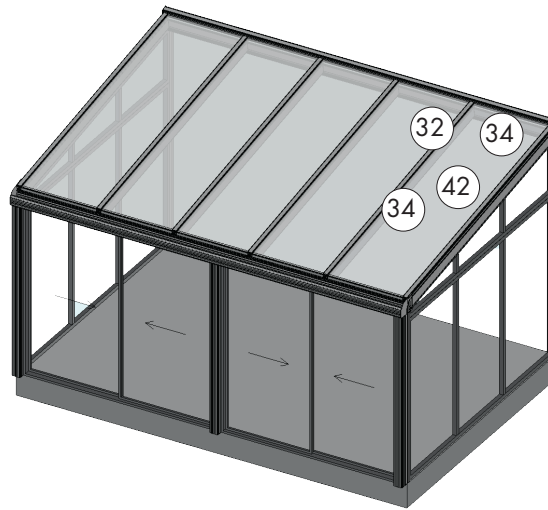


Profiler

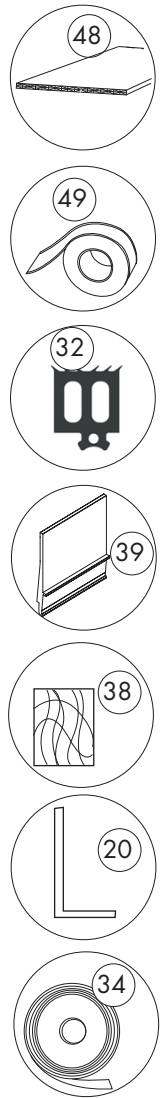


Montering termotag

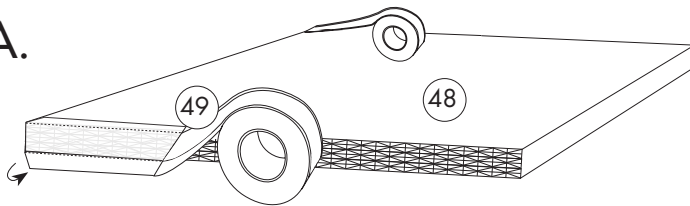
1. Monter gummilister i alle isolatorer.
 2. Læg 2 afstandsklodser i forkanten af hvert tagfag som billede B.
- Dette er for at tagpladen ikke falde ned.
3. Læg tagpladerne på plads.
 4. Monter afstandsklodser i yderkanten af begge gavlspær og læg aluminiumsvinkel på i henhold til Principskitse C. Så evt. tape på så den ikke falder ned.
 5. Tape brutylbånd i bagkanten op på bagprofilet. Se billede D. Tape ikke i forkanten.



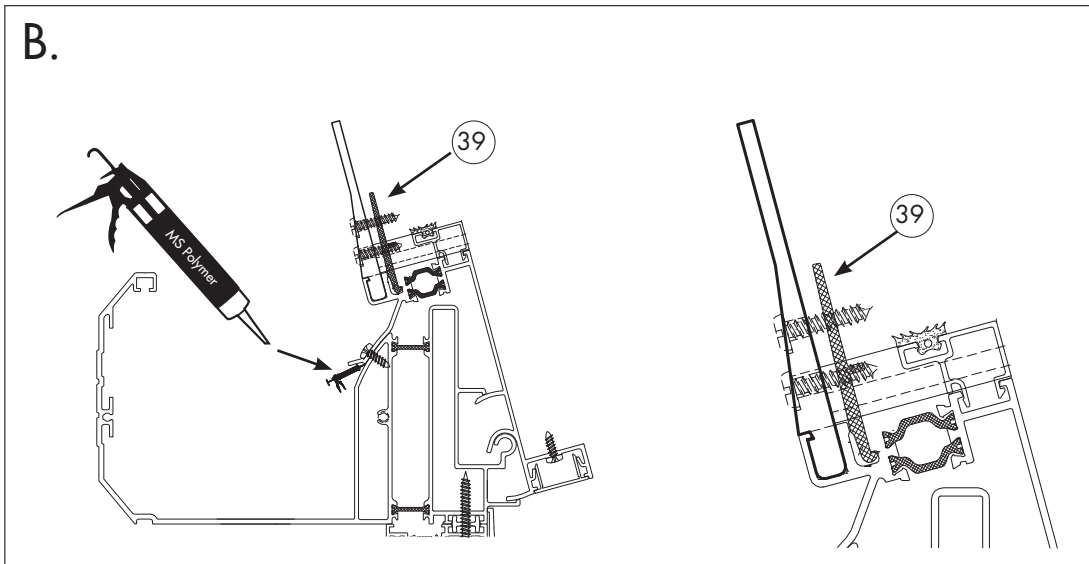
Profiler



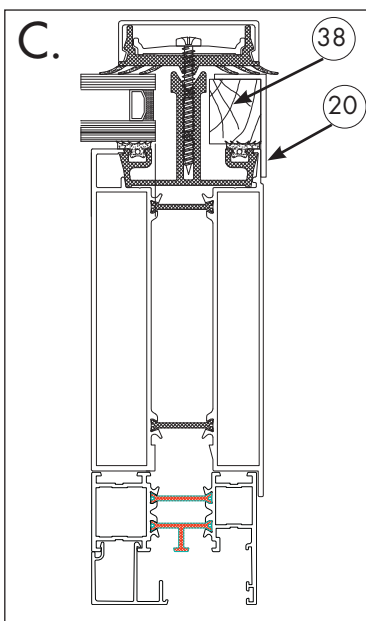
A.



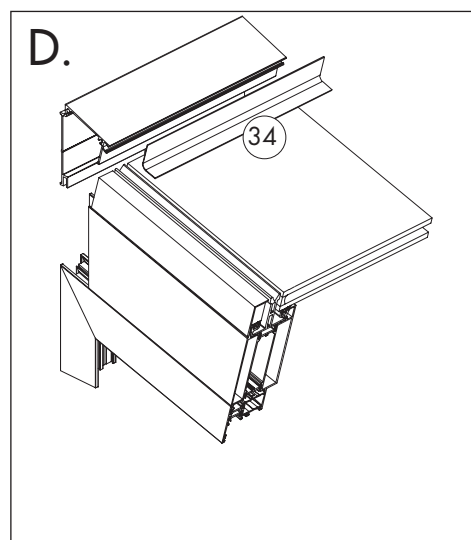
B.



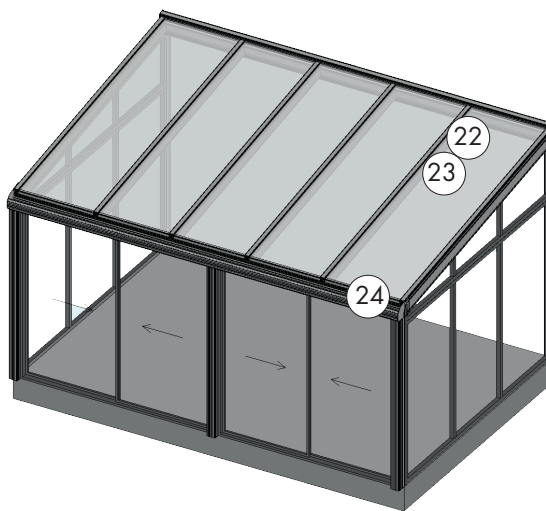
C.



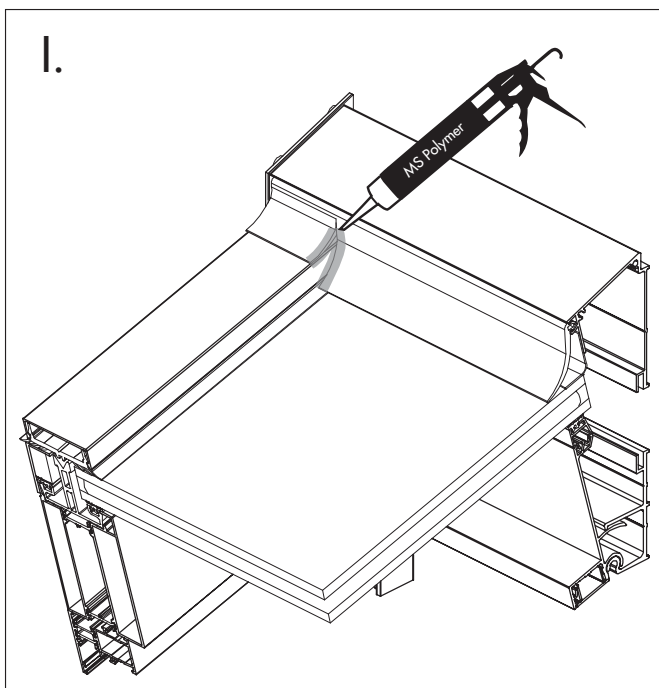
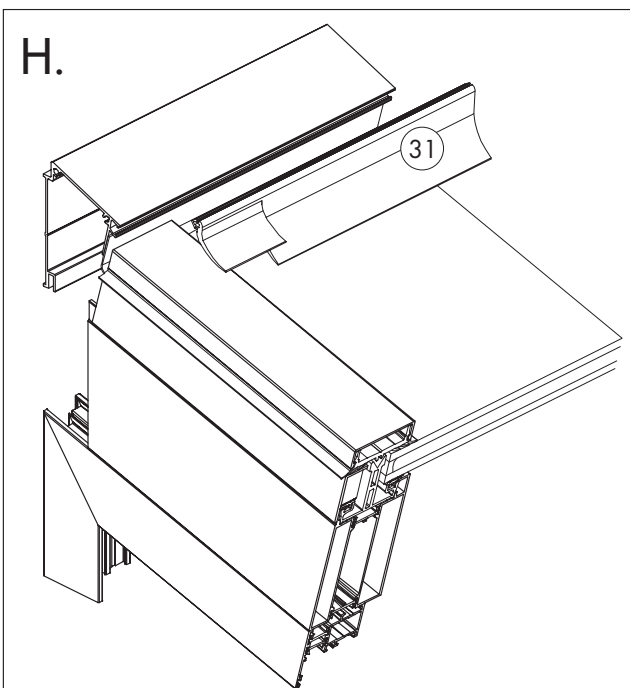
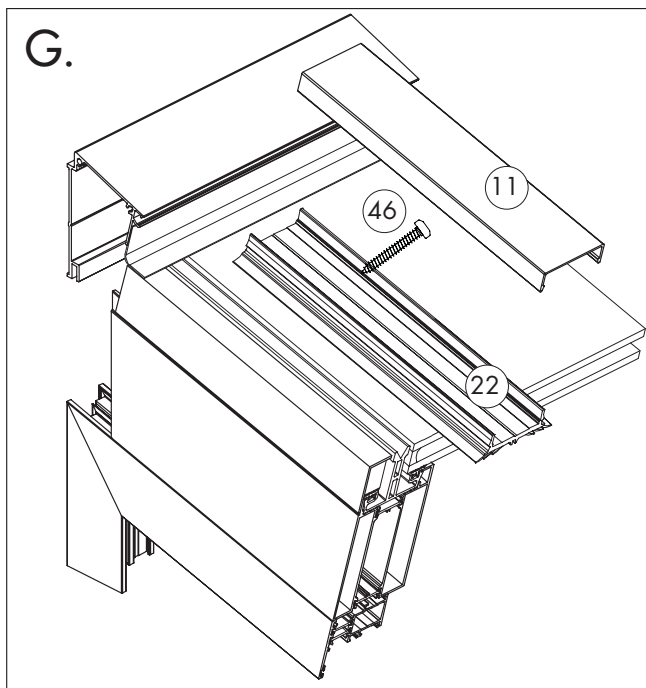
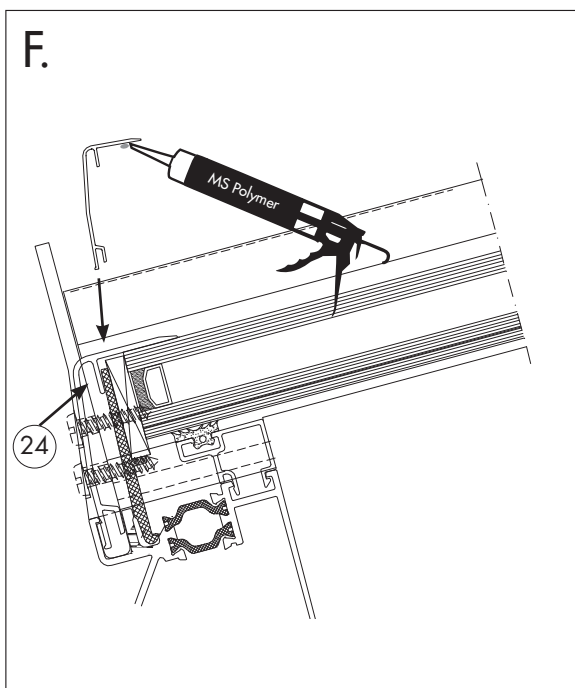
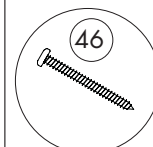
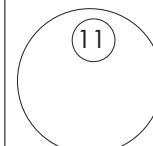
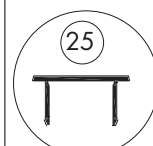
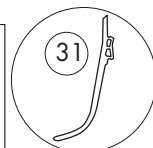
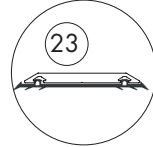
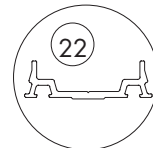
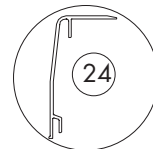
D.



6. Monter samlingslisten imod termotagplade i forkant. Fug sparsomt imellem profil og termotagplade. Se billede F. OBS! Det er vigtigt at fugemassen er kompatibel med plast.
7. Skru klemmeprofilen fast centreret over samlingen på spær. Se billede G. Tip! Træk fingeren over butylbåndet markere midten af profil.
8. Monter gummiliste i bagkant på hele stykket
9. Skær et snit i begge sider ved spær. Se billede H. Fug rigeligt omkring snittet som billede I.



Profiler

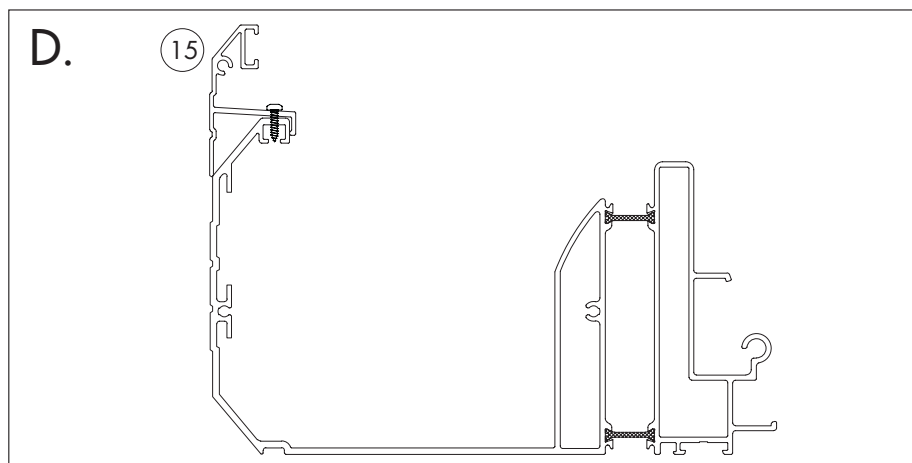
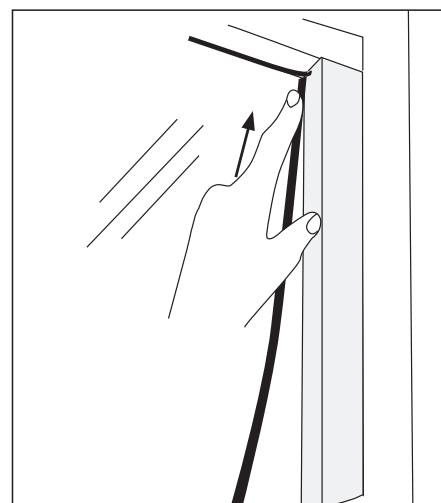
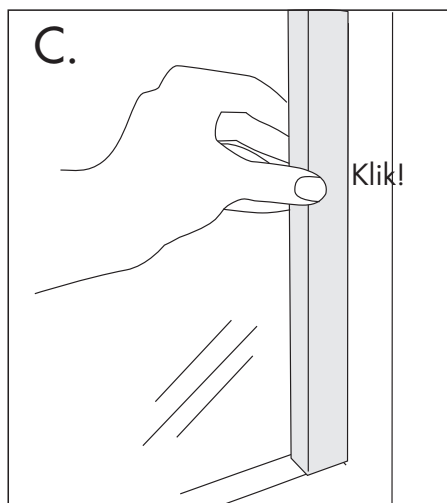
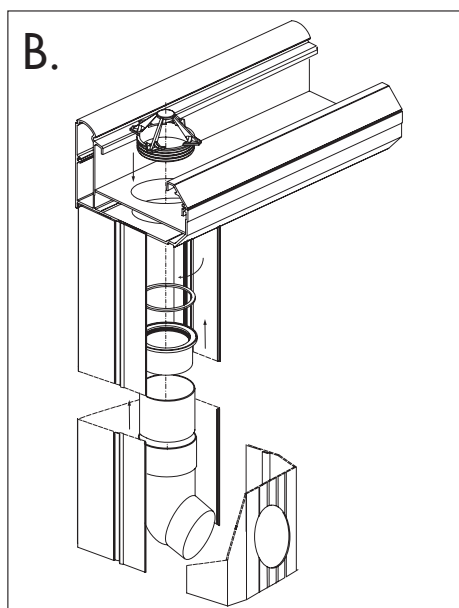
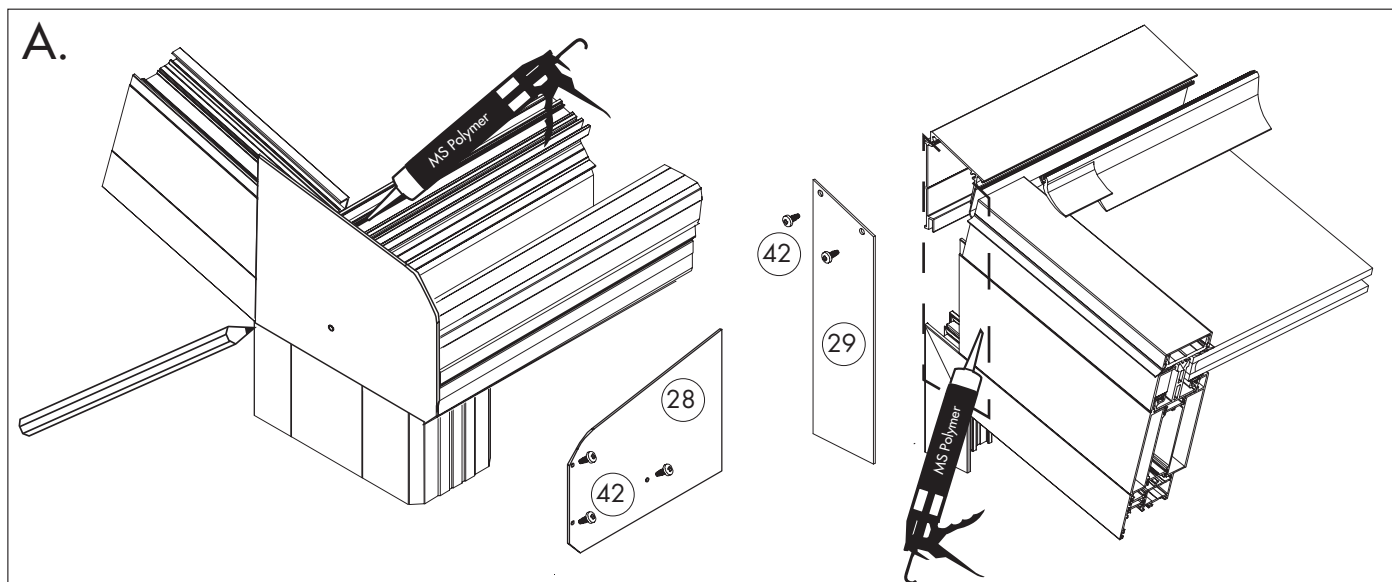
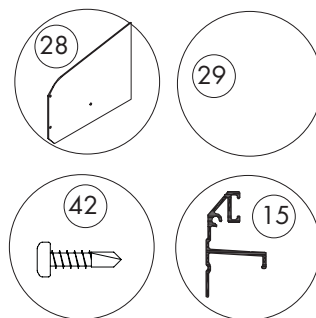


13. Montering endestykke, nedløbsrør, glaslister og dæksler.

Hold endestykke på plads forrest og bagerst og marker med en blyant omridset. Fug deretter rigeligt indenfor blyantsstregene på stolpe og gavlspær og placer endestykket og skru det fast som billede A. Fug rigeligt fra inderside af forreste profil imod endestykket så vandet ikke kan trænge ud. **OBS! Det er vigtigt med fuger hele vejen rundt om dækslet!**

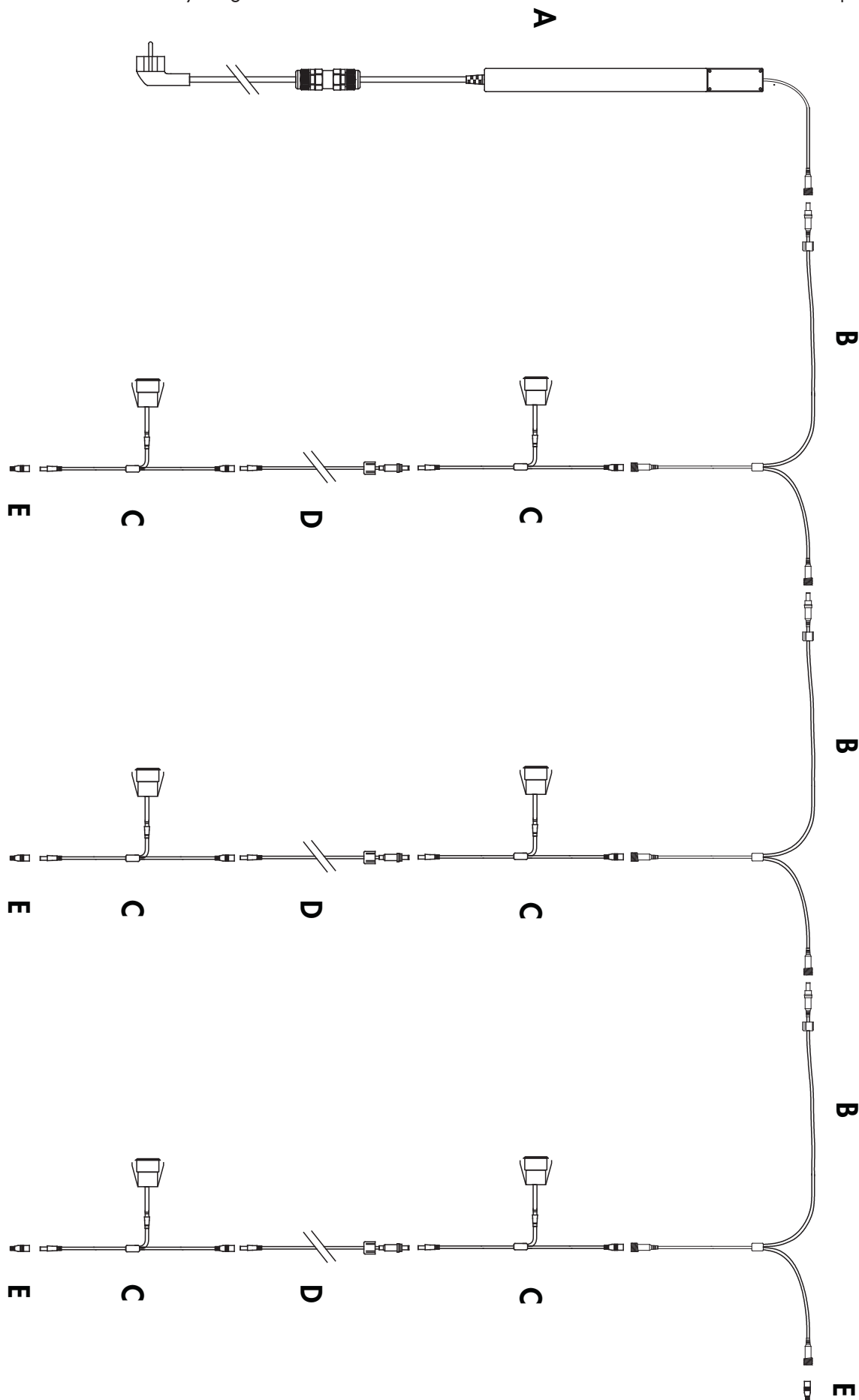
Monter nedløb som billede B. Monter alle glaslister på de faste partier og gavlvinduer og tryk kilegummiet fast som monteringsvejledningen til partierne som billede C. Skru forhøjningsprofilen fast i den forreste profil som vist i principskitse D. med 1 stk skrue pr m.

Profiler



Montering LED-belysning Ledningsdiagram

OBS! Belysningen i profilerne monteres inden tagspær sættes fast forrest i remmen. Inden du begynder monteringen: Sæt alle delene i belysningen sammen sådan som de skal monteres i skelettet for at være sikker på at alt fungerer.

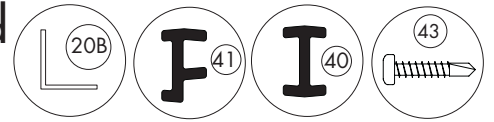


Indhold:

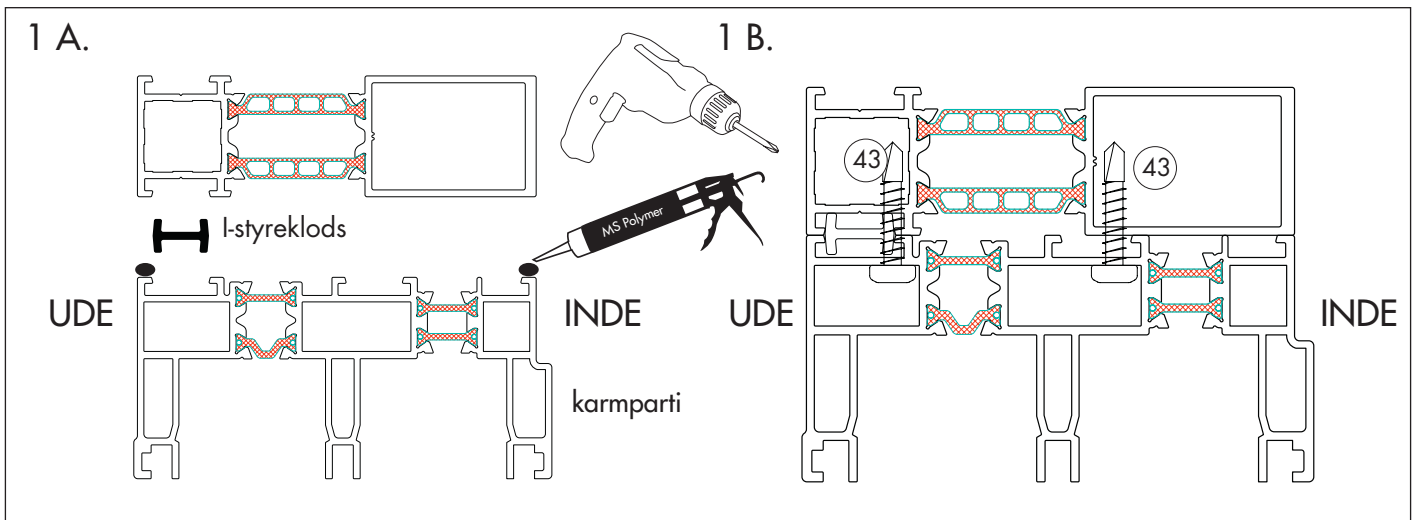
- A: Transformator+fjernkontroll Art nr 65446
- B: Forgrener Art nr 65444
- C: Lampe Art nr 65445
- D: Forlængerledning Art nr 65488B
- E: Endeprop Art nr 65443

1. Monter transformatoren i den bagerste belysningsprofil. Hvis transformatoren monteres på væggen, laves et lille hul i profilen til at trække ledningen igennem.
2. Kobl derefter forgreneren til det første spær hvor belysning skal placeres.
3. Forbind derefter forlængereren til første lampeposition.
4. Gentag til alle lamper i første spær er monteret.
5. Afslut med en ändplugg.

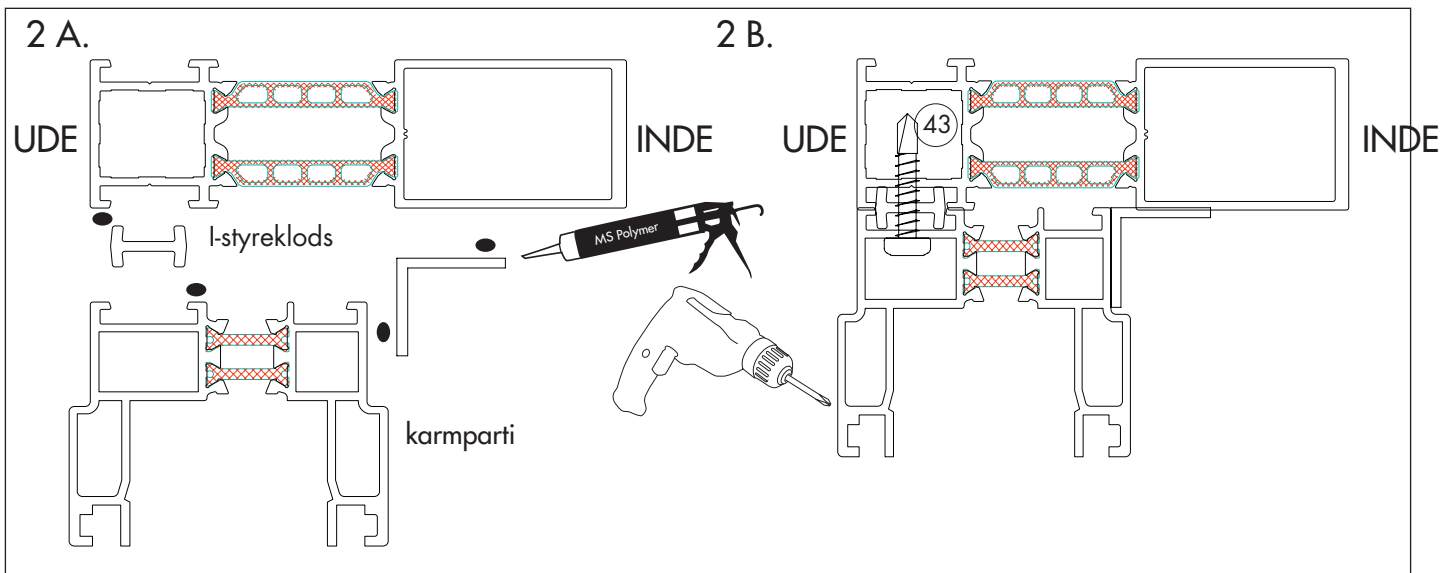
Principskitser over montering af sideparti imod bagerste/forreste stolpe



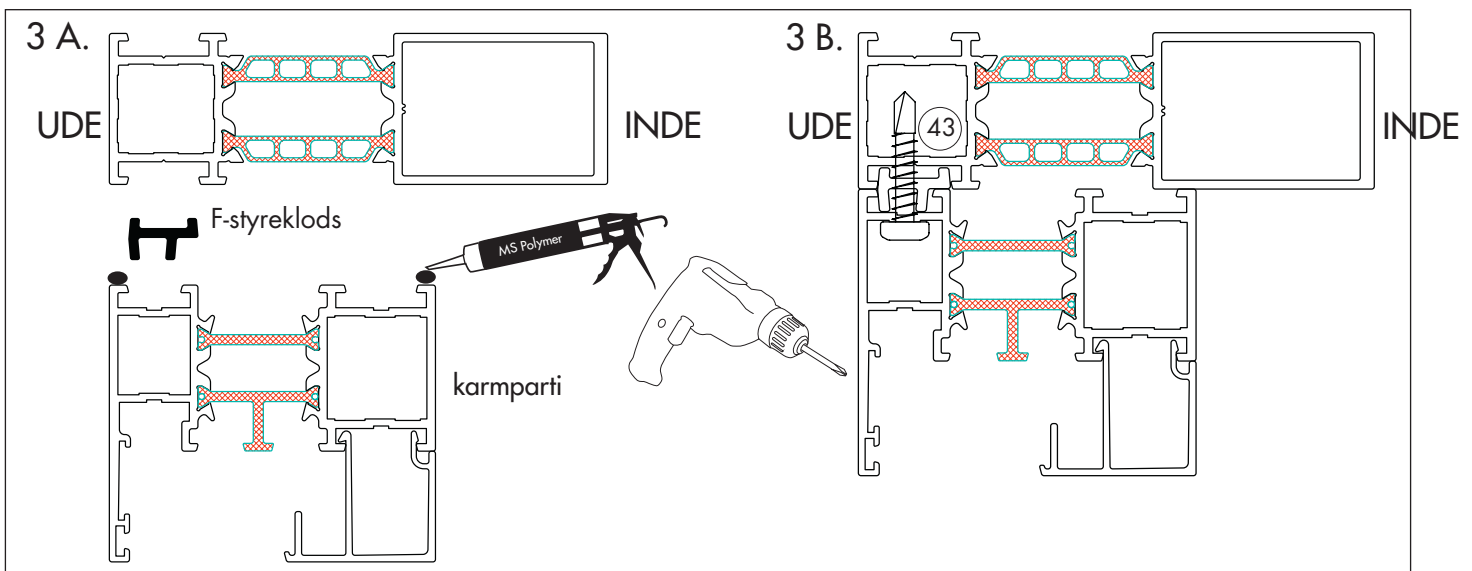
3-DELT PARTI



2-DELT PARTI



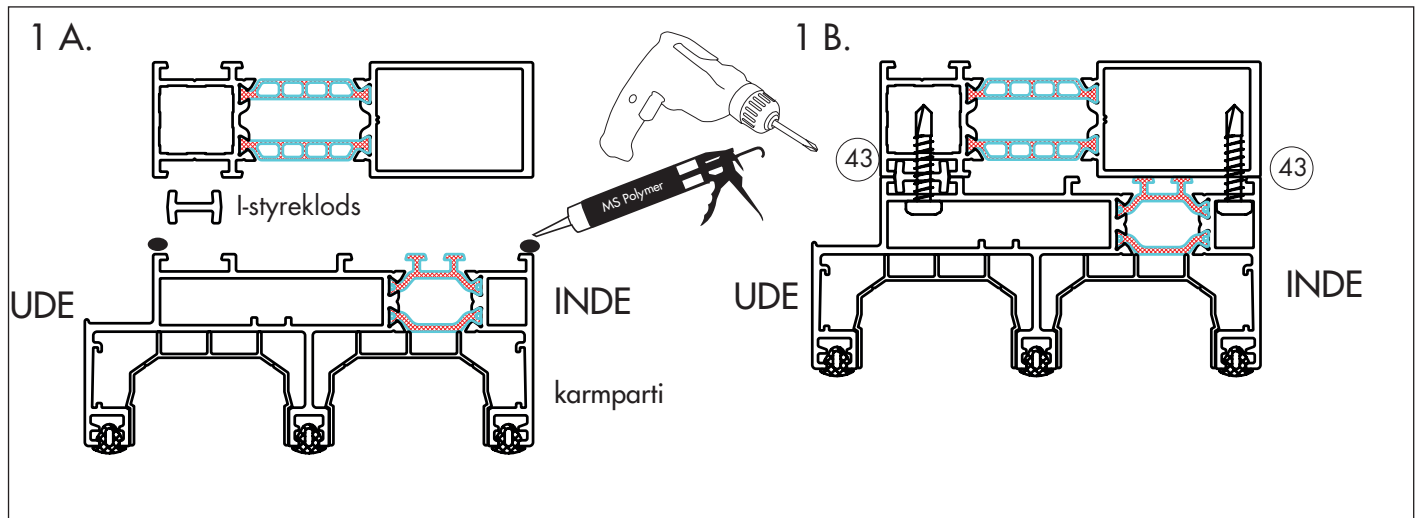
FAST PARTI



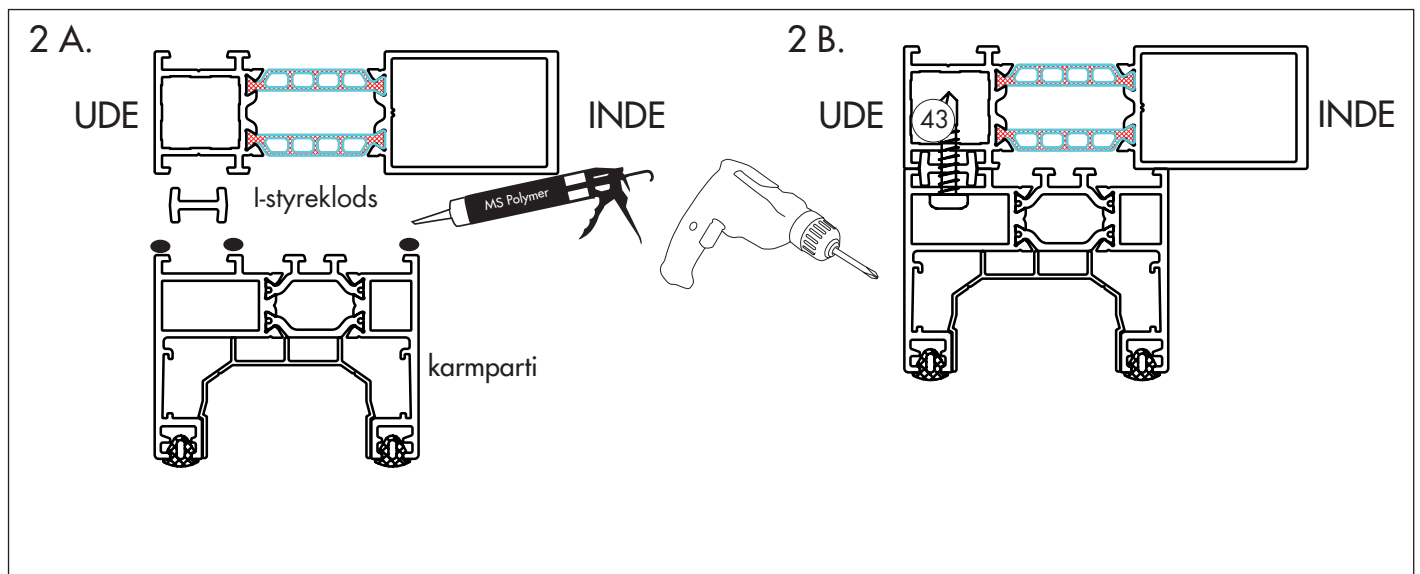
Principskitser over montering af WG 82 sideparti imod bagstolpe



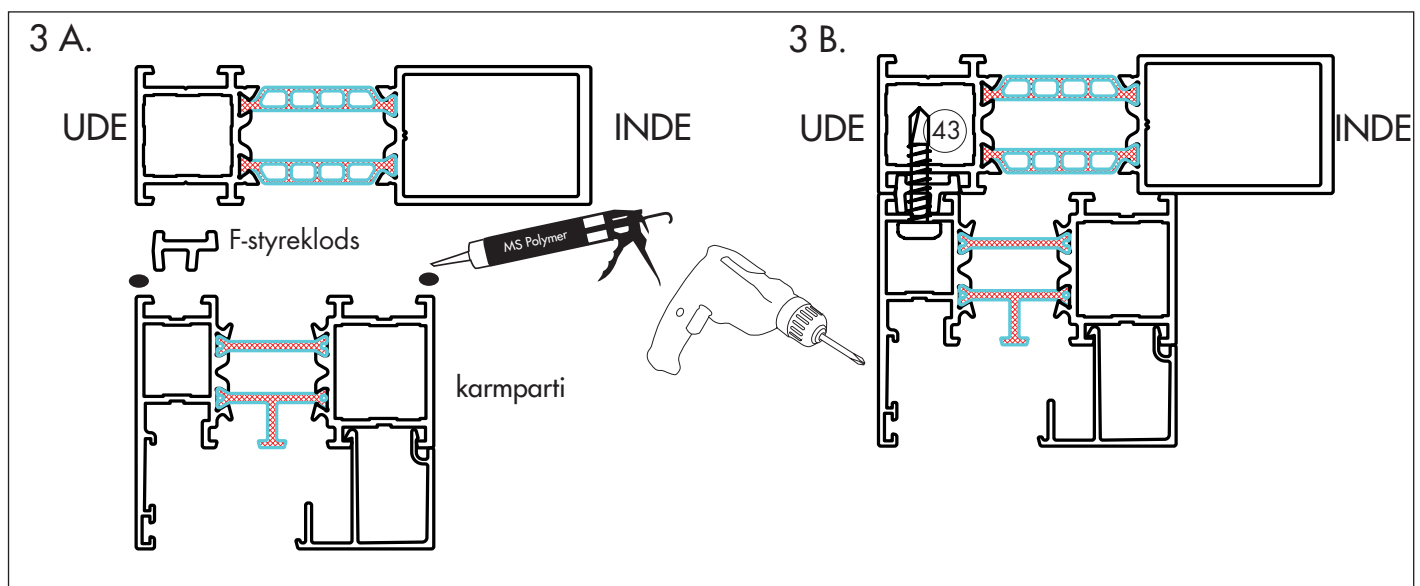
3-DELT PARTI



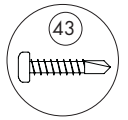
2-DELT PARTI



FAST PARTI

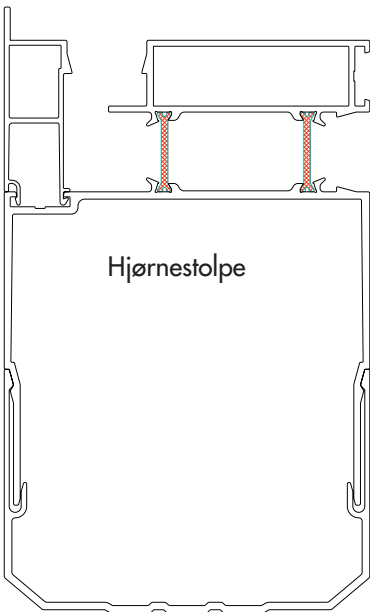
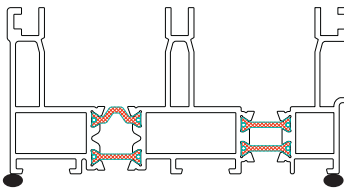


Principskitser over montering af WG 80 partier side imod bagstolpe



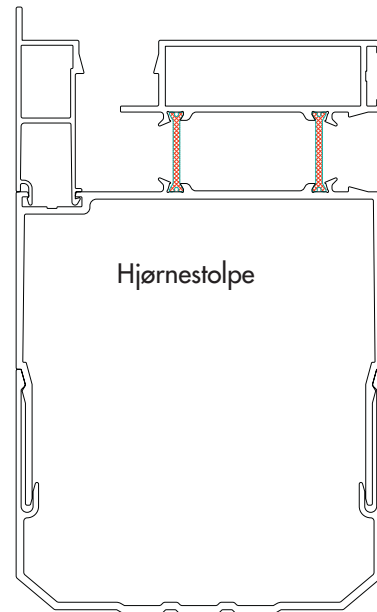
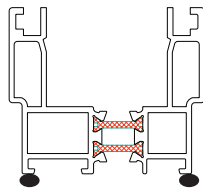
3-DELT PARTI

karmparti



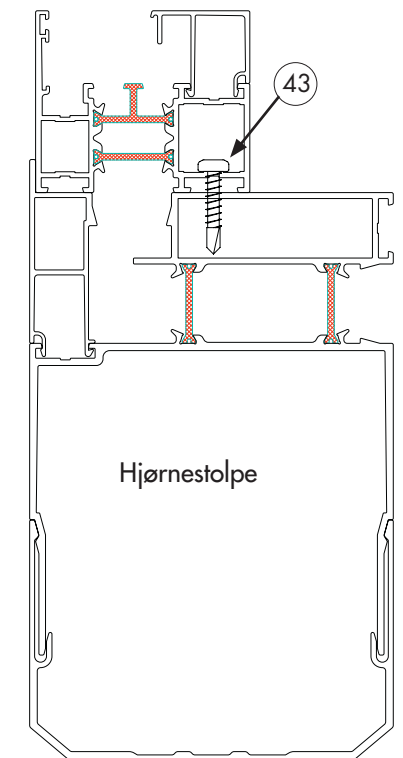
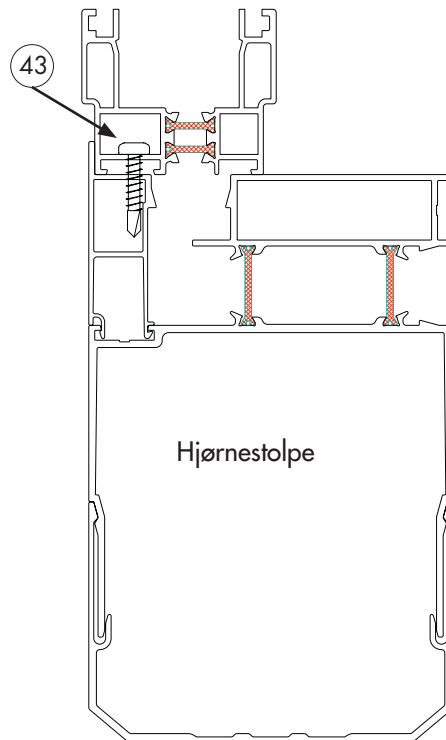
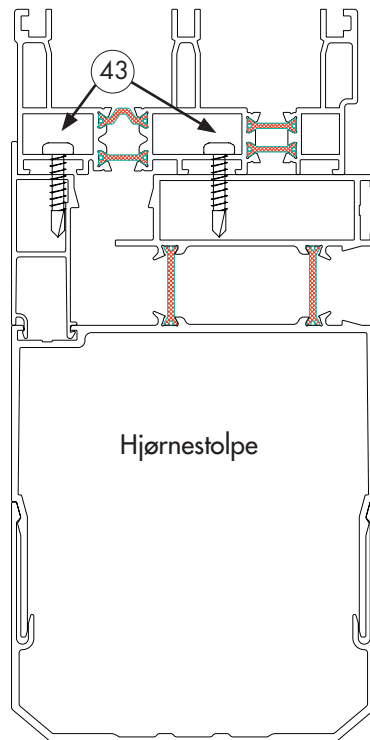
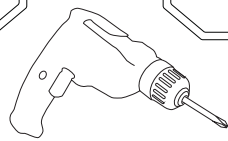
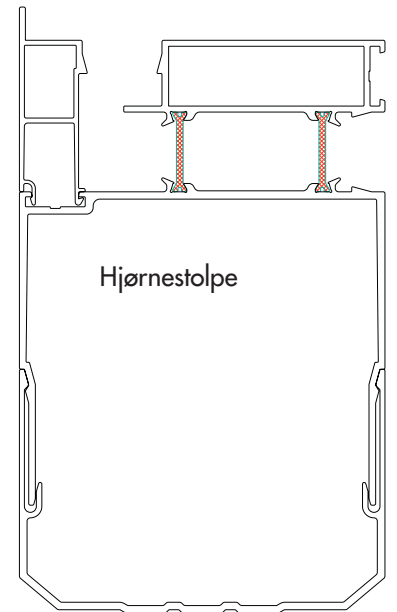
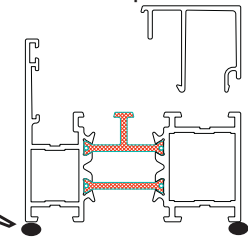
2-DELT PARTI

karmparti

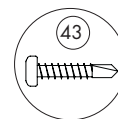


FAST PARTI

karmparti



Principskitser over montering af sidepartier imod hjørnestolpe

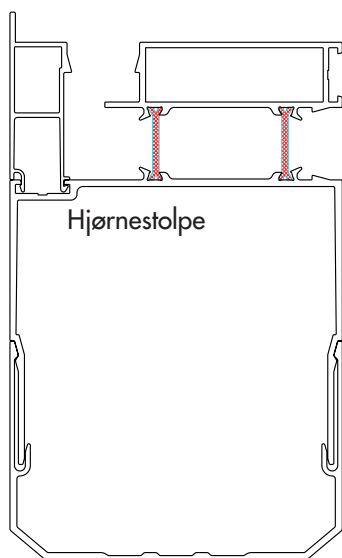
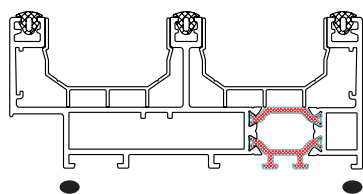


3-DELT PARTI

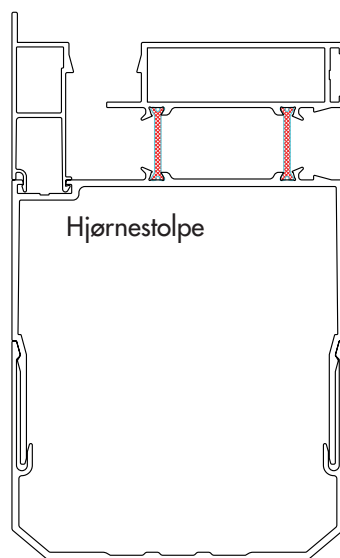
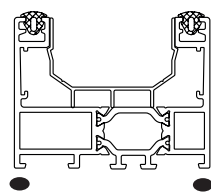
2-DELT PARTI

FAST PARTI

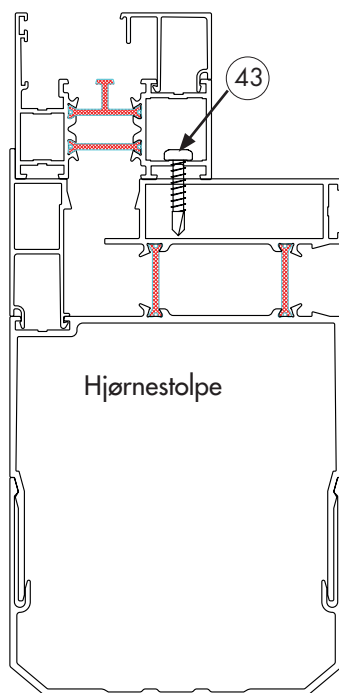
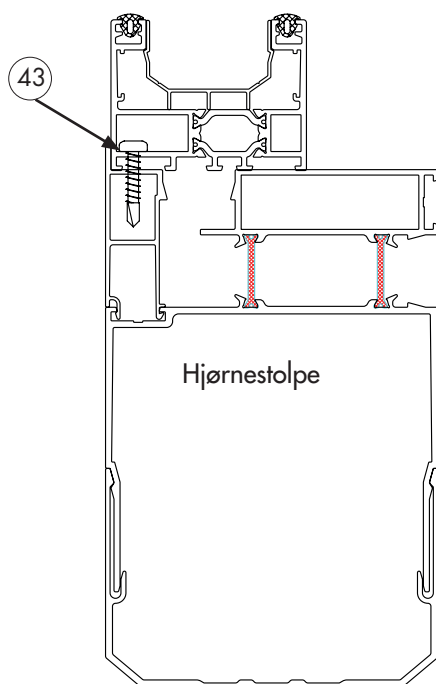
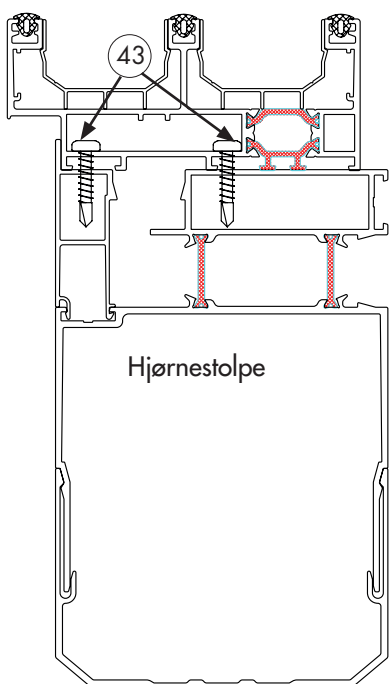
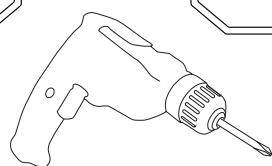
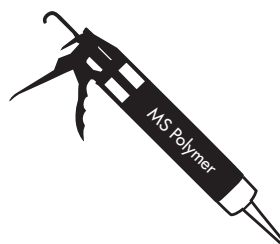
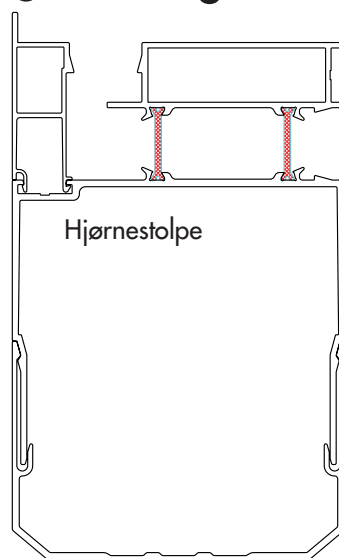
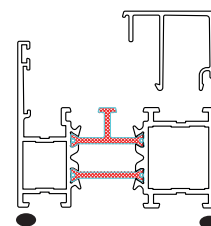
karmparti



karmparti

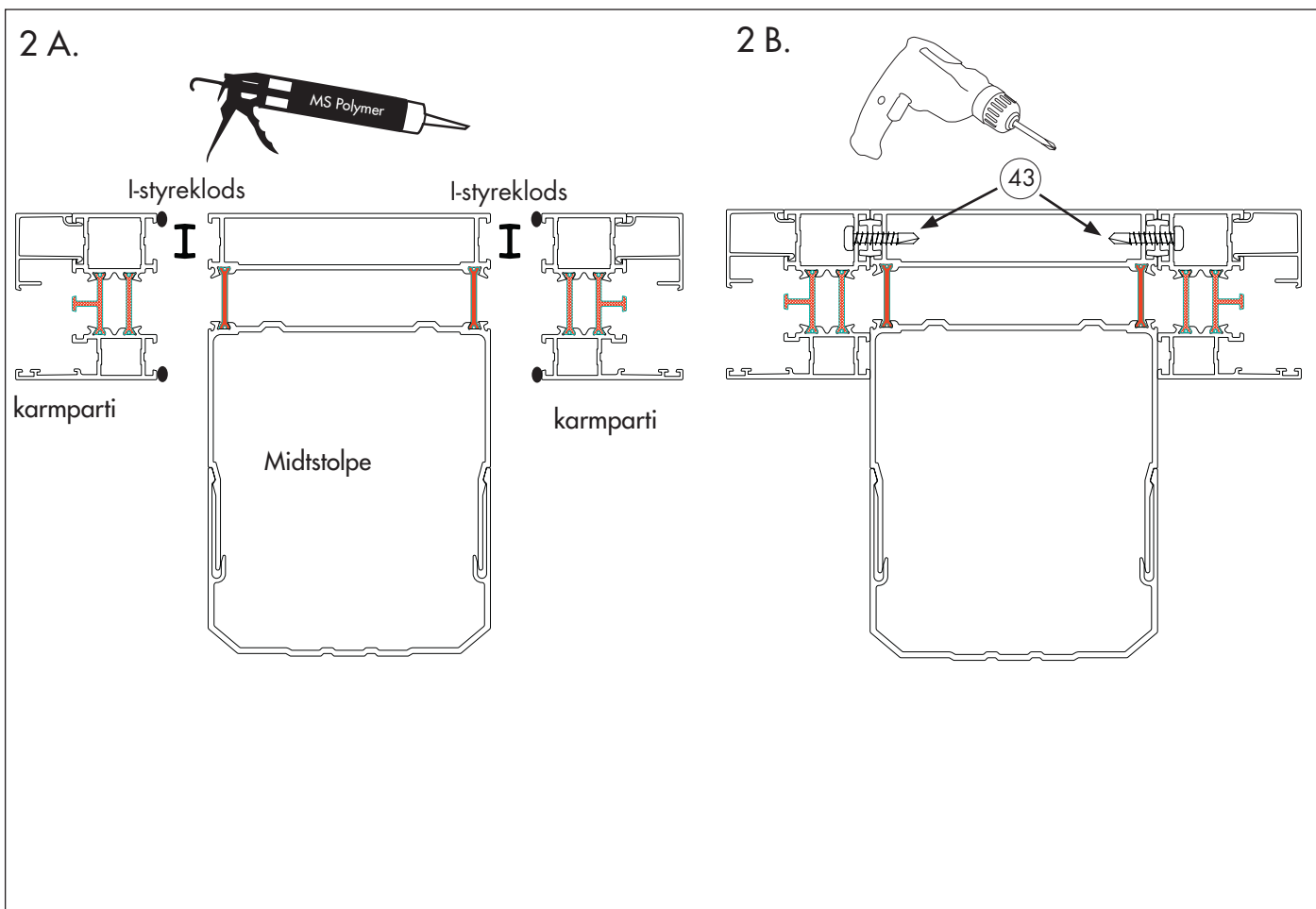
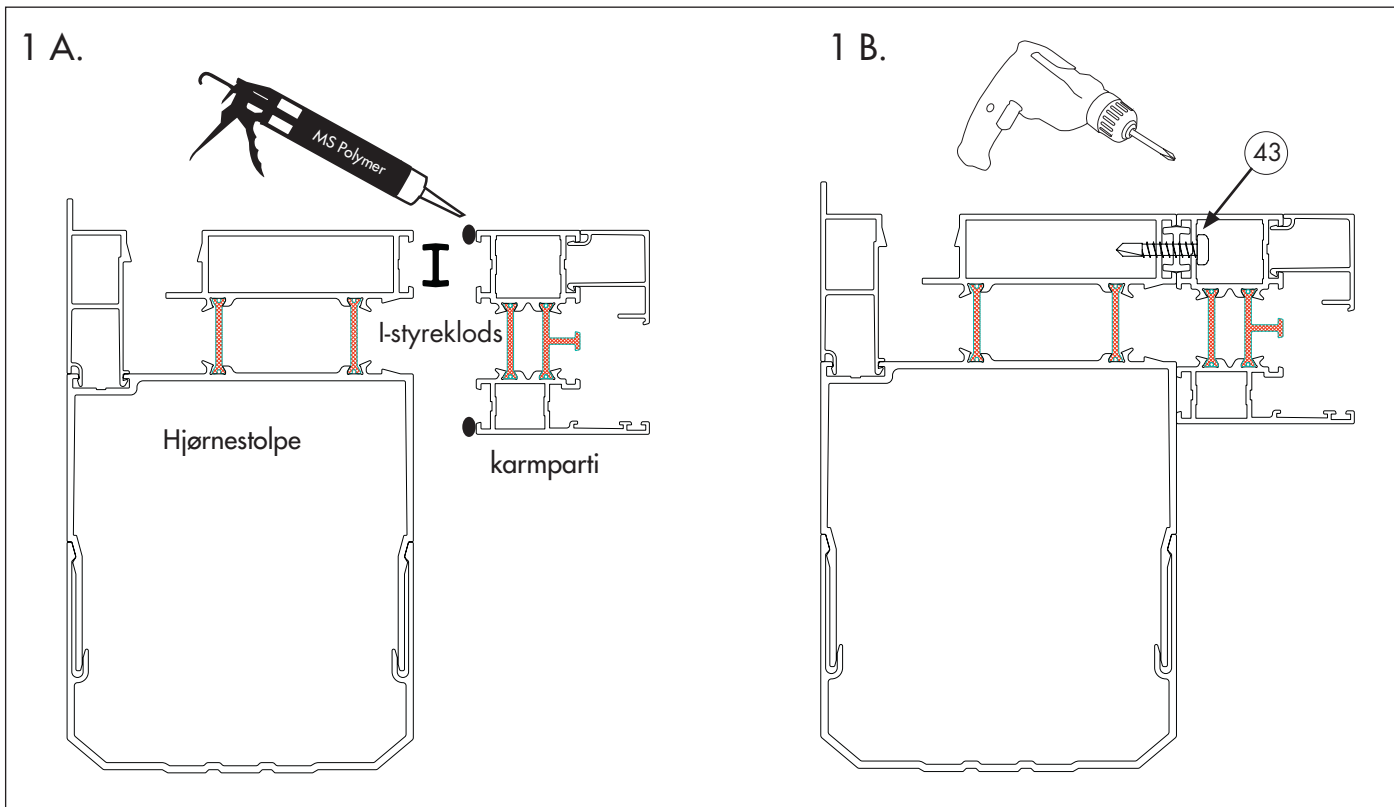
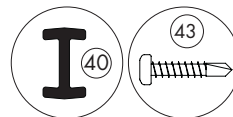


karmparti

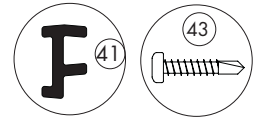


Principskitser over montering af frontpartier WG 80/82

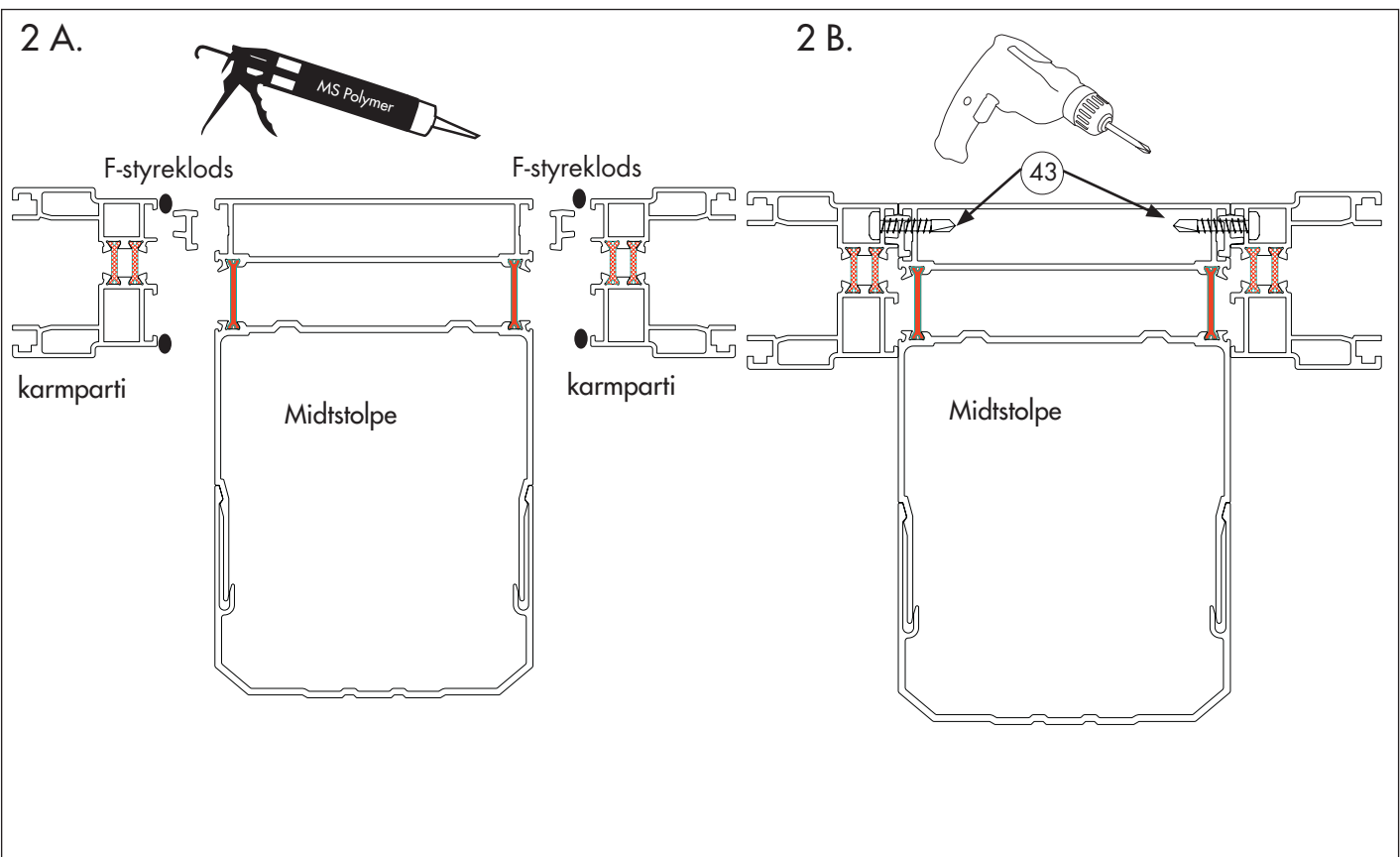
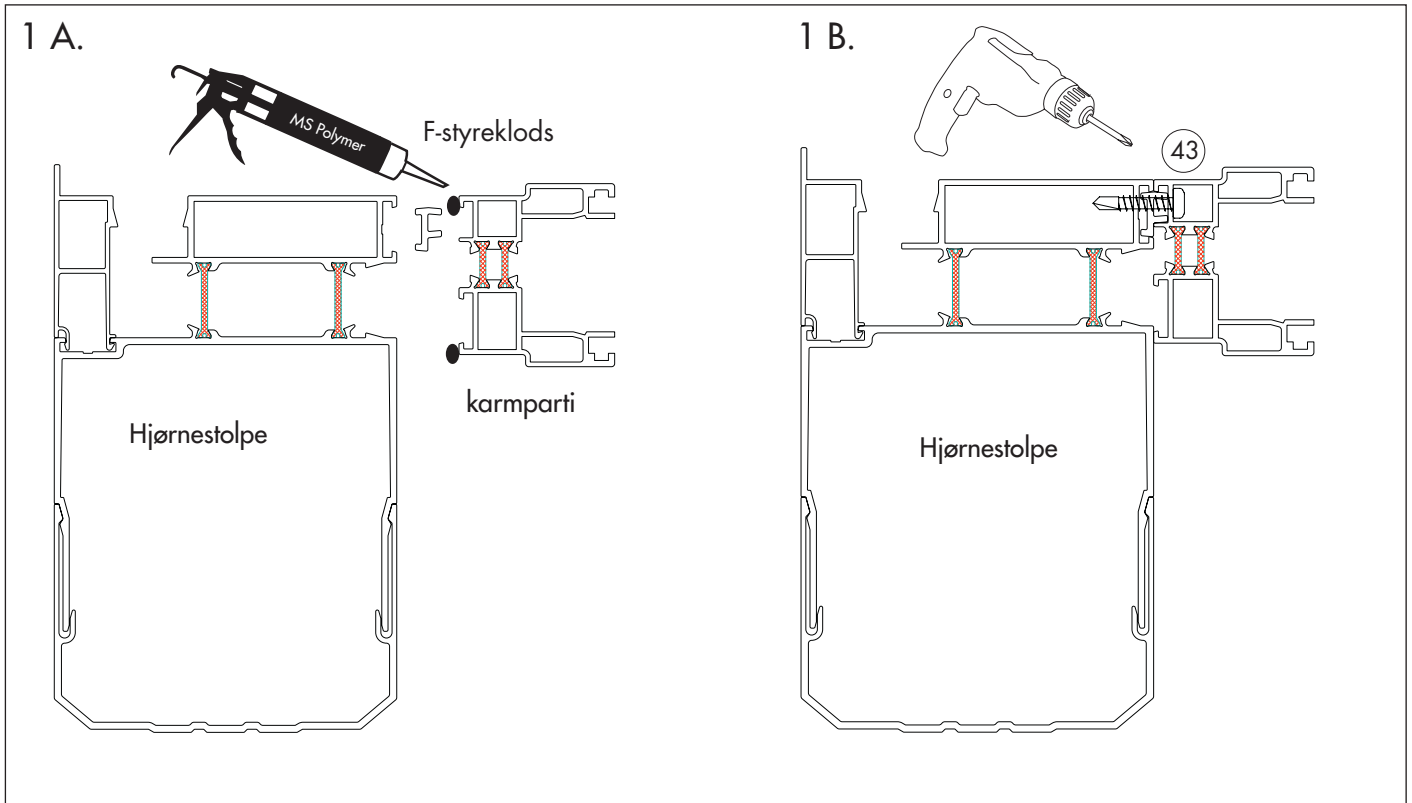
FAST PARTI



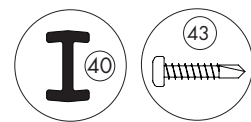
Principskitser over montering af WG 80 frontpartier



2-DELT PARTI

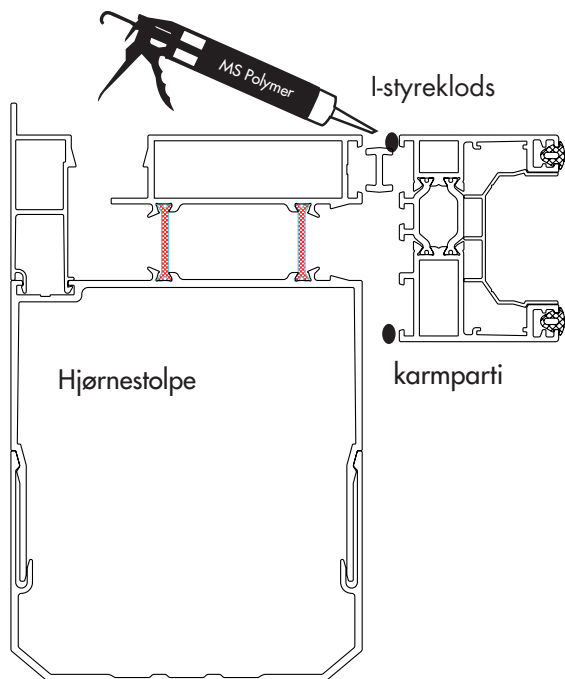


Principskitser over montering af WG 82 frontpartier

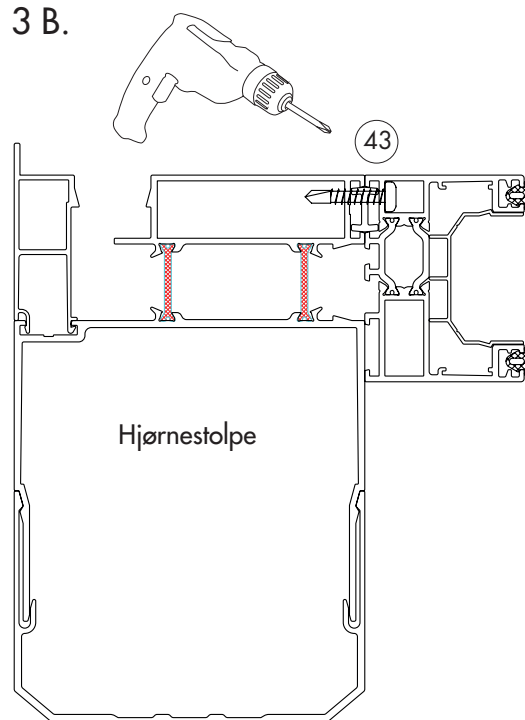


2-DELT PARTI

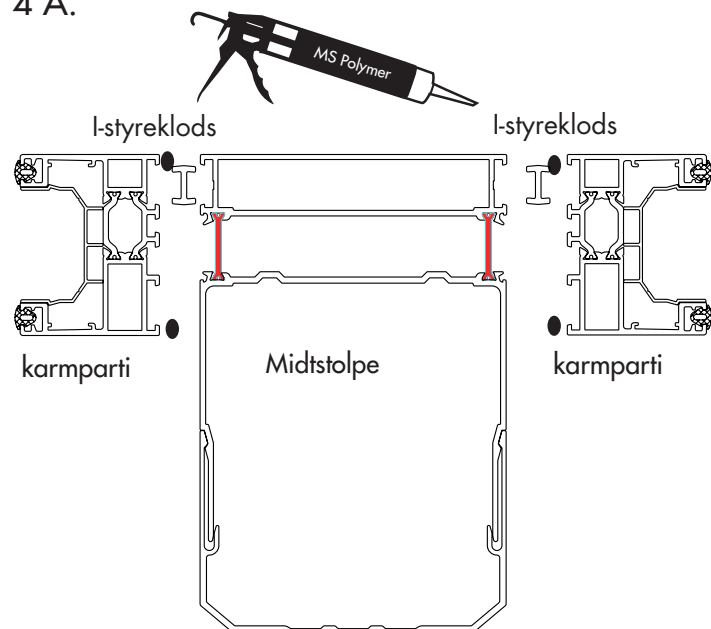
3 A.



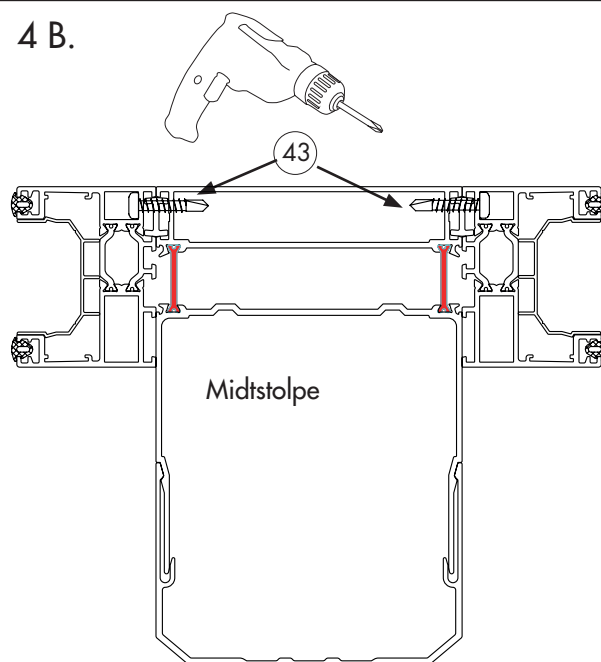
3 B.



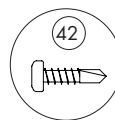
4 A.



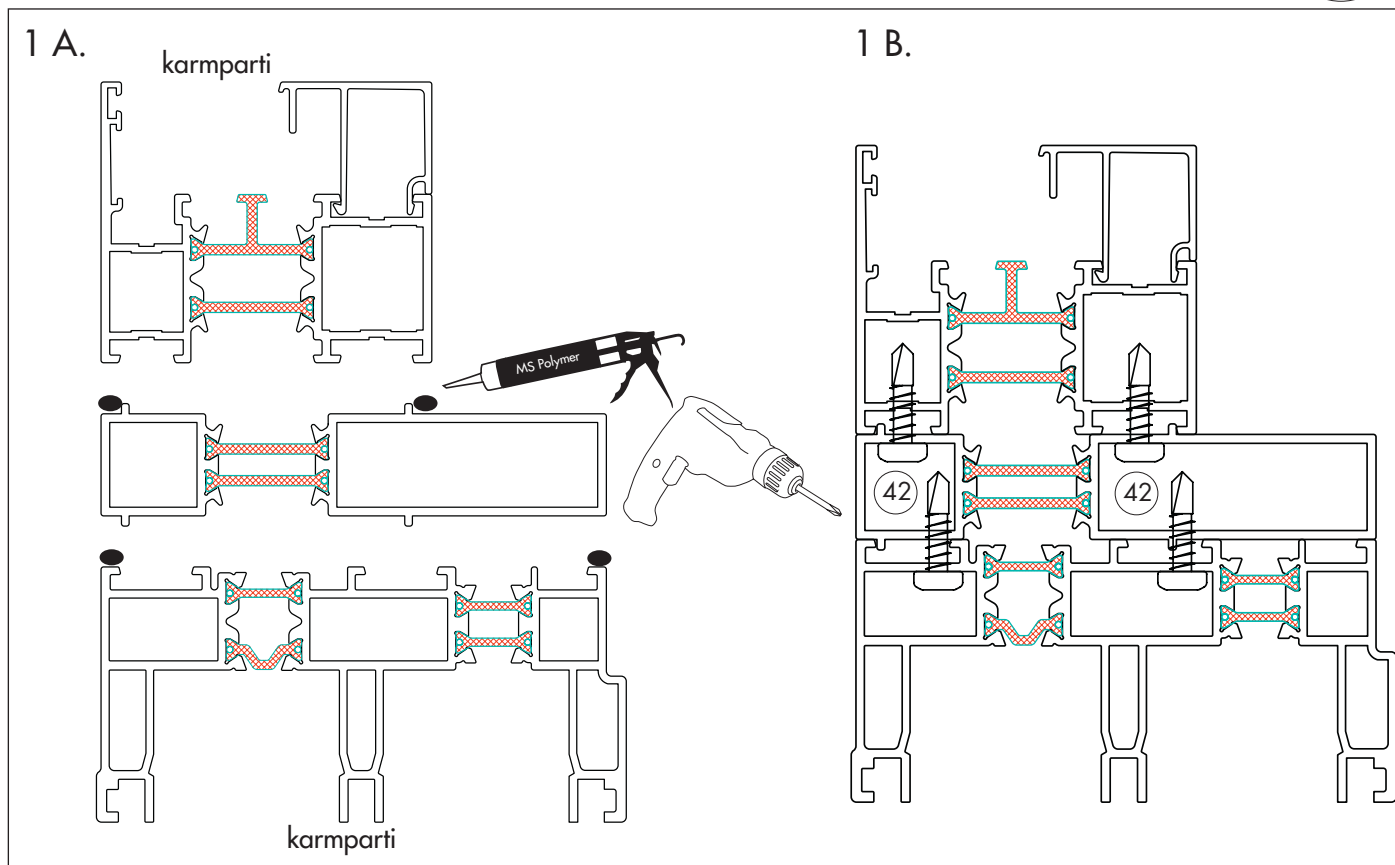
4 B.



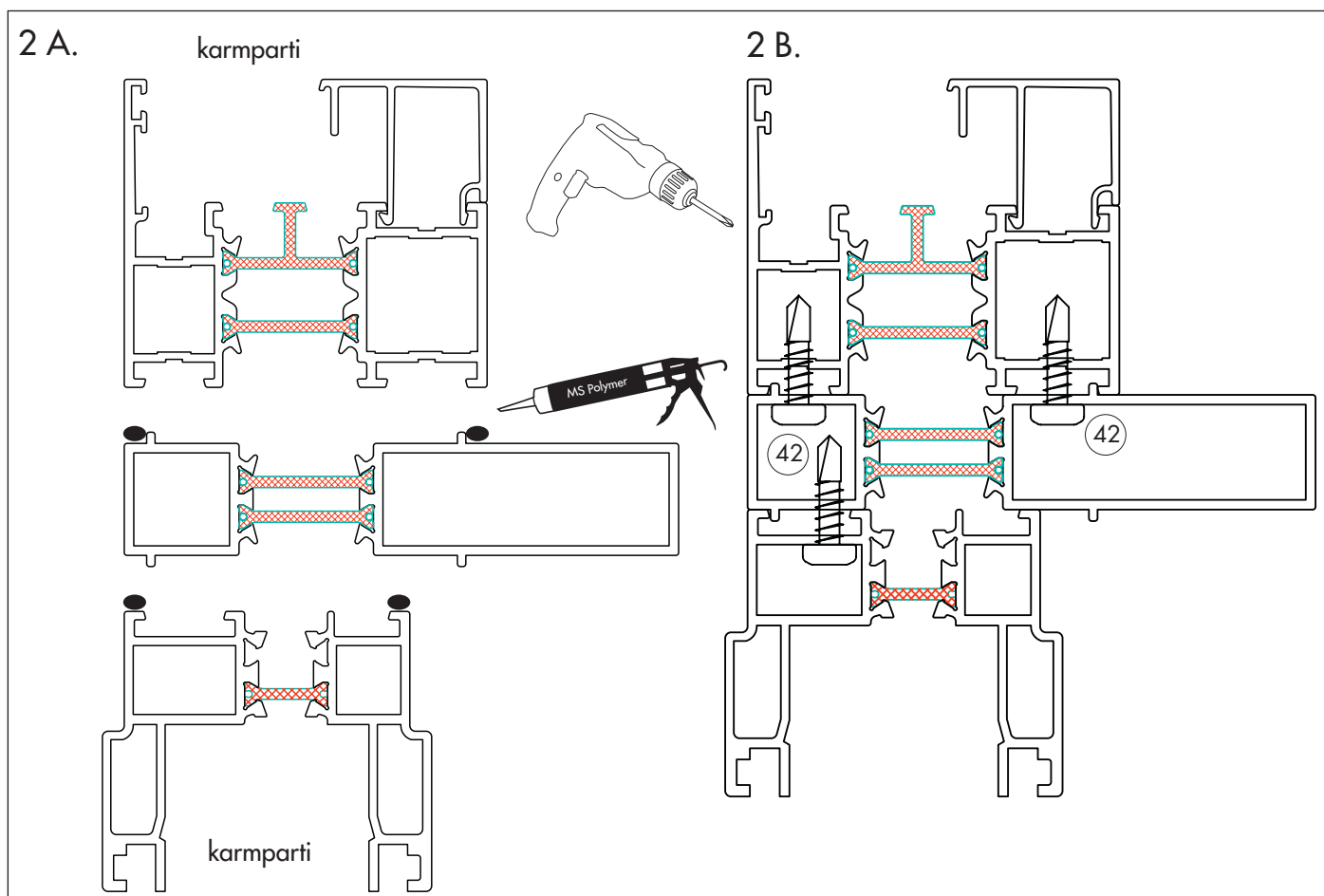
Principskitser over montering af gavlvinduesparti imod WG80



3-DELT PARTI WG 80

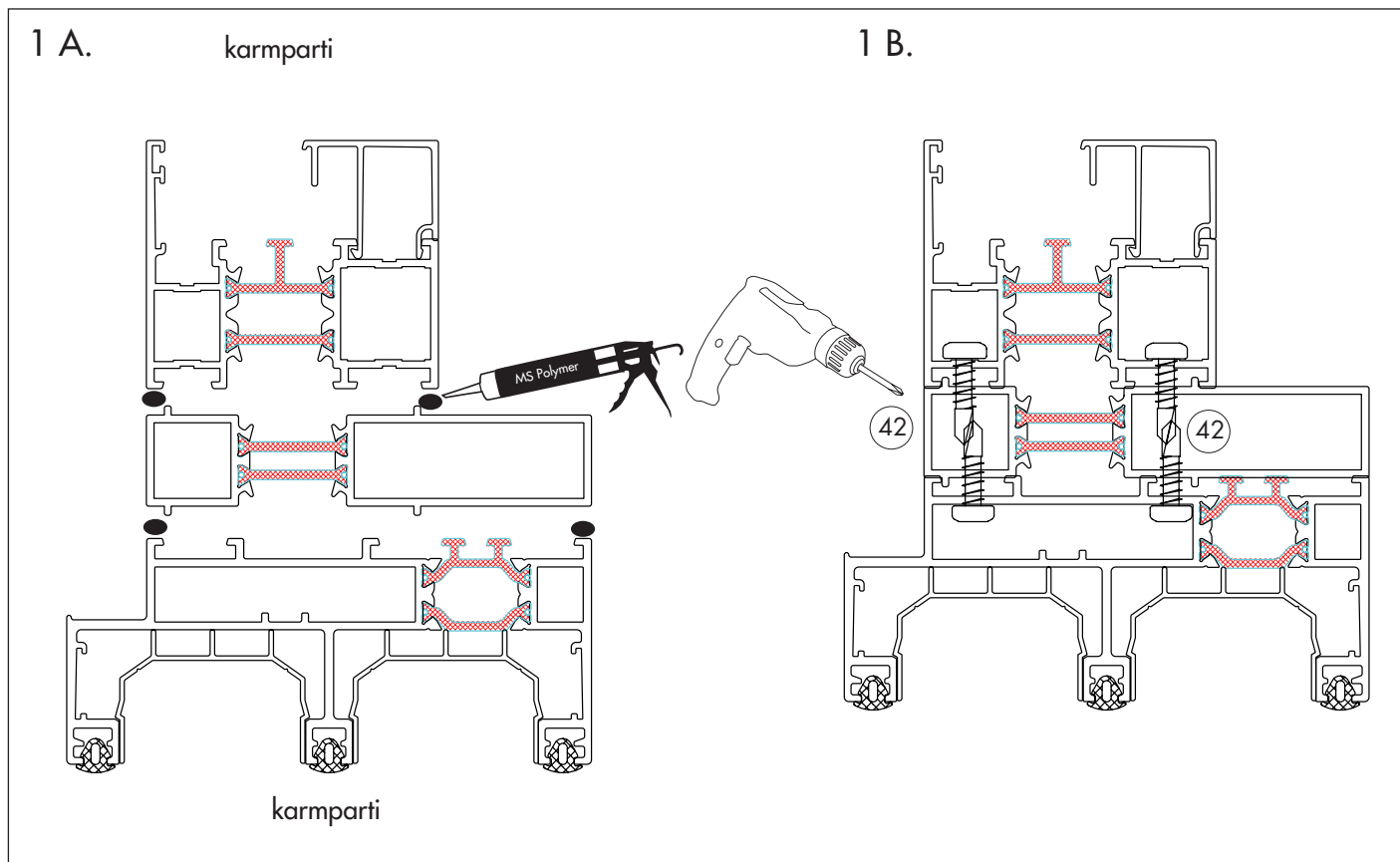
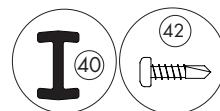


2-DELT PARTI WG 80

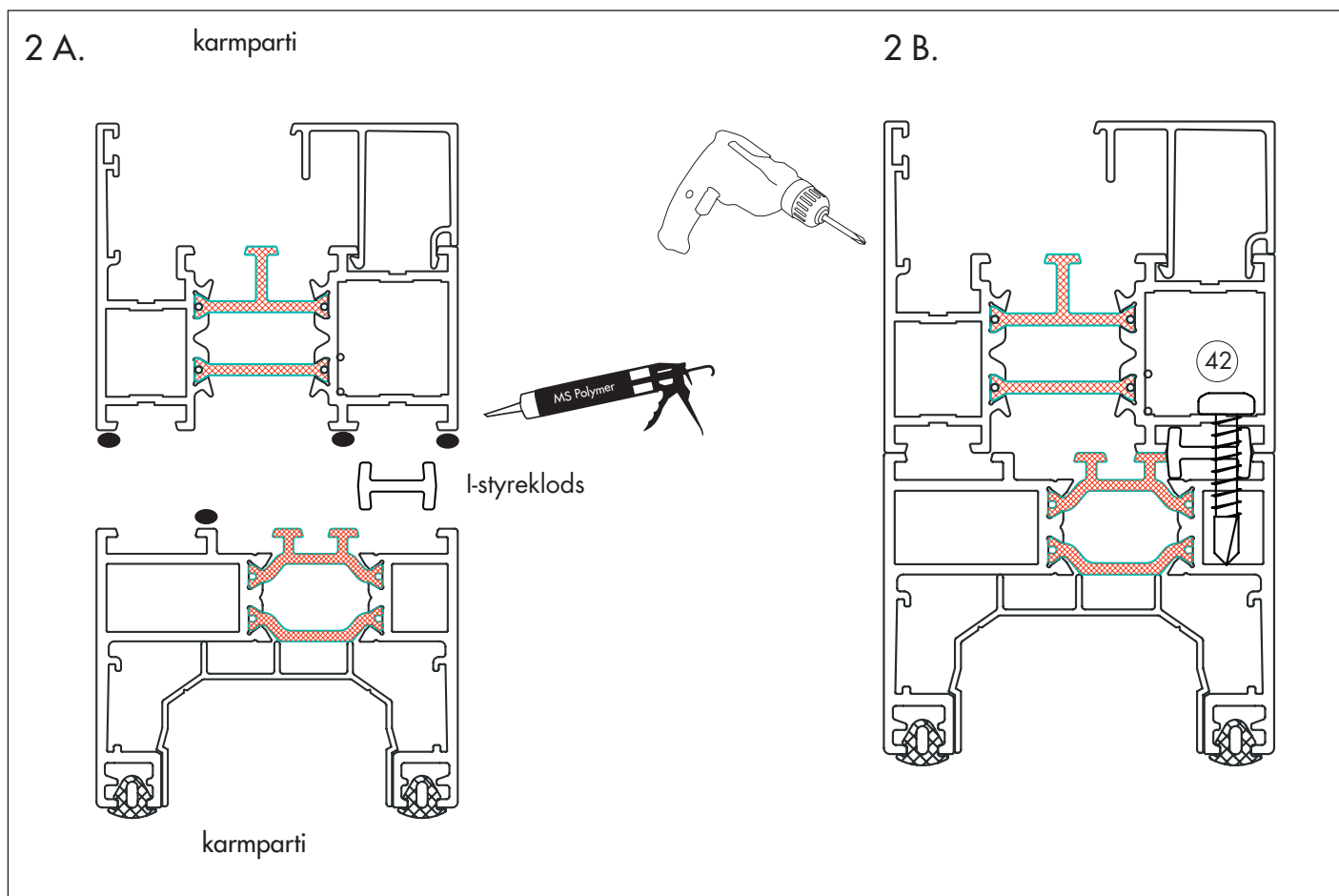


Principskitser over montering af gavvinduesparti imod WG80

3-DELT PARTI WG 82

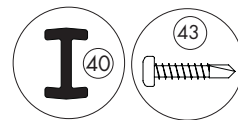


2-DELT PARTI WG 82

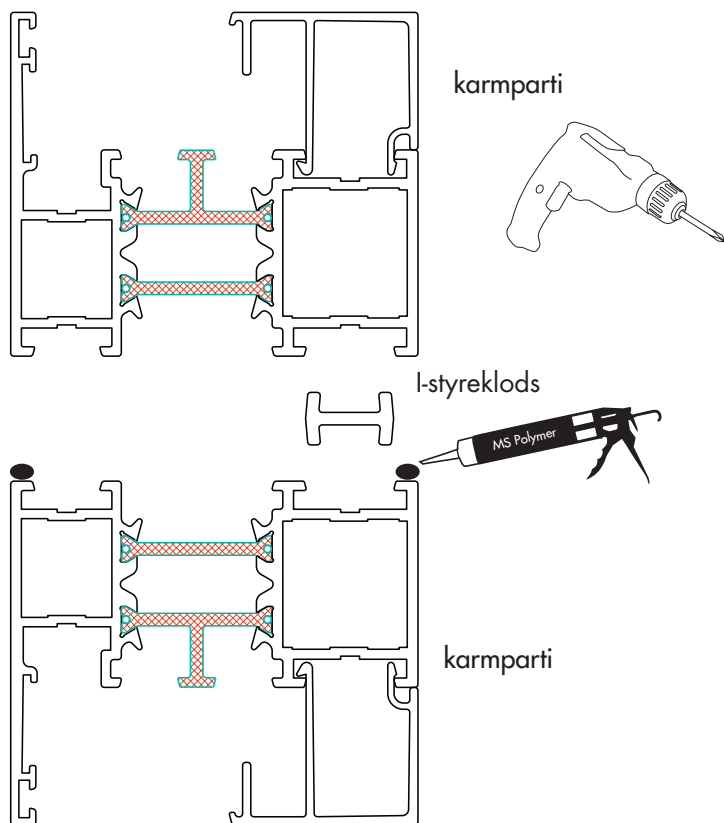


Principskitser over montering af gavlvinduesparti

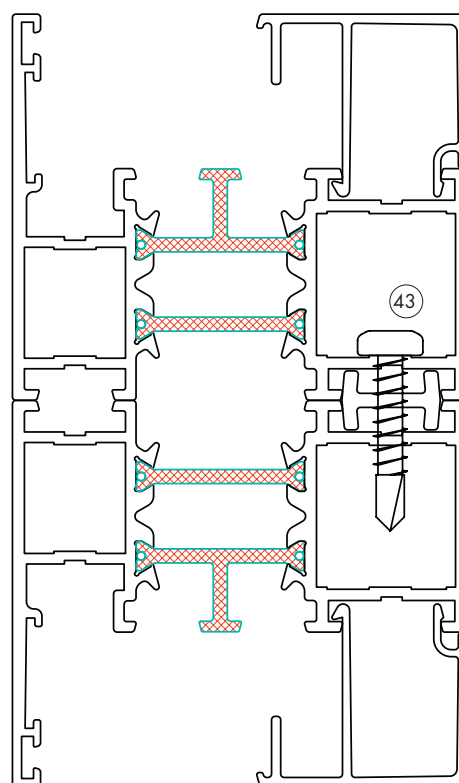
2-DELT PARTI WG 80



1 A.



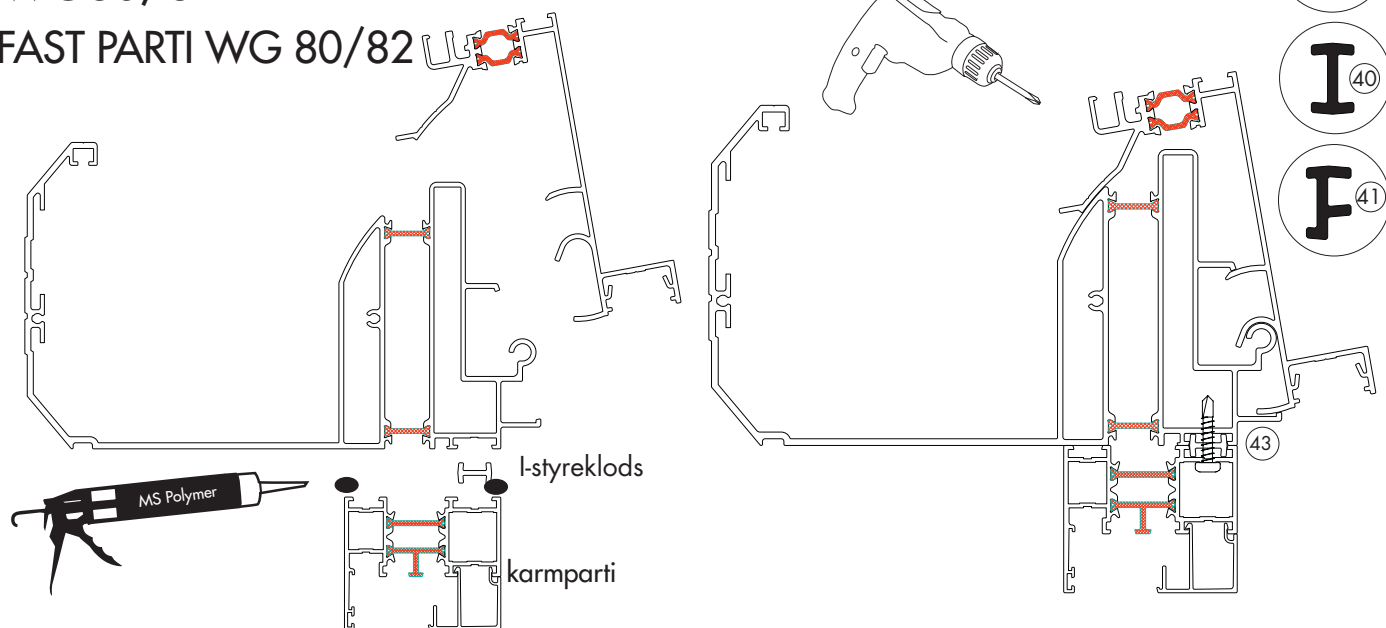
1 B.



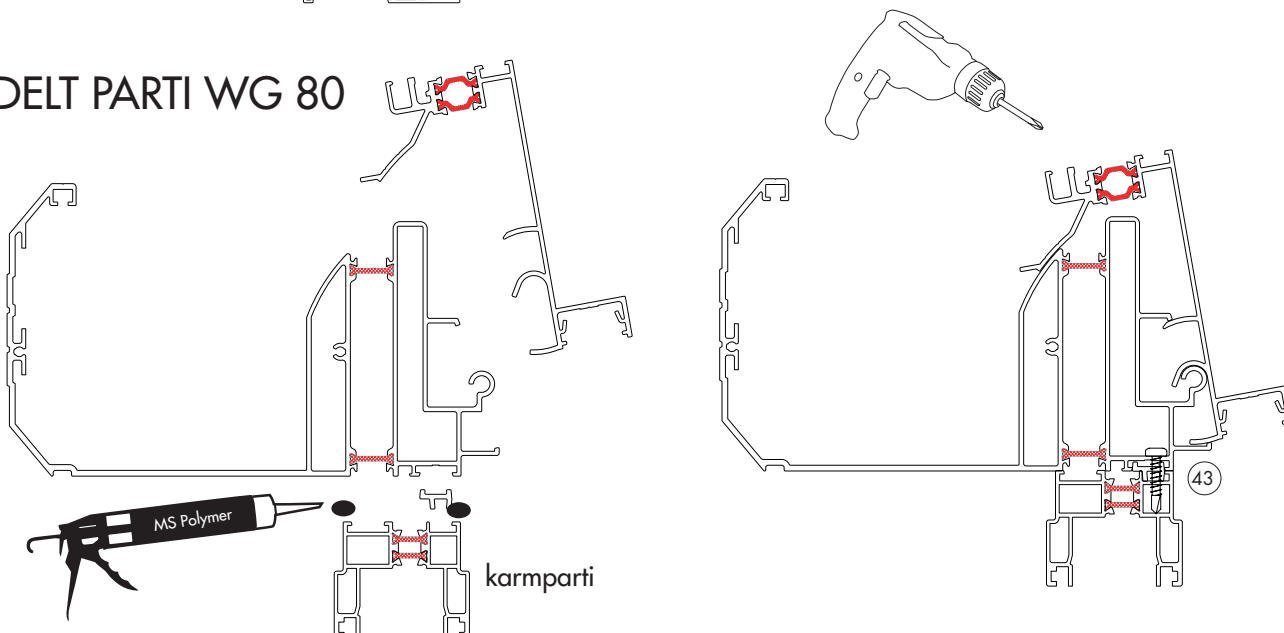
Principskitser over montering forreste profil imod partier

WG80/82

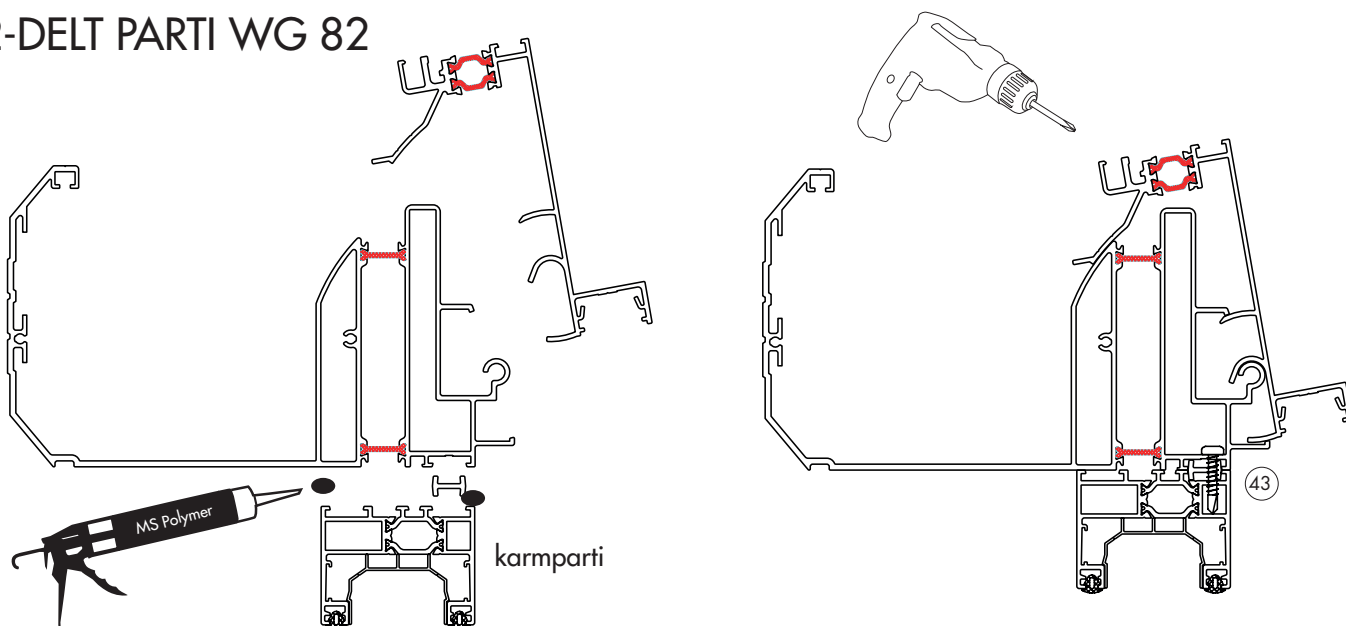
FAST PARTI WG 80/82



2-DELT PARTI WG 80



2-DELT PARTI WG 82



Råd om pleje

Glas

- Glas skal rengøres som almindeligt glas.
- Anvend et almindeligt middel til vinduespudsning, rigeligt med vand og en blød, frugfri klud eller gummiskraber.
- Husholdningssprit eller acetone kan opløse vanskelige pletter. Sidol eller et andet skånsomt pudsemiddel kan polere andre vanskelige pletter væk. Pudsemidlet vaskes væk med husholdningssprit. Vask derefter ruden som normalt.
- Undlad at anvende en skraber, metalgenstande eller ståluld til at fjerne vanskelige pletter.

Aluminiumprofiler

- Anvend mild sæbe, opvaskemiddel eller blot almindeligt vand er tilstrækkeligt til at rengøre profiler.
- Fjern snavs, der kan forvolde skade på sporprofiler og hjul.

Termoplader

- Rens tagrender/nedløbsrør for blade og andre genstande.
- Kontroller jævnligt om dræntape er fri for snavs så kondens vand kan drænes ud. Er dræntape stoppe vil der samles vand i pladerne. For at kunne rense dræntapen, skal man afmontere tagrende og skrue vandnæsen af. Herved kan man komme ind og rense dræntapen for skidt og snavs. Dette er samme proces som vist / beskrevet i monteringsvejledningen, for montering af drænnæsen.

OBS! For at undgå personskaade og fuglekollisioner anbefaler vi, at f.eks. vores glas dekorationer "rovfugl" eller "svale" anvendes på alle glasoverflader.

Vigtigt at tænke på...

Fjern is og sne

Vær omhyggelig med at fjerne is og sne fra udestuens tag, og hold tagrender, nedløbsrør og profiler fri for is og sne. Tilfrysning kan betyde, at ekspanderende is løfter dele af tagbelægningen med efterfølgende lækage samt risiko for frostsprængning af tagrender og nedløbsrør.

Undgå kondens

Uanset om man har valgt almindeligt glas, energiglas eller termoruder, kan der opstå kondens på ruderne. Kondens skyldes, at kolde overflader og kold luft "bærer" fugt dårligere end varme overflader og varm luft.

I visse tilfælde kan kondens være et engangsfænomen, mens det i andre tilfælde skyldes mere langvarige fugtproblemer.

Vi har herunder angivet de mest almindelige problemer og forslag til afhjælpning.

Fugt fra boligen

Når man åbner terrassedøren, strømmer varm, fugtig luft ud i udestuen. Hvis luften derude er koldere, kondenseres fugten på de koldeste overflader.

Afhjælpning: Ventilér/luft ud

Fugt fra mennesker

Mennesker afgiver meget fugt, og er der flere samlet, kan der opstå dug på ruderne.

Afhjælpning: Ventilér/luft ud

Fugt fra planter

Også planter afgiver meget fugt, og hvis man vil anvende udestuen som kombineret drivhus/udestue, kan man få problemer med kondens.

Afhjælpning: Mekanisk ventilation med f.eks. en badeværelsesventilator eller lign.

Dårligt vejr

Hvis der falder meget nedbør inden for en kort periode,

samtidig med at temperaturen falder hurtigt, kan der opstå dug.

Ingen aktivitet nødvendig: Duggen forsvinder igen ved omslag i vejret.

Jordfugt

Har man et åbent lag træbjælker og fugtigt terræn, kan jordfugten trænge op i udestuen.

Afhjælpning: Anvend et lag makadam eller sand under bjælkelaget. I sand- eller makadamlaget skal man desuden lægge plasfolie som "dampspærre". Alternativt kan gulvet tætnes.

Fugt fra betonplade

Det tager meget lang tid for en betonplade at tørre helt (mellem 1 og 2 år afhængigt af ydre omstændigheder). I dette tidsrum afgiver pladen fugt, som kan forårsage dug.

Afhjælpning: Ventilér fugten væk, og opvarm udestuen, når det er koldt (for at fremme tørreprocessen). Undlad at dække gulvet, da fugten i så fald kan være længere om at forsvinde.

Tætning mod konstruktion

VIGTIGT! Fastgørelse og forbindelse til terræn og facade løses af kunden. Inddæknings- og tætningstilbehør medfølger ikke. Se side 2.

Vigtigt med metalinddækning omkring partiet

Det er ekstra vigtigt med metalinddækning omkring partiet og tilsyn ved kraftig regn i kombination med vind, hvis partierne monteres kystnært eller på særligt udsatte steder.

Eloxeret aluminium

Hvis eloxeret aluminium anvendes udendørs, er det vigtigt at beskytte det mod kontakt med våd cement og mørtel under byggeperioden, da disse materialer indeholder kalk og er alkaliske i våd tilstand.

Willab Garden AB forbeholder sig ret til at foretage ændringer i materialer, konstruktion og design.