



7970 DE



Aluminiumpulpet

Unisoliert

Willab  Garden®

Inhaltsverzeichnis

Montagefolien	2
Vor der Montage	3
Werkzeuge	3
Komponenten	4-5
Montage	6-25
Pfosten	6-8
Querpfette	7-8, 10
Sparren	9
Vorgeschnittene Elemente	11
Glasdach	12-14
Hohlkammerplattendach	15-16
Dachleisten	17
Beleuchtung	18
Anschlussplan	19
Glaselemente	20-24
Lamellenvorhänge	25
Pflegehinweise	26
Daran sollten Sie denken	27
Kontaktdaten	27

Montagevideos

Aluminiumrahmen

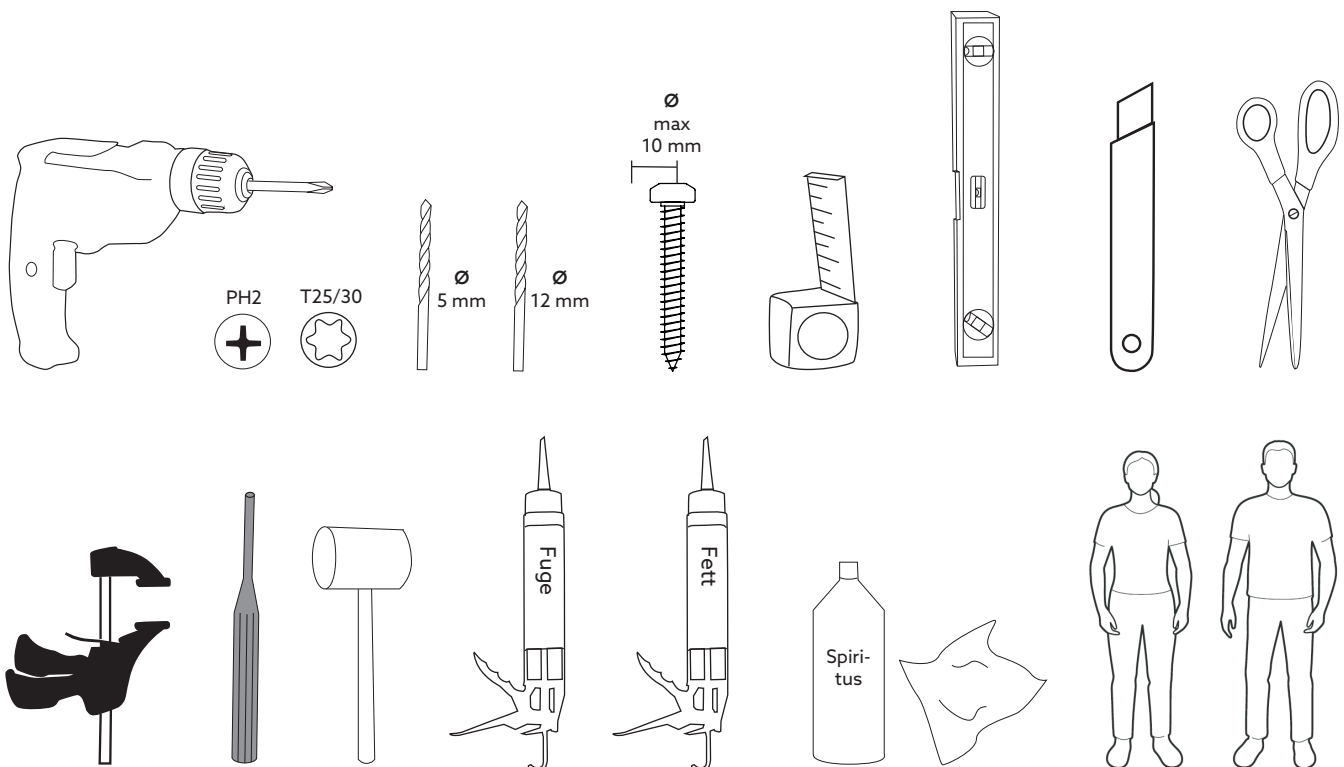


LED-Beleuchtung



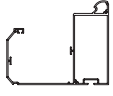
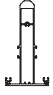
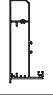

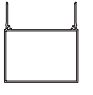

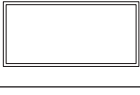
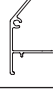
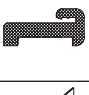


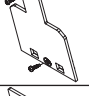
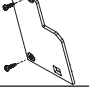

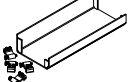
Vor der Montage





- Lesen Sie die Montageanleitung, bevor Sie mit der Montage beginnen! Wenn die Anweisungen nicht befolgt werden, funktioniert das Produkt möglicherweise nicht optimal und die Garantie entfällt.
- Willab Garden behält sich das Recht vor, Materialien, Konstruktion und Design zu ändern.
- Es ist wichtig, eine einwandfreie Befestigung an der Fassade zu haben, da das hintere Profil viel Gewicht tragen wird.
- Befestigung an Fassade und Fundament ist nicht im Lieferumfang enthalten.
Wir empfehlen eine Schraube aus rostfreiem Stahl im Format 5x100mm mit Kugelkopf, Schraubenkopf max. 10mm.
- Bei der Montage des Aluminiumrahmens wird häufig und reichlich ausgefugt. Überschüssige Fugenmasse immer mit Spiritus und einem Tuch abwischen.
- Die Montagetemperatur für Butylband sollte zwischen 10-30 °C liegen. Die Unterlage muss trocken sein.
- Gummidichtungen, die in Profile eingepasst werden, dürfen niemals gedehnt werden, sondern müssen zusammengepresst werden. Wenn die Gummidichtung gedehnt wird, kann diese mit der Zeit schrumpfen.
- Ziehen Sie alle Schrauben vorsichtig an. Übermäßiges Anziehen der Schraube kann das Profil durchtrennen.
- Wir empfehlen Ihnen, immer einen Experten für Blecharbeiten zu beauftragen, der die Montage und die Verblechung an der Fassade, am Fundament und unter den Elementen durchführt. Der Experte muss stets vor Beginn der Montage konsultiert werden, um eine optimale Abdichtung an der Wand, am Fundament und unter den Elementen zu erzielen.
- Bei Wind und Niederschlag kann es zu Undichtigkeiten kommen.
- Es ist wichtig, dass alle Baumaterialien, Einrichtungsgegenstände und Geräte für den Außenbereich bestimmt sind. Willab Garden empfiehlt, niemals Böden mit Nuten oder saugfähige Holzwerkstoffe wie Spanplatten in unseren Wintergartenkonstruktionen zu verwenden.
- Wintergärten sind kein klassischer Anbau an Ihr Haus und müssen daher bei der Auswahl der Baustoffe, Einrichtung und Ausstattung nicht Ihrem Haus entsprechen. Der Wintergarten ist nur für eine temporäre Beheizung gedacht.
- Schließen Sie, insofern Sie eine Beleuchtung haben, alle Beleuchtungsteile an, um sicherzustellen, dass alles funktioniert, bevor Sie die Beleuchtung in den Rahmen einbauen.




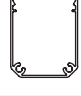
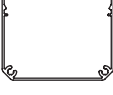

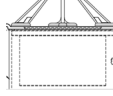

Komponenten

Profile und Details

Teil.nr.	Profil	Art.nr.	Bezeichnung
1		TD020	Rinne
2		TD011	Unisolierter Mittelbalken
3		TD012	Unisolierter Giebelbalken
4		TD025	Hinterer Querspette
5		TD171	Unisolierter vordere Pfosten
6		TD172	Abdeckung für vordere Pfosten
7		UTL041	Hinterer Pfosten
8		VR224	Erhöhungprofil Rinne
9		ACVR2727	Befestigungsclip/ Kunststoff-Abstandshalter Rinne
10		ACTD024	Rinnenabdeckung
11		ACTD025	Abdeckung für hintere Querspette
12		ACTD011	Mittelbalkenabdeckung
13		ACTD012	Giebelbalkenabdeckung
14		ACTD105	Gummidichtung für hintere Querspette
15		ACTD120	Spleißverbindung für geteilte Rinne

Teil.nr.	Profil	Art.nr.	Bezeichnung
16		30047	Für Befestigung Element + Keilfenster 4,8 x 25 mm
17		9898	Für Abdeckkappen 4,8 x 13 mm
18		30063	Für Sparren 5,5 x 22 mm
19		ACMX09811	Butylband

Zubehör

Teil.nr.	Profil	Art.nr.	Bezeichnung
20		6540, 6541	Beleuchtung
21		TD225	Beleuchtungsprofil für hintere Querspette
22		TD211	Beleuchtungsprofil für Sparren
23		ACVR226	Fallrohr ø80 mm 3000 mm
24		ACVR2227	Verbindung Rinne+Rohr ø80 mm
25		ACVR2228	Muff ø80 mm

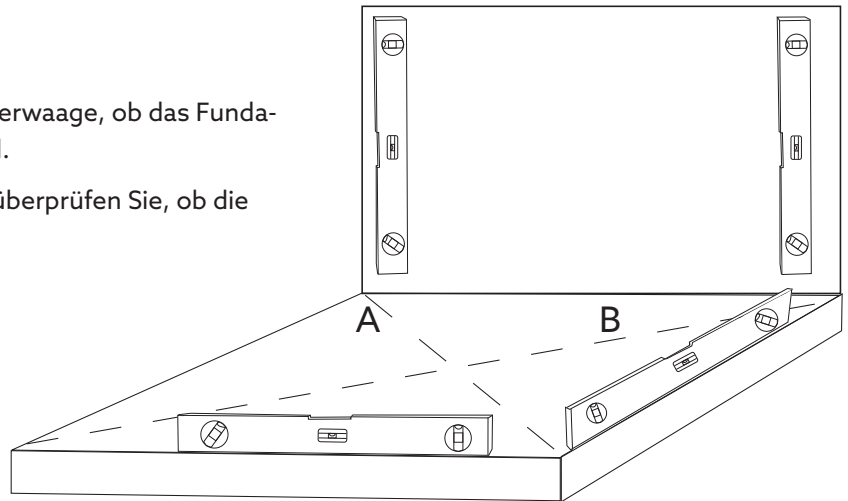
PVC-Hohlkammerplattendach

Glasdach

Teil.nr.	Profil	Art.nr.	Bezeichnung	Teil.nr.	Profil	Art.nr.	Bezeichnung	
26		VR190	Zwischenprofil 20, 25, 32 mm Dach			TD190	Zwischenprofil 16 mm Dach	
		TD190	Zwischenprofil 16 mm Dach				Zwischenprofil	
27		GL323	Glasleiste 16 mm Dach			GL312	Glasleiste	
		GL030TD	Glasleiste 20 mm Dach				ACUN036	Gummidichtung
		GL326	Glasleiste 25 mm Dach				UTL009 - 26 mm Glas	Winkelprofil
		GL317	Glasleiste 32 mm Dach				6662	Abstandshalter
28		VR040	U-Abschlussprofil 16 mm Dach			MC055	Unter- schiedliche Teilenum- mern	
		VR043	U-Abschlussprofil 20 mm Dach				Abdeckprofil Sprosse	
		VR044	U-Abschlussprofil 25 mm Dach				ACMC010	Gummidichtung für Sprossen
		VR041	U-Abschlussprofil 32 mm Dach				DD032	Sprossenprofil
29		ACUN036	Gummidichtung 16, 32 mm Dach			ACMC015	Untere Gummidich- tung für Sparren	
		ACVG33	Gummidichtung 20, 25 mm Dach				ACMC016	Untere Gummidich- tung für Sparren/ Sprossen
30		Unter- schiedliche Teilenum- mern	Dachplatte			ACMC025	Keil für Mittelbalken	
31		9663,9664	Kantenverschluss- band			ACMC026	Keil für Giebedachbalken	
			45				30048	Schrauben für Sprosse 6,3 x 45 mm

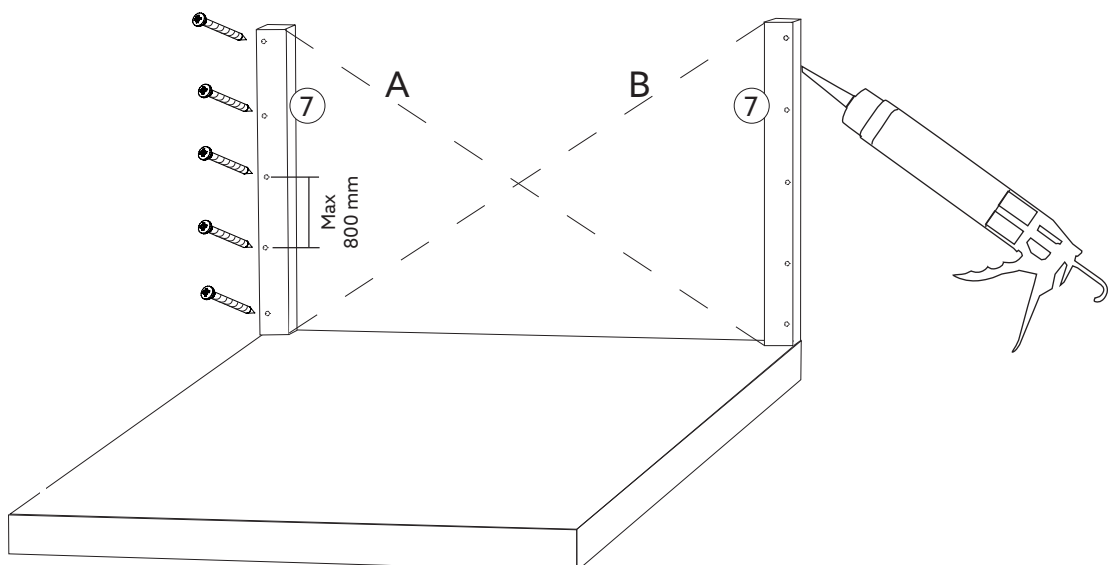
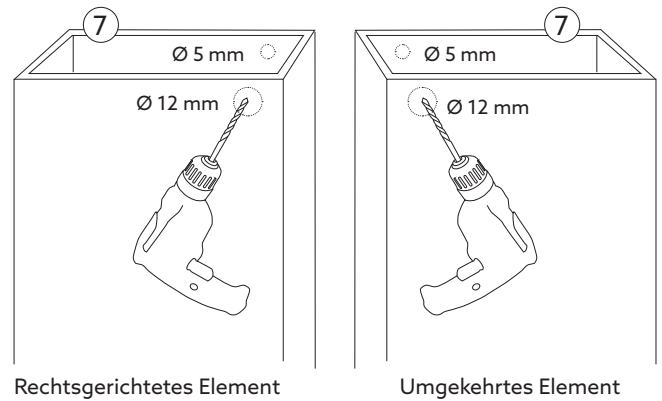
1. UNTERGRUND PRÜFEN

- Überprüfen Sie mithilfe einer Wasserwaage, ob das Fundament und die Fassade lotrecht sind.
- Messen Sie kreuzweise (A=B) und überprüfen Sie, ob die Maße stimmen.



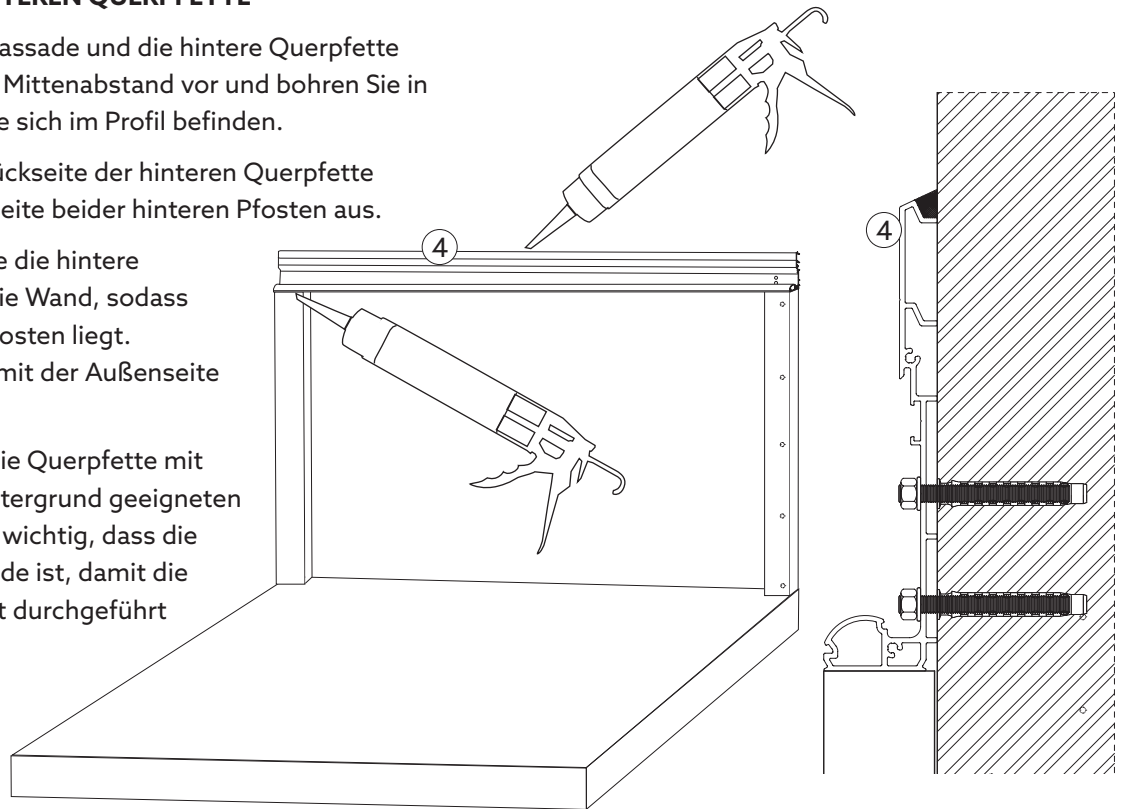
2. MONTAGE DER HINTEREN PFOSTEN

- Bohren Sie die hinteren Pfosten (7) mit max. 800 mm Mittenabstand vor.
Verwenden Sie einen $\varnothing 5$ mm-Bohrer und bohren Sie gerade durch, anschließend mit $\varnothing 12$ mm, um das äußerste Loch zu bohren.
- Von außen gesehen, bohren Sie folgendermaßen:
Standard-Element – Bohrloch an der rechten Kante des Pfostens.
Umgekehrtes Element – Bohrloch an der linken Kante des Pfostens.
- Fügen Sie die Rückseite der Pfosten aus.
- Positionieren Sie die Pfosten an die Fassade.
- Überprüfen Sie, ob das Kreuzmaß (A=B), und ob alles lotrecht ist.
- Befestigen Sie die Pfosten mit einer für den Untergrund geeigneten Schraube.



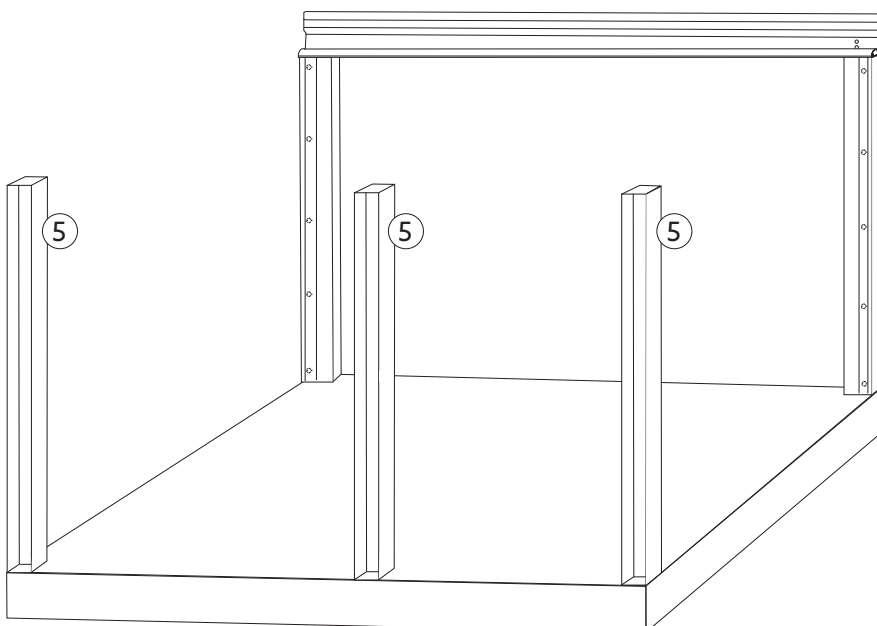
3. MONTAGE DER HINTEREN QUERPFETTE

- Bohren Sie die Fassade und die hintere Querpfette (4) mit 600 mm Mittenabstand vor und bohren Sie in die Schienen, die sich im Profil befinden.
- Fügen Sie die Rückseite der hinteren Querpfette sowie die Oberseite beider hinteren Pfosten aus.
- Positionieren Sie die hintere Querpfette an die Wand, sodass diese auf den Pfosten liegt. Kante an Kante mit der Außenseite der Pfosten.
- Befestigen Sie die Querpfette mit einer für den Untergrund geeigneten Schraube. Es ist wichtig, dass die Querpfette gerade ist, damit die Montage korrekt durchgeführt werden kann.
- Fügen Sie die Oberkante der Querpfette zur Abdichtung an die Fassade aus.

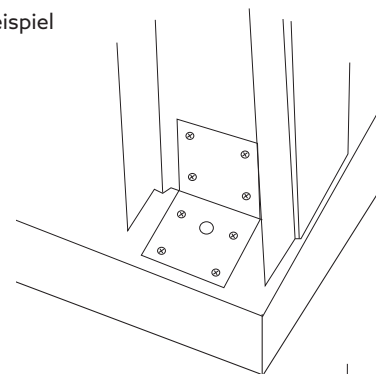


4. MONTAGE DER RAHMEN

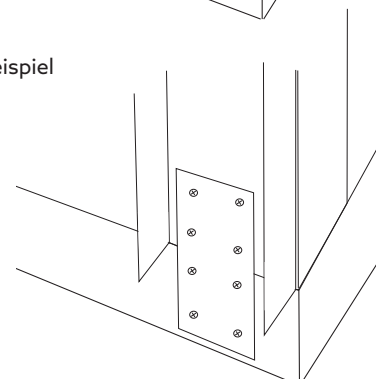
- Mittel- und Eckpfosten (5) platzieren.
- Wählen Sie eine geeignete Befestigung im Fundament. Siehe Beispiel unten.
- Schrauben und Winkel für die Befestigung im Fundament sind nicht im Lieferumfang enthalten.
- Fügen Sie entlang der Kante auf der Innenseite der Pfosten aus.



Beispiel 1



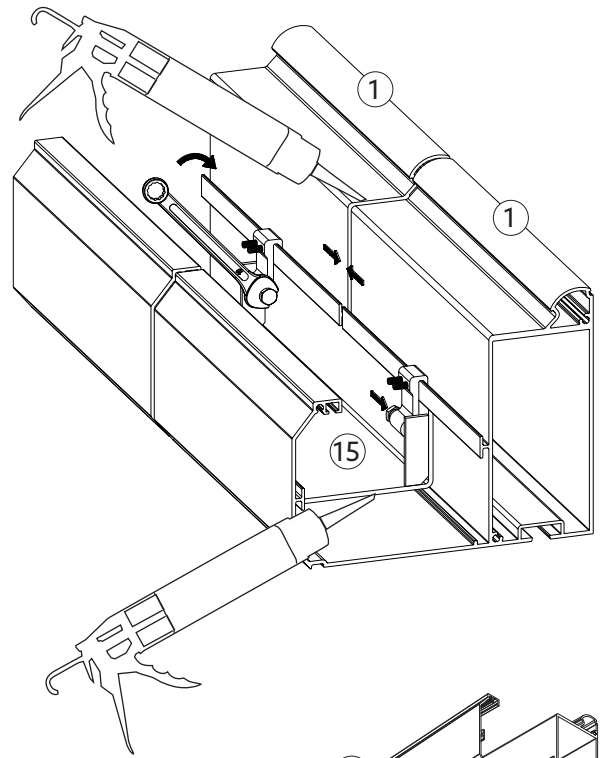
Beispiel 2



5. SPLEISSEN DER GETEILTEN RINNE

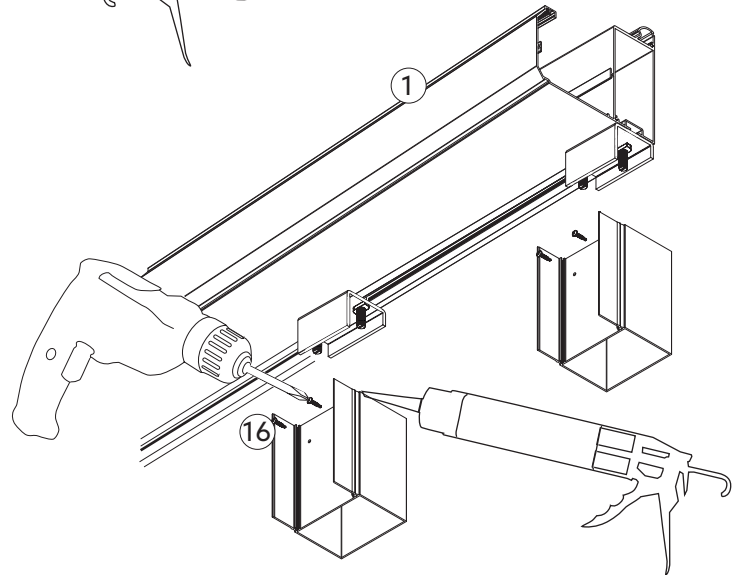
Bei geteilter Rinne spleißen Sie diese bitte bei Montage. Das gilt nur bei breiten Wintergärten.

- Schieben die die Spleißverbindung (15) auf die eine Rinne (1)
- Fügen Sie die Rinnen (1) gründlich, um Leckage zu vermeiden. Fügen Sie die Fuge zusammen.
- Zentrieren Sie die Spleißverbindung über der Fuge.
- Platzieren Sie die vier Befestigungen an der Rinne und schrauben Sie diese fest. Jeweils eine in jeder Ecke der Spleißverbindung.
- Justieren Sie die Spannschrauben, bis die Fuge dicht und gerade ist.
- Fügen Sie reichlich um die Fuge und die Spleißverbindung herum.



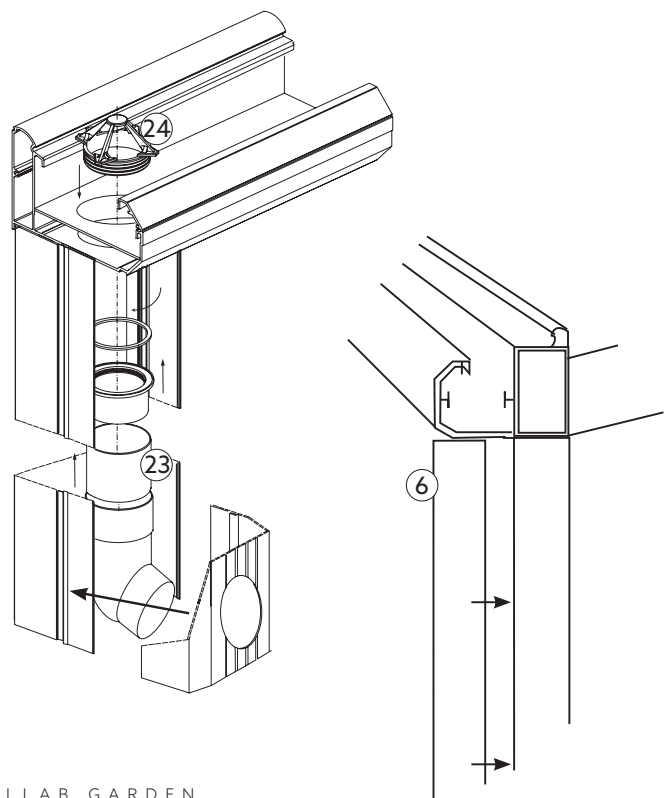
6. MONTAGE DER VORDEREN QUERPFETTE

- Fügen Sie an der Oberseite der vorderen Pfosten aus.
- Positionieren Sie die Querpfette (1) auf den Pfosten.
- Mit 2 Schrauben (16) durch jeden Pfosten in der Halterung befestigen.



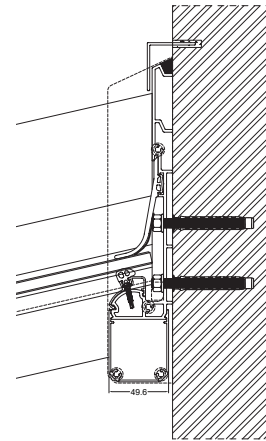
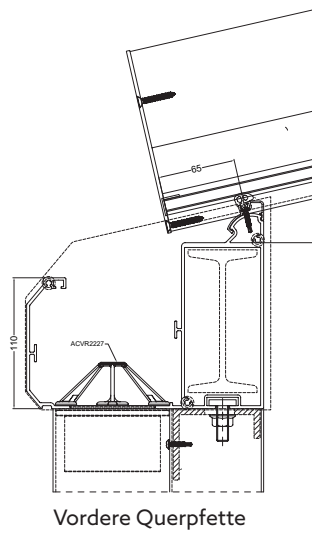
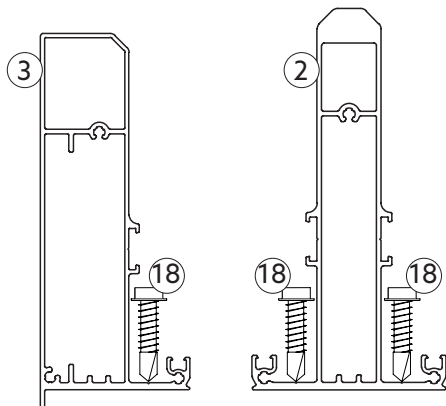
7. MONTAGE DER ENTWÄSSERUNG UND DER ABDECKKAPPEN

- Montieren Sie die Entwässerung (23 & 24) und fügen/kleben Sie sie zwischen jedem Teil.
- Der Durchmesser des Rohrs beträgt $\varnothing 80$ mm.
- Klicken Sie die Abdeckkappe (6) ein, während Sie den Wasserauslauf montieren.
- Wenn der Auslauf nach unten ist, passen Sie die Unterkonstruktion und die Befestigung des Pfostens entsprechend an.
- Klicken Sie die Abdeckkappen auf die übrigen Pfosten.

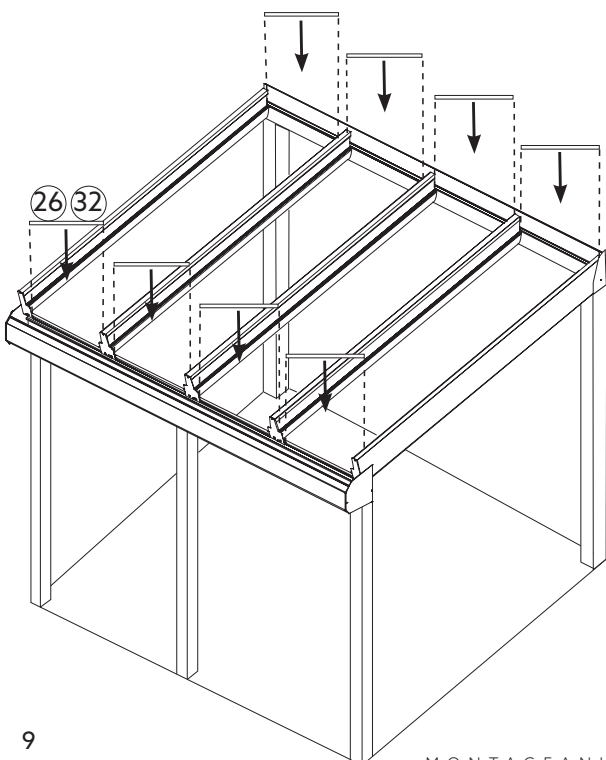
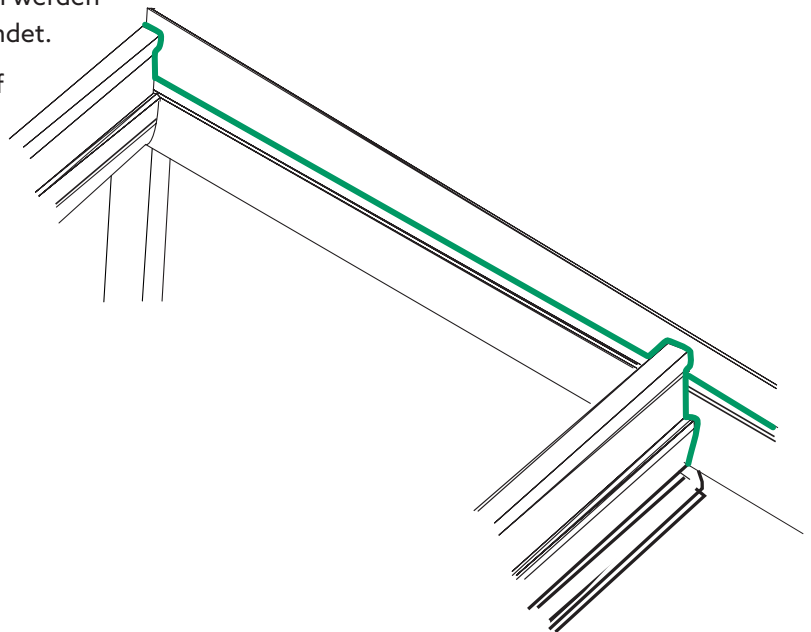


8. MONTAGE DER SPARREN

- Fügen Sie die vordere und hintere Querspette aus, an der der Giebelsparren (3) angebracht werden soll.
- Befestigen Sie den Giebelsparren mit einer Schraube (18) an der hinteren Querspette.
- **Wenn Sie sich für eine integrierte Beleuchtung entscheiden, wird diese nun montiert – siehe Seite 18.**
- Befestigen Sie den Giebelsparren nach der Montage der Beleuchtungsprofile an der vorderen Querspette.

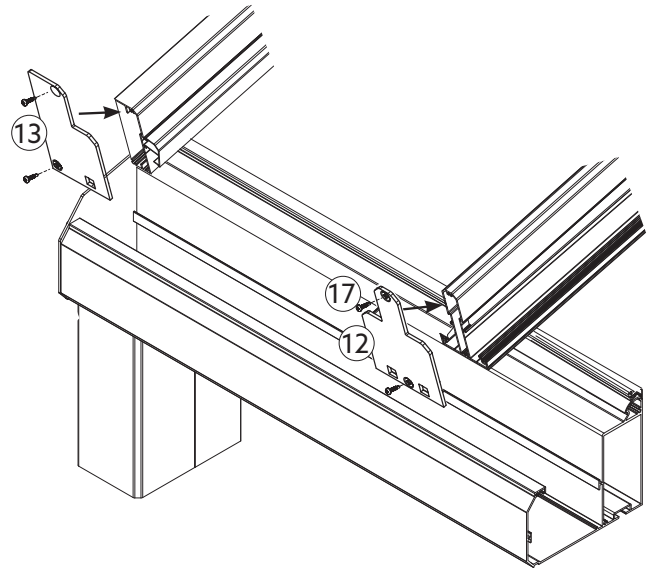
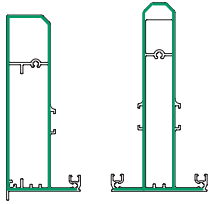


- Fügen Sie entlang der gesamten Rückseite/ Querschnittsfläche des Giebelsparrens und dort aus, wo das Zwischenprofil (26/32) installiert werden soll.
- Klicken Sie die Zwischenprofile an der hinteren und vorderen Querspette fest. Die kürzeren werden immer in den äußeren Dachfächern verwendet.
- Montieren Sie die restlichen Sparren (2) auf dieselbe Art.



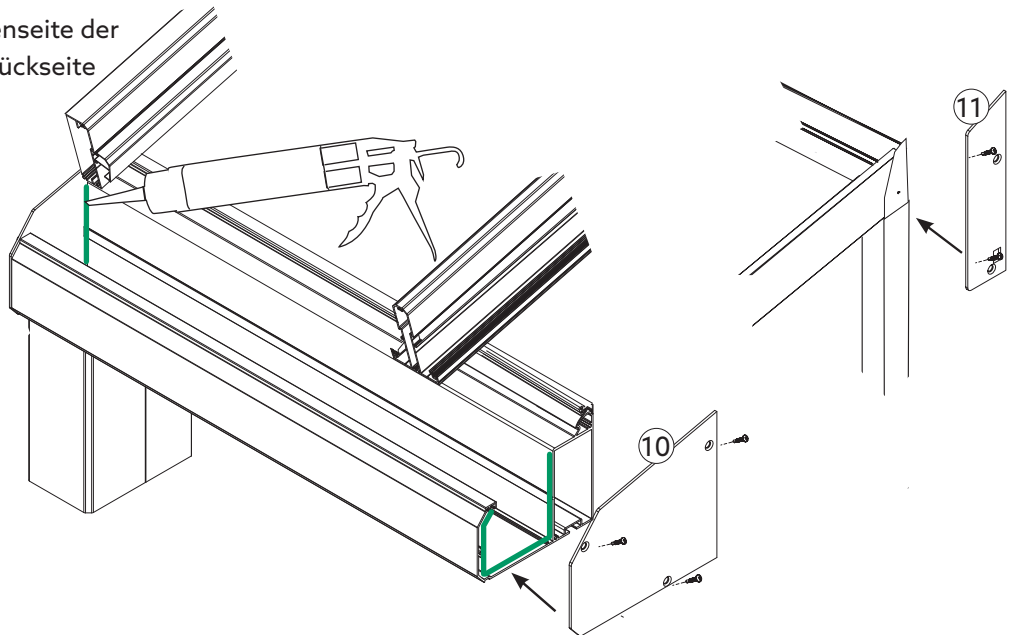
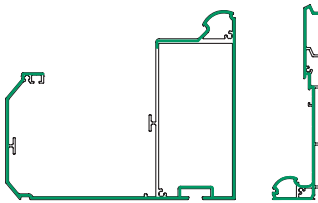
9. MONTAGE DER ABDECKKAPPEN- SPARREN

- Fügen Sie die Enden der Sparren aus.
- Montieren Sie die Abdeckkappen (12 & 13) mit Schrauben (17) als Endstück an die Sparren.



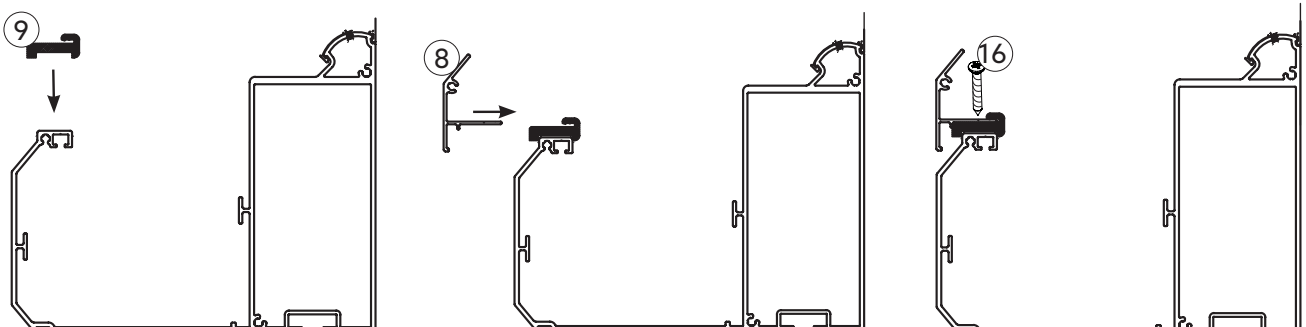
10. MONTAGE DER ABDECKKAPPEN - QUERPFETTEN

- Fügen Sie die Enden der vorderen und hinteren Querpfette aus, an denen die Abdeckkappen (10 & 11) montiert werden sollen.
- Schrauben Sie (17) die Abdeckkappen an der vorderen und hinteren Querpfette fest.
- Fügen Sie entlang der Innenseite der vorderen Querpfette zur Rückseite der Abdeckkappe aus.



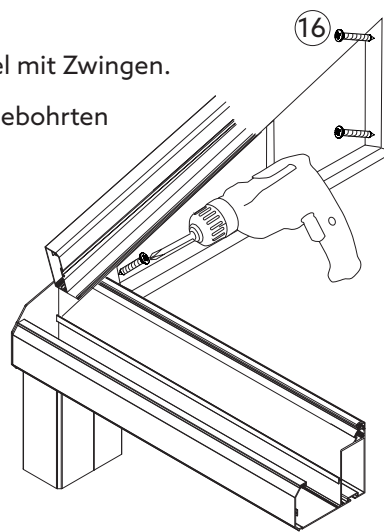
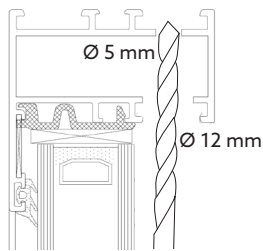
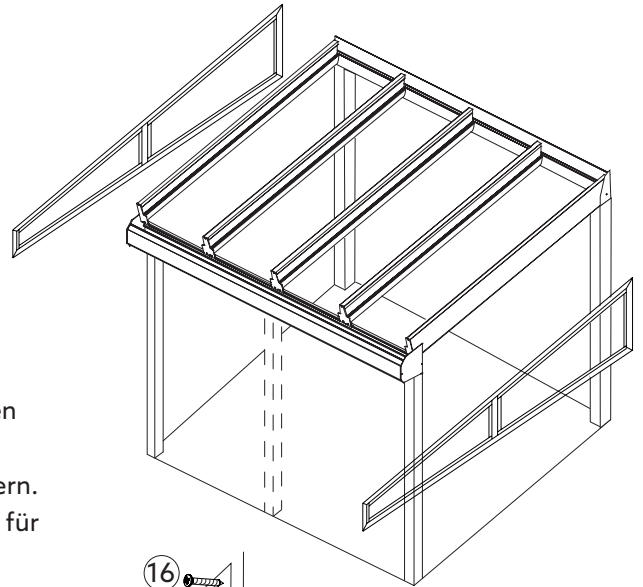
11. MONTAGE DES HÖHENPROFILS

- Positionieren Sie den Befestigungsclip (9) auf der vorderen Querpfette mit max. 400 mm Mittenabstand.
- Montieren und befestigen Sie das Erhöhungsprofil (8) mit einer Schraube (16).

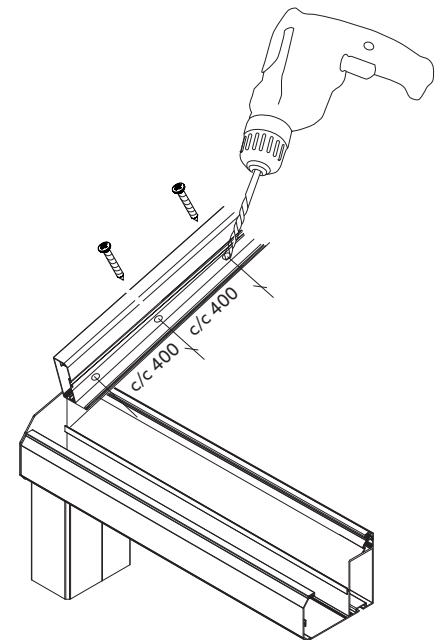


12. MONTAGE DER MUSTERSCHNITTENEN ELEMENTE

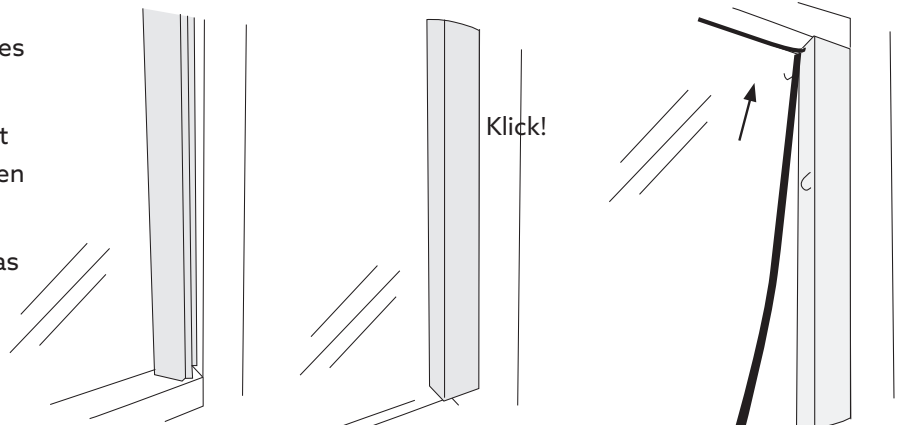
- Für eine reibungslose Montage das Glas aus den mustergeschnittenen Elementen entfernen.
- Die kurzen Seiten des Elements mit max. 400 mm Mittenabstand vorbohren.
- Bohren Sie $\varnothing 5$ mm gerade durch das Profil und bohren Sie das erste Loch mit $\varnothing 12$ mm.
- Fügen Sie um das gesamte Element herum aus.
- Bei der Wahl fester Elemente auf der Kurzseite, werden diese nun montiert. Befestigen Sie die Elemente und montieren Sie diese zusammen mit den Dreiecksfenstern. Sehen Sie die Skizze am Ende dieser Montaganleitung für die korrekte Befestigung.
- Befestigen Sie das Elemente zum Beispiel mit Zwingen.
- Schrauben Sie das Element über die vorgebohrten Löcher an beiden kurzen Seiten fest.



- Bohren Sie $\varnothing 5$ mm durch die Giebel sparren in das Element mit max. 400 mm Mittenabstand vor.
- Schrauben Sie das Element (16) von oben über die gerade vorgebohrten Löcher im Giebel sparren fest.
- Fügen Sie die Schraubenköpfe aus.



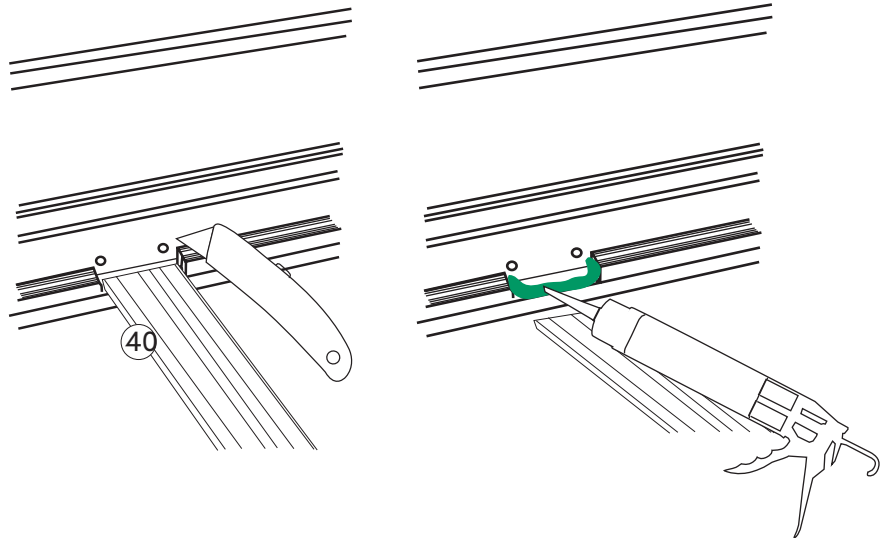
- Heben Sie das Glas an, wenn es herausgenommen wurde.
- Klicken Sie die Glasleisten fest und beginnen Sie dabei mit den langen.
- Gummidichtung zwischen Glas und Glasleiste montieren.



Glasdach

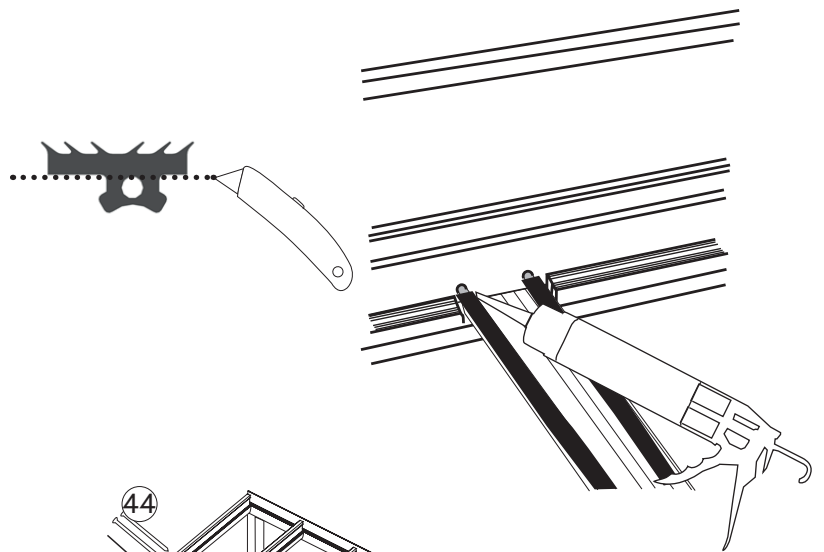
13. MONTAGE DES SPROSSENPROFILS

- Ziehen Sie die Gummidichtung der Sparren heraus, ohne sie abzuschneiden, an der Stelle, an der das Sprossenprofil (40) montiert wird.
- Fügen Sie großzügig aus.



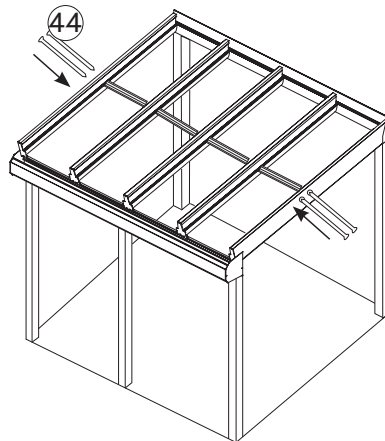
14. MONTAGE DER KEILE

- Lösen Sie die Gummidichtungen an den Enden des Sprossenprofils.
- Befolgen Sie die Anweisungen für die Montage am Giebel bzw. Mittelbalken.
- Schneiden Sie den unteren Teil der Gummidichtung von der Außenkante ab und schneiden Sie ihn ca. 5 cm tief ein, so dass dieser dem Keil im Profil entspricht.
- Fügen Sie aus und bringen Sie die Gummidichtungen wieder an.



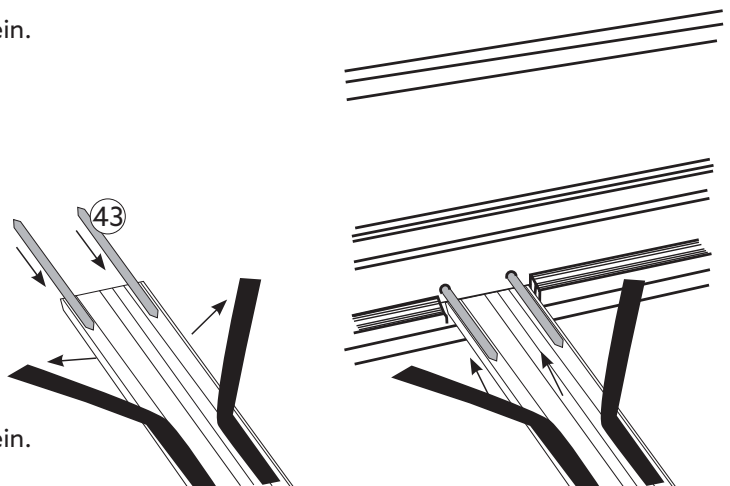
KEILE FÜR GIEBELSPARREN

- Montieren Sie das Sprossenprofil auf die Sparren.
- Stecken Sie die Keile (44) durch den Giebel sparren, um das Sprossenprofil zu verriegeln.
- Drücken Sie die Gummidichtung wieder ein.



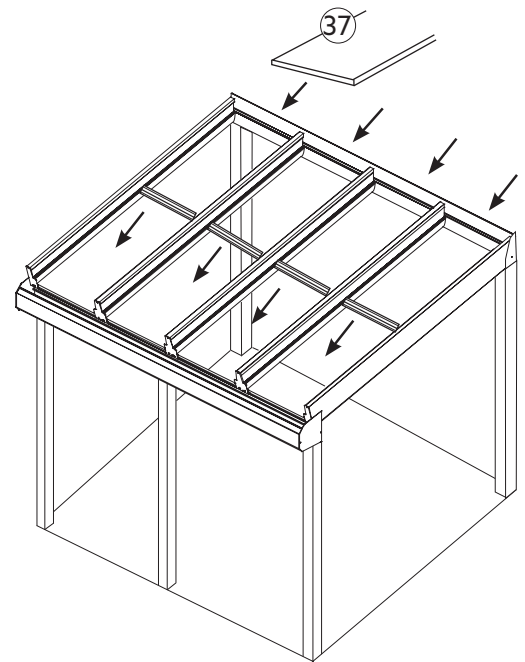
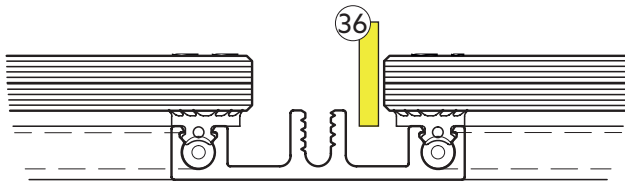
KEILE FÜR MITTELBALKEN

- Setzen Sie die Keile (43) in das Sprossenprofil ein.
- Montieren Sie die Keile auf den Sparren.
- Schieben Sie die Keile durch den Sparren in das Sprossenprofil im angrenzenden Dachfach.
- Drücken Sie die Gummidichtung wieder ein.

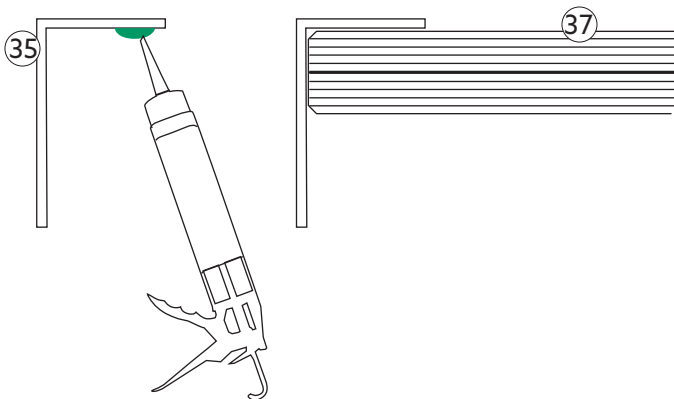


15. INSTALLATION DER GLASKASSETTEN

- Prüfen Sie, ob die Glaskassetten (37) beschädigt sind, insbesondere ob die Kanten intakt sind. Gehen Sie vorsichtig mit dem Glas um.
- Zentrieren Sie die Glaskassetten in dem jeweiligen Dachfach. Montieren Sie zuerst das obere Glas.
- Gehärtetes Glas ist empfindlich gegenüber Stößen, insbesondere an den Rändern, und darf niemals durch „Klopfen“ auf die Glaskassette in seine Position gebracht werden, sondern nur durch Anheben.
- Setzen Sie zwei Kunststoff-Abstandshalter (36) pro Dachfach zwischen der Sprosse und dem oberen Glas ein und verschieben Sie das Glas so, dass es an den Abstandshaltern anliegt.



- Fügen Sie die Unterseite am Winkelprofil (35) aus und befestigen Sie das Profil an der Vorderseite der unteren Glaskassetten (37).



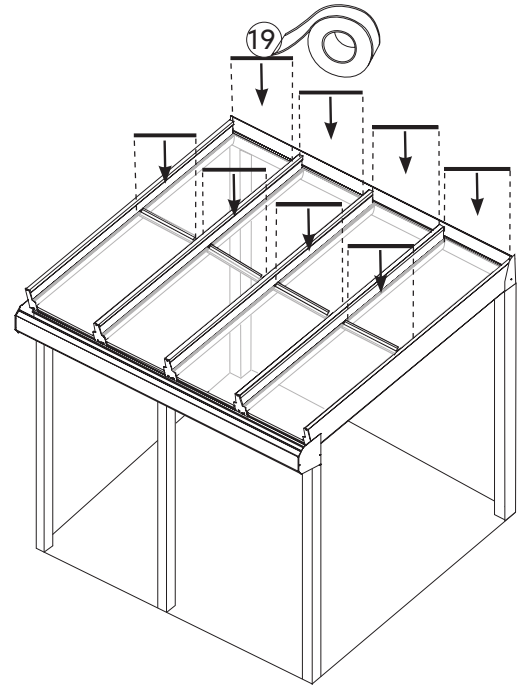
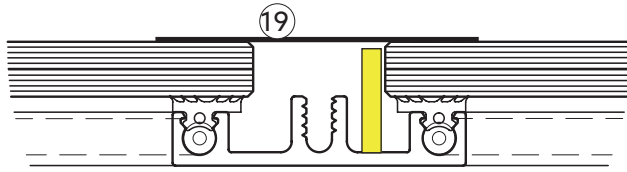
Tipp!

Stellen Sie sicher, dass die Glaskassette richtig ausgerichtet ist. Das Glas soll mit der gehärteten Seite nach außen liegen.

Auf dem äußeren Glas befindet sich ein WG-Stempel, um direkt zu sehen, welches Glas gehärtet ist und somit nach außen/nach oben zeigen muss.

16. MONTAGE DES BUTYLBANDES

- Butylband über die Verbindung zwischen dem oberen Glas und der hinteren Querfette montieren.
- Butylband über das Sprossenprofil/die Verbindung zwischen den beiden Gläsern montieren.



Tipp!

Butylband sollte auf einer trockenen Oberfläche angebracht werden. Die Anwendungstemperatur des Butylbandes liegt zwischen $+10^{\circ}$ - $+30^{\circ}$.

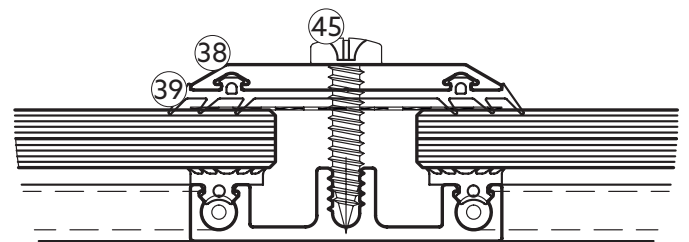
Bei einer niedrigeren Temperatur erfordert es eine Wärmepistole, um das Butylen zu kleben. Die Montage ist viel schwieriger und unsicherer, um das Dach abzudichten.

17. MONTAGE VON DACHLEISTEN UND GUMMIDICHTUNGEN

- Siehe Seite 17.

18. MONTIEREN DES OBEREN SPROSSENPROFILS

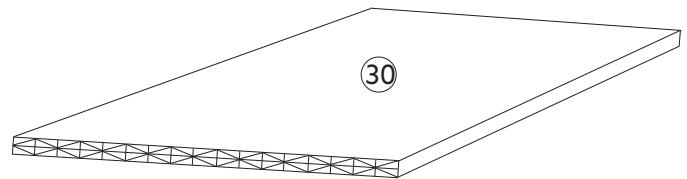
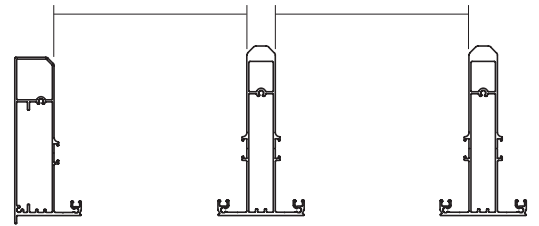
- Montieren Sie die Gummidichtung (38) und das Abdeckprofil (38) oben auf das Sprossenprofil/Butylband. Die Gummidichtung sollte auf die gleiche Größe wie das Abdeckprofil geschnitten werden.
- Schmieren Sie die Schraube (45) mit Fett, damit das Butylband nicht reißt.
- Die Abdeckkappen der Sprossenprofile werden in den Dachfächern zentriert, damit das Wasser an den Seiten ablaufen kann.
- Geben Sie reichlich Fugmasse unter Schraubenkopf, bevor Sie die Schraube vollständig einschrauben, damit das Loch ordnungsgemäß abgedichtet ist.



Hohlkammerplattendach

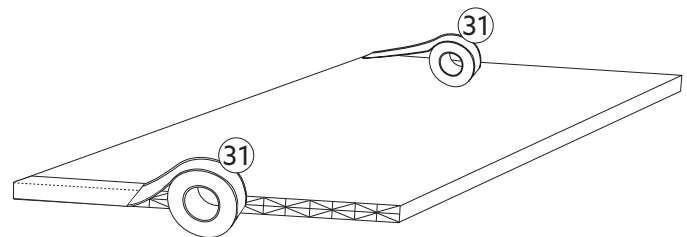
19. ANPASSUNG DER LÄNGE UND BREITE DER DACHPLATTE

- Verwenden Sie eine fein gezahnte Säge für beste Ergebnisse.
- Legen Sie die Platte (30) auf eine ebene, stabile Fläche, um Vibrationen zu vermeiden und eine sauberere Schneidfläche zu schaffen.
- Sägemehl in den Kanälen der Platte wird mit einem Staubsauger oder Druckluft entfernt.
- **Länge:** Länge des Sparrens - 20 mm
- **Breite:** Abstand zwischen den Sparren - 10 mm
Es kann unterschiedliche Maße geben, messen Sie jedes Deckenfach separat.
- Kürzen Sie immer die Breite der Dachplatte so, dass diese mit einer ununterbrochenen Kanalwand endet.
- Platten, die weniger als 600 mm breit geschnitten werden sollen, werden in Längsrichtung von beiden Seiten geschnitten



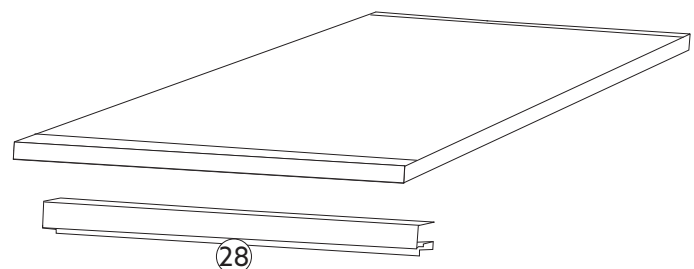
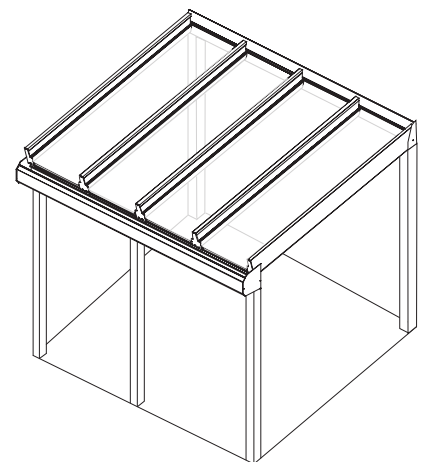
20. MONTAGE DES KANTENVERSCHLUSSBANDES

- Kantenverschlussband (31) an den Kurzseiten der Dachplatten montieren.
- Zentrieren Sie das Klebeband, um zu verhindern, dass der Kleber die Kanäle verstopft.
- Lösen Sie den Schutzkunststoff von den Kanten, bevor Sie das Kantenverschlussband montieren.



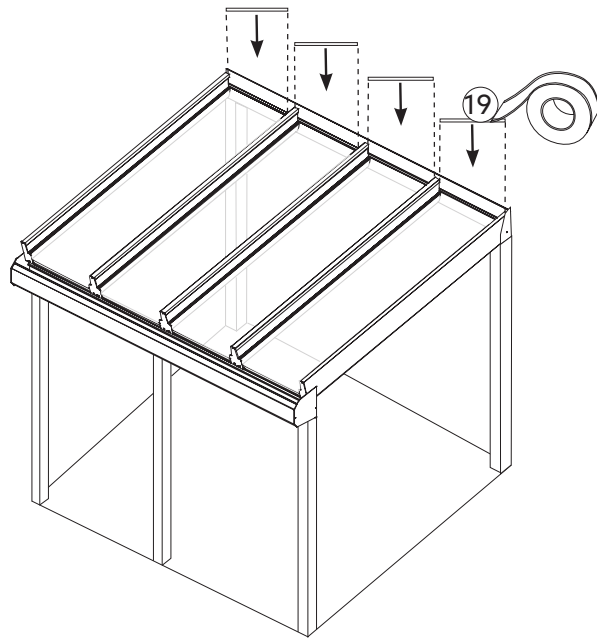
21. MONTAGE DER DACHPLATTEN

- Montieren Sie die Dachplatten immer mit der UV-geschützten Seite nach außen.
- Die Seite mit UV-Schutz ist an der Außenkante markiert. Auch der Schutzkunststoff ist auf der Seite, die nach außen ausgerichtet sein soll, markiert.
- Entfernen Sie den Schutzkunststoff an der Unterseite der Dachplatte.
- Entfernen Sie die Schutzfolie entlang der Kanten der Oberseite der Dachplatte.
- Montieren Sie die U-Abschlussprofile (28) auf die Dachplatten.
- Zentrieren Sie die Dachplatten in den Dachfächern.



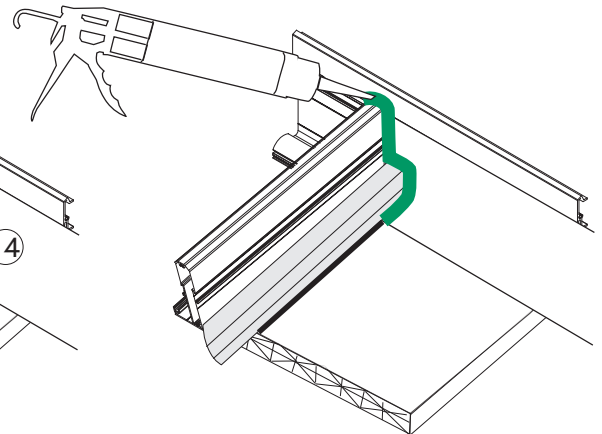
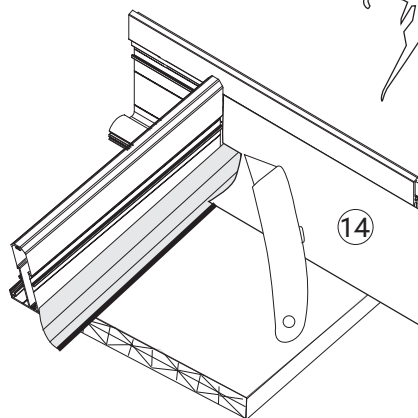
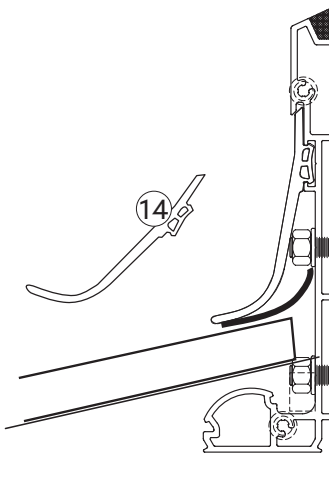
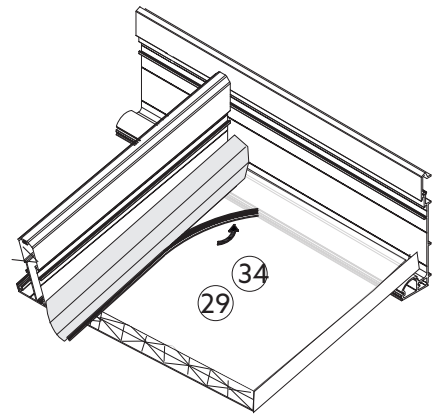
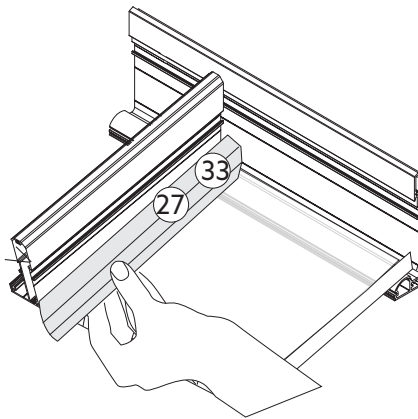
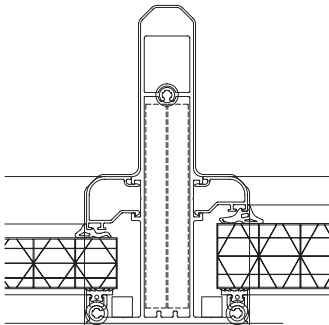
22. MONTAGE DES BUTYLBANDES

- Butylband (19) über die Verbindung zwischen den Dachplatten und der hinteren Querpfette montieren.



23. MONTAGE VON DACHLEISTEN UND GUMMIDICHTUNGEN

- Montieren Sie die Glasleisten (27/33) entlang der Sparren.
- Drücken Sie die Gummidichtungen (29/34) unter die Dachleisten an die Dachplatte.
- Dehnen Sie die Gummidichtung nicht, da diese mit der Zeit schrumpfen kann.
- Drücken Sie die hintere Gummidichtung in die hintere Querpfette ein.
- Passen Sie die hintere Gummidichtung (14) an die Sparren an, indem Sie diese an den Ecken zuschneiden.
- Die Kanten an den Sparren ausfugen.



Beleuchtung

Tipp!

Verbinden Sie alle Teile testweise, um sicherzustellen, dass alles funktioniert, bevor Sie mit der Montage beginnen!

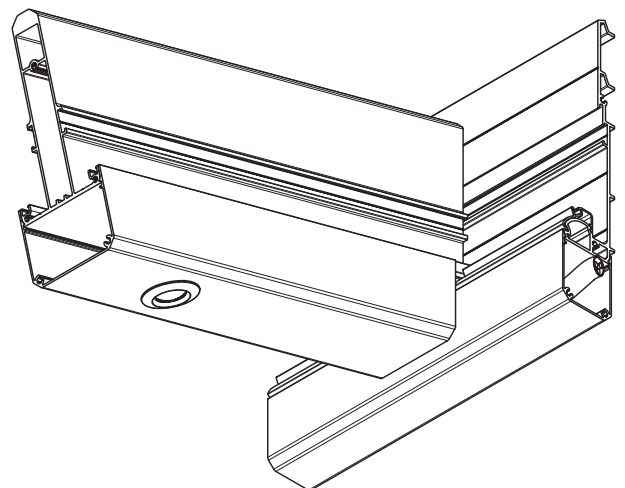
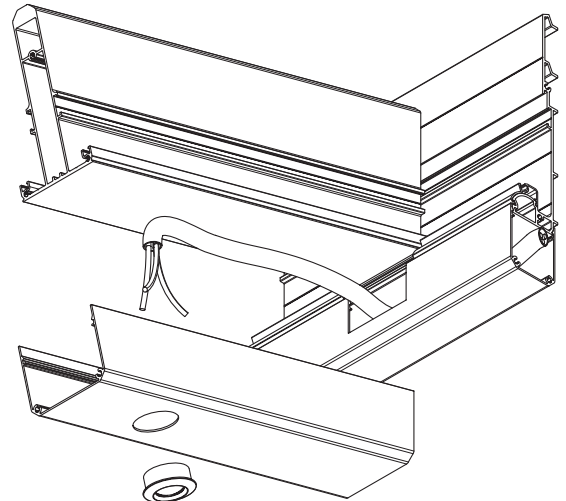
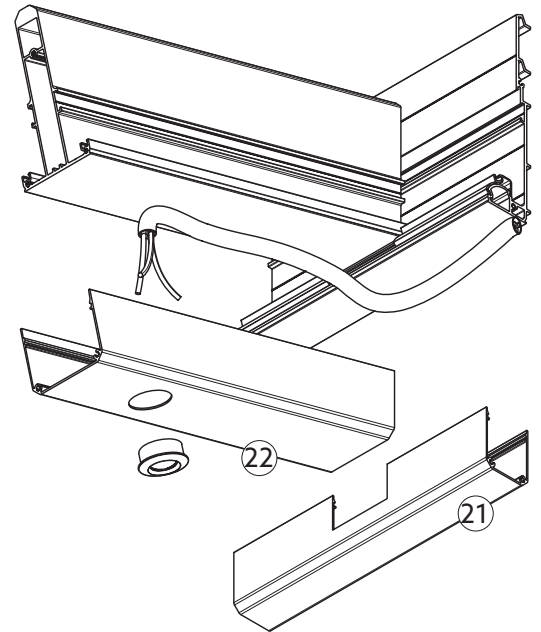
Die Beleuchtungsprofile werden montiert, bevor die Sparren an der vorderen Querpfette befestigt werden.

24. MONTAGE DES BELEUCHTUNGSPROFILS AN DER HINTEREN QUERPFETTE

- Setzen Sie den Transformator **A** in das hintere Beleuchtungsprofil (21) ein und führen Sie den Stecker dorthin, wo er angeschlossen werden soll.
- Schließen Sie eine Verzweigung **B** an jeden Balken an und schließen Sie am letzten Balken mit einem Endstopfen **E** ab.
- Klicken Sie das hintere Beleuchtungsprofil in die hintere Querpfette ein und überprüfen Sie, ob aus jedem Loch eine Verzweigung ragt.

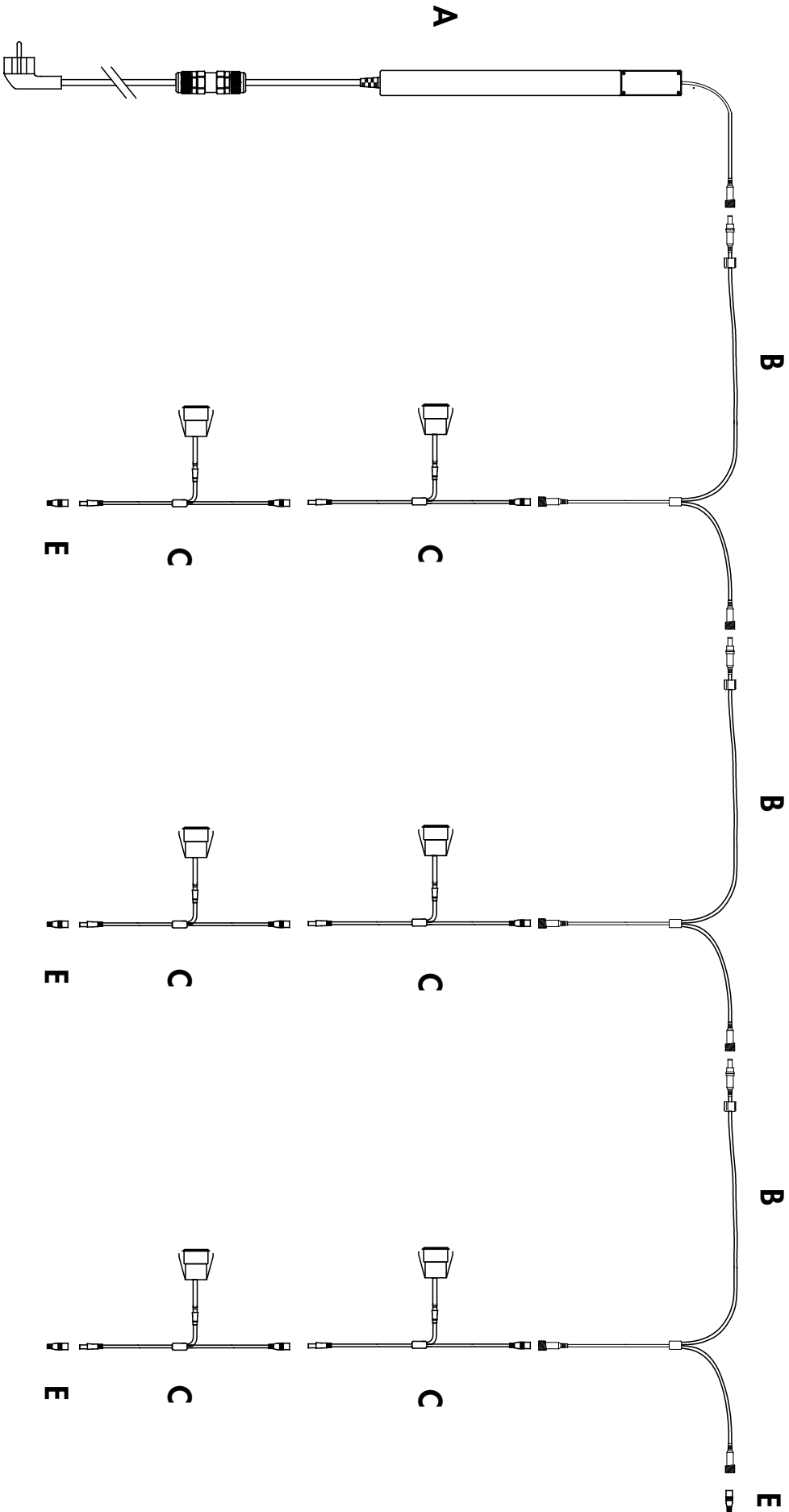
25. MONTAGE DES BELEUCHTUNGSPROFILS DES SPARRENS

- Montieren Sie eine Lampe **C** in jedes Loch in den Beleuchtungsprofilen (22) des Sparrens.
- Schließen Sie die Lampen mit Spleißkabeln **D** an, die letzte Lampe in jedem Profil wird mit einem Endstopfen **E** abgeschlossen.
- Schließen Sie die Spleißkabel der Lampen mit den Verzweigungen aus dem Beleuchtungsprofil an der hinteren Querpfette an.
- Klicken Sie alle Beleuchtungsprofile an den Sparren ein.
- Überprüfen Sie, ob alle Profile ordnungsgemäß sitzen.



Die Buchstaben beziehen sich auf Bezeichnungen im Schaltplan auf Seite 19.

Anschlussplan



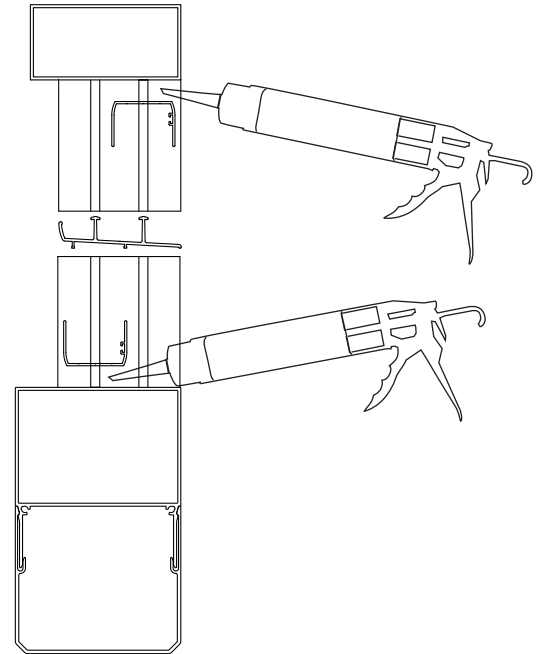
- Inhalt:
- A. Transformator + Fernbedienung Teilnummer 6546
 - B. Verzweigung Artikelnummer 6551
 - C. Lampe Artikelnummer 6545
 - D. Verlängerungskabel Artikelnummer 6548
 - E. Endstopfen Artikelnummer 6543

1. Bringen Sie den Transformator im hinteren Beleuchtungsprofil an. Wenn der Transformator an der Wand befestigt wird, ist ein kleines Loch im Profil anzubringen, um das Kabel hindurchzuziehen.
2. Verbinden Sie dann die Verzweigung mit dem ersten Sparren, an dem sich die Beleuchtung befinden soll.
3. Schließen Sie dann das Verlängerungskabel an die erste Lampenposition an.
4. Wiederholen Sie diesen Schritt, bis alle Leuchten im ersten Sparren installiert sind.
5. Mit einem Endstopfen abschließen.

Glaselemente

MONTAGE VON GLASELEMENTEN

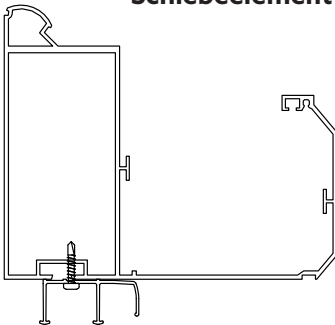
- Montieren Sie die Elemente im Aluminiumrahmen gemäß der folgenden schematischen Darstellung.
- Befolgen Sie die Montageanleitung für das jeweilige Modell.
- Fügen Sie die Rückseite der Rahmen-, Schienen- und U-Profile vor der Befestigung am Aluminiumrahmen aus.



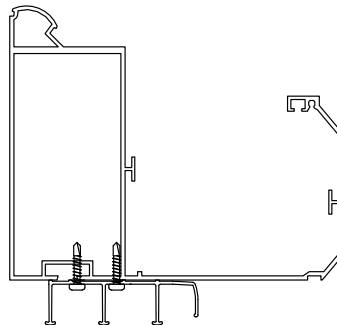
Schematische Darstellung

Vordere Querpfette WG 25-62eco/neo

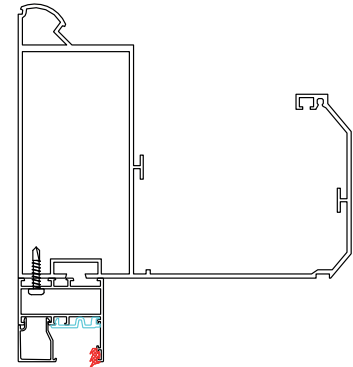
**2-Teiliges
Schiebeelement**



**3-Teiliges
Schiebeelement**



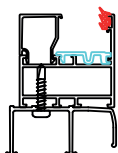
Fests Element



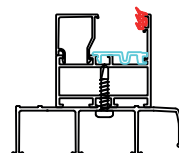
Außenseite

Seite Dreieckfenster WG 25-62eco/neo

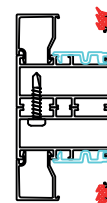
**2-Teiliges
Schiebeelement**



**3-Teiliges
Schiebeelement**



Fests Element



Außenseite

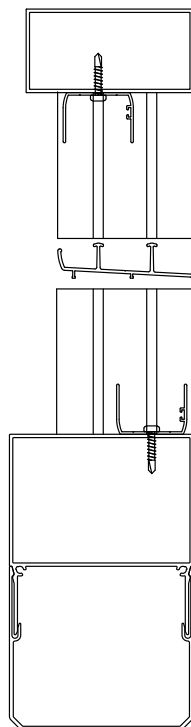
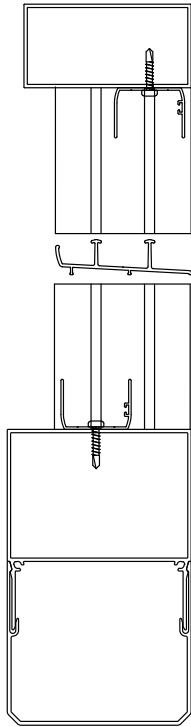
Schematische Darstellung

Seiten WG 25-50

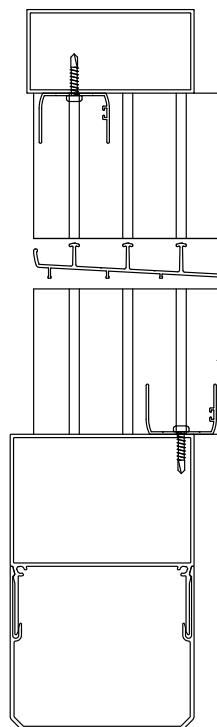
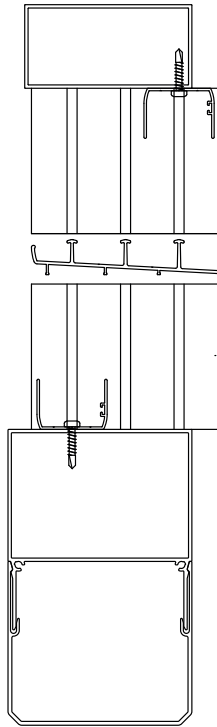
Rechtsanschlag

Linksanschlag

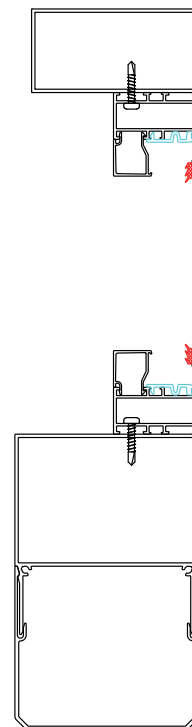
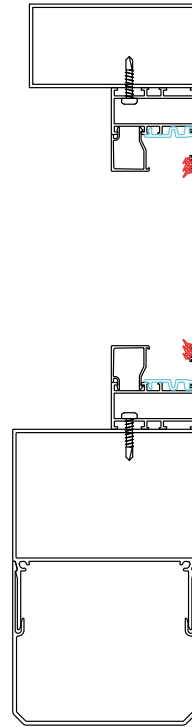
**2-Teiliges
Schiebeelement**



**3-Teiliges
Schiebeelement**



Fests Element



Außenseite

Principskisser

Seiten WG 62eco/neo

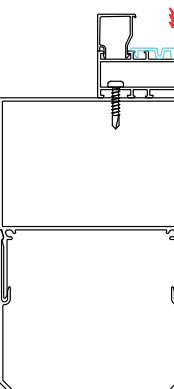
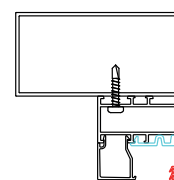
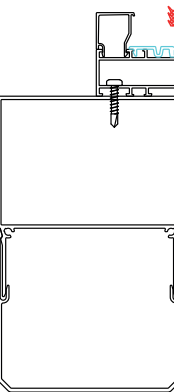
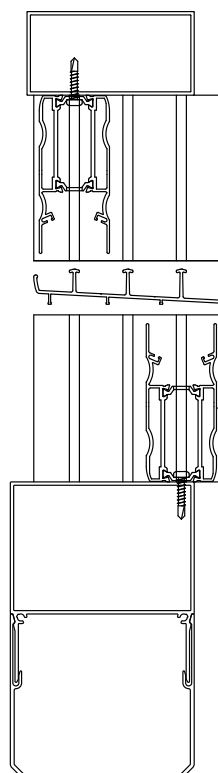
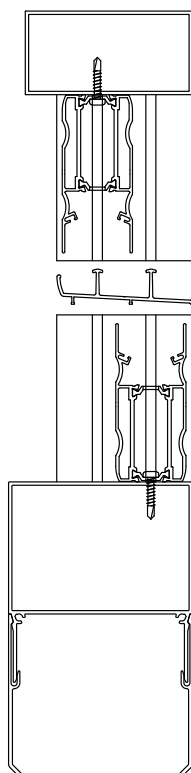
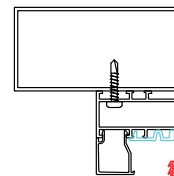
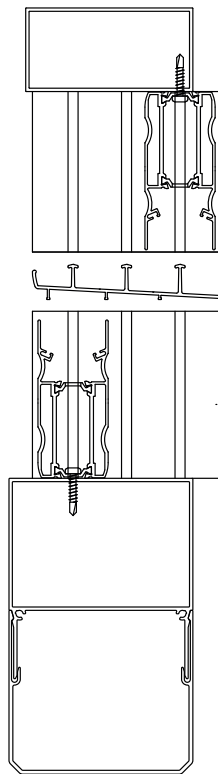
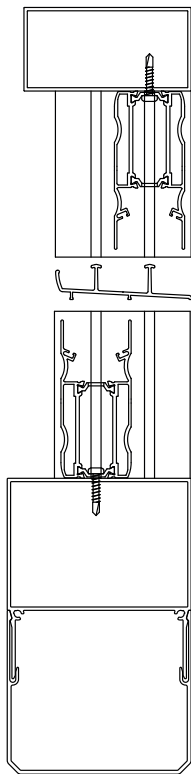
Rechtsanschlag

Linksanschlag

2-Teiliges
Schiebeelement

3-Teiliges
Schiebeelement

Fests Element



Außenseite

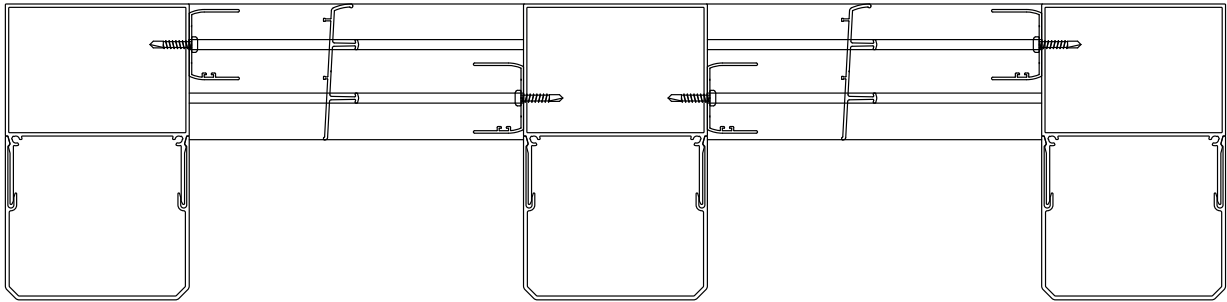
Schematische Darstellung

Front WG 25-50

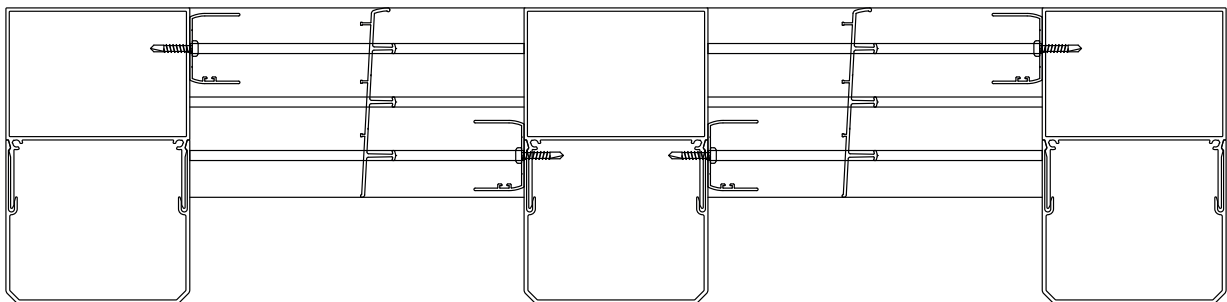
Rechtsanschlag

Linksanschlag

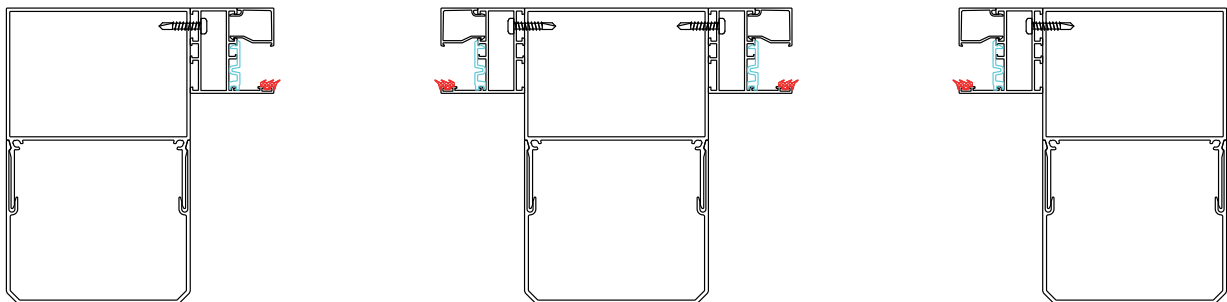
**2-Teiliges
Schiebeelement**



**3-Teiliges
Schiebeelement**



Fests Element



Außenseite

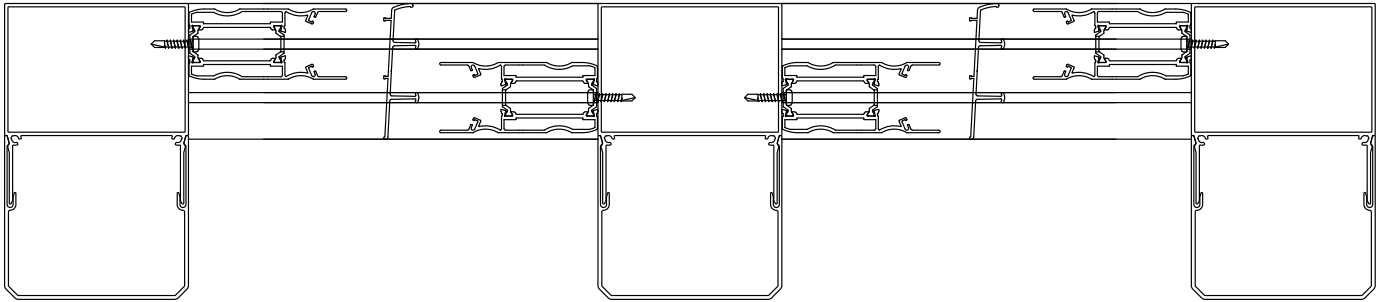
Principskisser

Front WG 62eco/neo

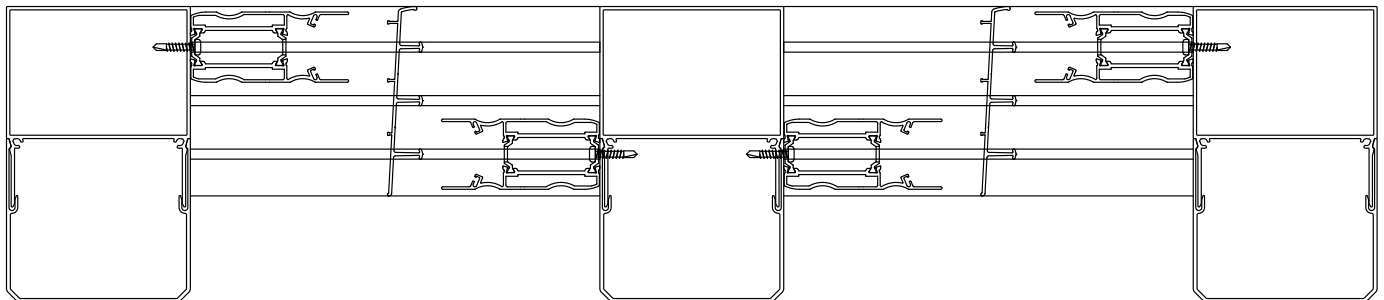
Rechtsanschlag

Linksanschlag

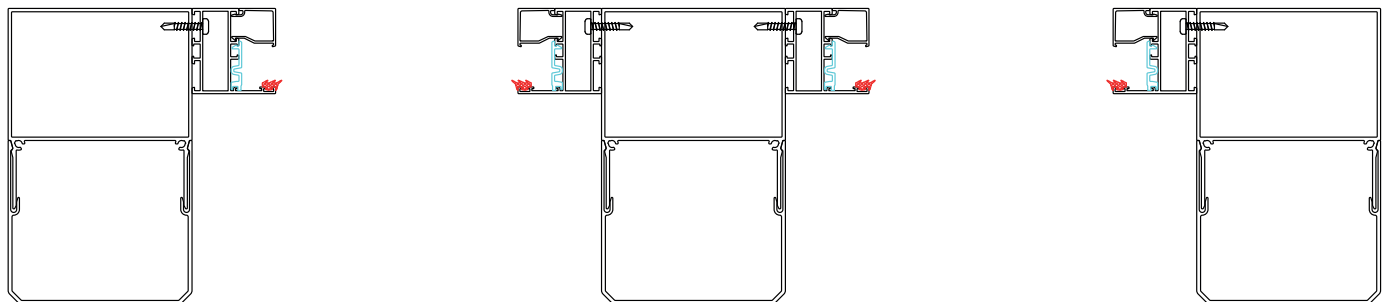
**2-Teiliges
Schiebeelement**



**3-Teiliges
Schiebeelement**



Fests Element

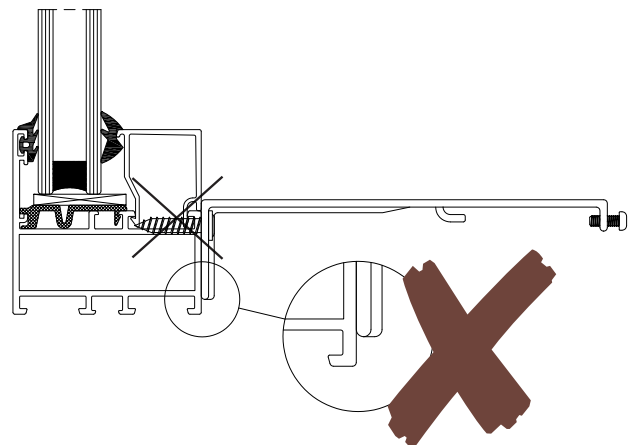
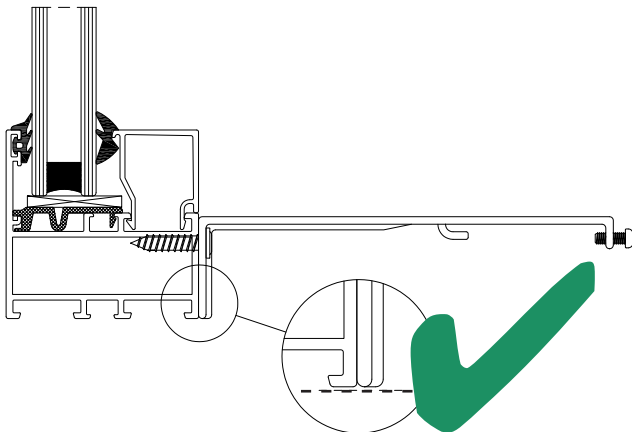
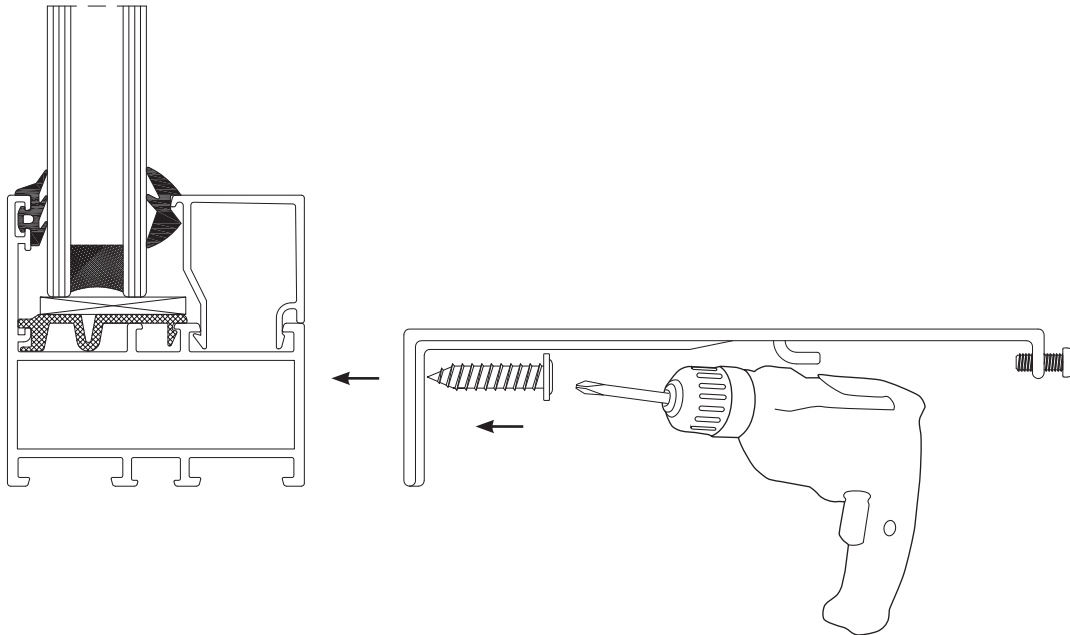
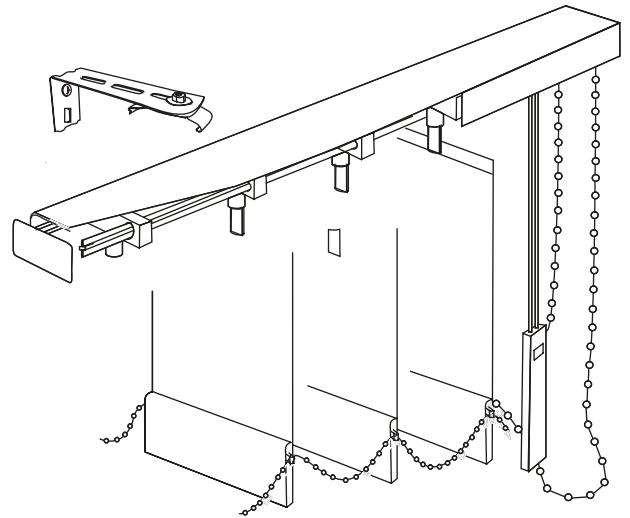


Außenseite

Lamellenvorhänge

MONTAGE DER LAMELLENVORHÄNGE

- Montieren Sie die Konsolen des Lamellenvorhangs wie unten dargestellt.
- Befolgen Sie die mitgelieferte Montageanleitung für den Lamellenvorhang.
- Schrauben sind nicht im Lieferumfang enthalten. Wir empfehlen die Verwendung von 4,2 x 13 mm-Montageschrauben.



Pflegehinweise

Aluminiumrahmen

- Verwenden Sie milde Seife, Handgeschirrspülmittel oder einfach nur klares Wasser, um die Profile zu reinigen.
- Entfernen Sie Schmutz, der zu Schäden an den Schienen und Rädern führen kann.
- Falls Farbe von der Gummidichtung auf die Profile und den Rahmen abfällt, wird zur Reinigung ein Klebstoffreiniger verwendet.

Glas

- Die Glaskassetten werden wie normales Glas gereinigt
- Verwenden Sie Standard-Glasreiniger, viel Wasser und ein weiches, fusselfreies Tuch oder einen Abzieher.
- Verwenden Sie keine Schaber, Metallgegenstände oder Stahlwolle, um hartnäckigen Schmutz zu entfernen.
- Spiritus oder Aceton löst bestimmte Verunreinigungen. Sanfte Reinigungsmittel können andere Verunreinigungen entfernen. Das Reinigungsmittel wird mit Spiritus abgewaschen. Reinigen Sie dann das Glas auf die übliche Weise.
- Reinigen Sie die Dachrinnen/Fallrohre von Blättern und anderen Ablagerungen.

Hohlkammerplattendach

- Spülen Sie die Platte mit Wasser ab.
- Reinigen Sie das PVC-Hohlkammerplattendach mit einer Lösung aus mildem Handgeschirrspülmittel oder Reinigungsmittel und lauwarmem Wasser.
- Verwenden Sie niemals organische Lösungsmittel oder saure/basische Produkte, da dies die Dachplatten beeinträchtigen kann.
- Verwenden Sie ein weiches Tuch oder Schwamm, um Schmutz und Ruß zu entfernen.
- Mit kaltem Wasser abspülen und mit einem weichen Tuch trocknen, um Wasserflecken zu vermeiden.
- Es ist zwar möglich, einen Hochdruckreiniger zu verwenden, aber seien Sie vorsichtig mit dem Druck und den Zusätzen im Wasser.

Daran sollten Sie denken

Abdichtung an der Struktur

Befestigung und Montage am Fundament werden vom Kunden durchgeführt. Blech und Dichtungszubehör sind nicht im Lieferumfang enthalten.

Vermeiden Sie Wärmebrücken

Die Oberseite der Unterkonstruktion, die nicht durch Profile abgedeckt ist, muss weiß oder hell gefärbt sein. Dunkle Farben können Wärmebrücken schaffen, die sich langfristig negativ auf die Isolierplatten auswirken können. Die für die Isolierplatten verwendeten Deckplatten müssen weiß oder hell sein.

Kondensation vermeiden

Egal, ob Sie gewöhnliches Glas, Energieglas oder Isolierglas gewählt haben: Kondenswasser kann an den Scheiben entstehen. Kondenswasser entsteht, weil kalte Oberflächen und kalte Luft Feuchtigkeit schlechter „transportieren“ als warme Oberflächen und warme Luft. In einigen Fällen kann Kondenswasser ein einmaliges Vorkommen sein, in anderen Fällen ist es auf längerfristige Feuchtigkeitsprobleme zurückzuführen. Wir haben die häufigsten Probleme aufgelistet und Maßnahmen vorgeschlagen.

Feuchtigkeit aus dem Haus

Beim Öffnen der Terrassentür strömt warme, feuchte Luft in den Wintergarten. Wenn die Luft draußen kälter ist, kondensiert die Feuchtigkeit auf den kältesten Oberflächen.

Maßnahme: Belüften.

Feuchtigkeitsausstoß von Menschen

Menschen geben viel Feuchtigkeit ab und mehrere Menschen gleichzeitig im Wintergarten können für beschlagene Scheiben sorgen.

Maßnahme: Belüften.

Feuchtigkeitsausstoß von Pflanzen

Auch Pflanzen geben viel Feuchtigkeit ab und wenn Sie Ihren Wintergarten als kombiniertes Gewächshaus nutzen möchten, können Sie Probleme mit Kondenswasser bekommen.

Maßnahme: Mechanische Belüftung

Ungünstiges Wetter

Wenn es für kurze Zeit viel Niederschlag gibt, während die Temperatur schnell sinkt, kann diese Kombination Kondenswasser verursachen. Maßnahmen sind nicht erforderlich: Das Problem löst sich von selbst, wenn sich das Wetter ändert.

Eis und Schnee entfernen

Achten Sie darauf, Eis und Schnee vom Dach zu entfernen und Rinnen, Fallrohre und Profile frei von Eis und Schnee zu halten. Das Einfrieren kann dazu führen, dass sich durch ausdehnendes Eis Teile des Dachs anheben, was zu Undichtigkeiten und der Gefahr von Frostrissen in Dachrinnen und Fallrohren führt.

Maßnahme: Sie können ein mit einem Thermostat ausgestattetes Heizkabel in die Dachrinnen und die Fallrohre einbauen, um die Bildung von Eis und die Gefahr von Undichtigkeit zu vermeiden. Weitere Informationen zu Heizkabeln finden Sie unter willabgarden.se.

Belastung des Daches

Achten Sie darauf, nicht direkt auf den PVC-Hohlkammerplatten oder Glaskassetten zu stehen, wenn Sie auf dem Dach arbeiten.

Abdichtung des PVC-Hohlkammerplattendaches

Jegliche Abdichtung darf nur mit EPDM-Gummidichtleisten oder mit zugelassenem Silikon (ohne Essig) erfolgen. Die Mindestneigung beträgt 4° d. h. 7 cm/m.

Glaswolle/Mineralwolle

Glaswolle/Mineralwolle darf nicht in direkten Kontakt mit dem PVC-Hohlkammerplattendach kommen.

Produkte, die zusammen mit den PVC-Hohlkammerplatten verwendet werden, z. B. Dichtstoff, Silikon, Leim und Reinigungsmittel, müssen mit Polycarbonat-Kunststoff kombinierbar sein (fragen Sie dort, wo Sie diese Produkte kaufen).

