



7970 SE



Aluminiumpulpet

Oislerad

Innehållsförteckning

Monteringsfilmer	2
Inför montering	3
Verktyg	3
Komponenter	4-5
Montering	6-25
Stolpar	6-8
Bärlinor	7-8, 10
Takbalkar	9
Mallskurna partier	11
Glastak	12-14
Kanalplasttak	15-16
Taklister	17
Belysning	18
Kopplingsschema	19
Glaspartier	20-24
Lamellgardiner	25
Skötselråd	26
Viktigt att tänka på	27
Kontaktuppgifter	27

Monteringsfilmer

Aluminiumstomme

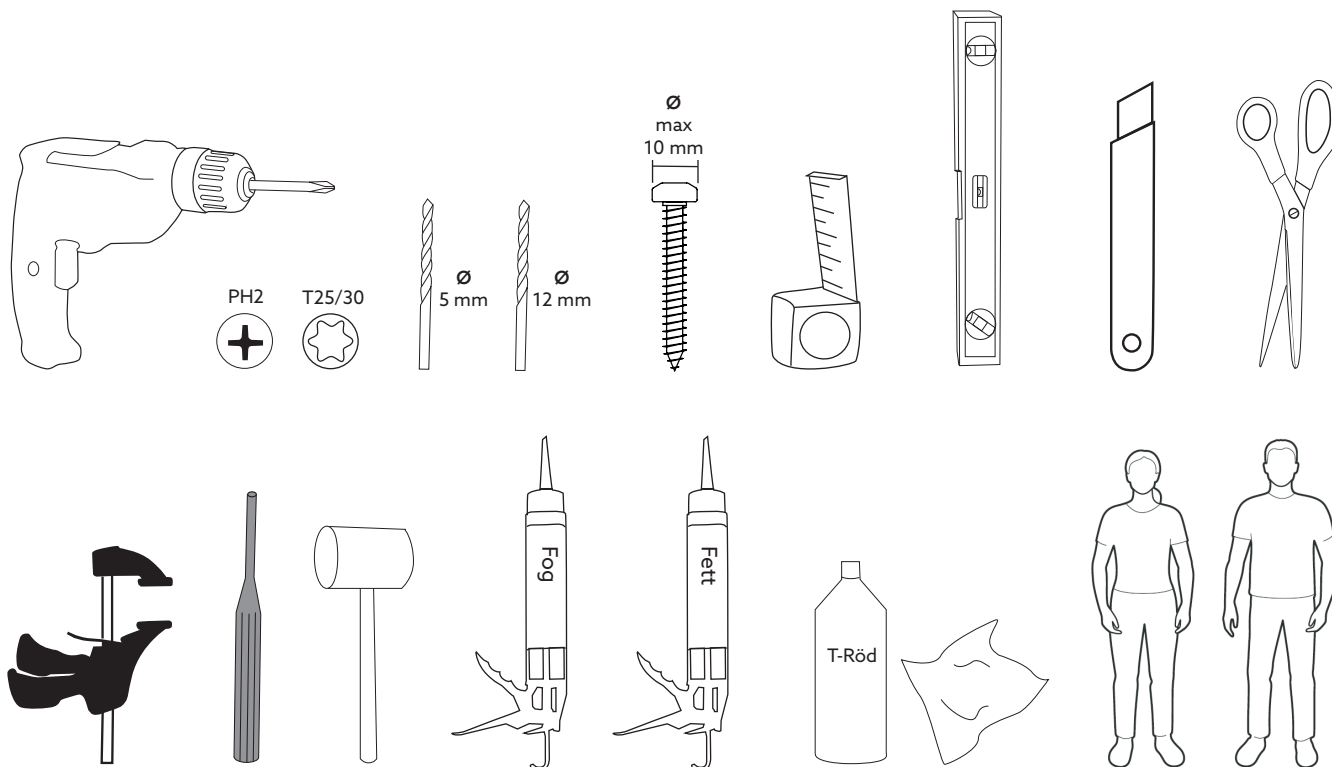


LED-belysning



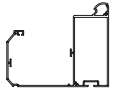
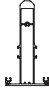


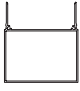

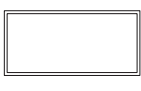
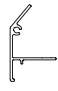

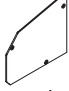




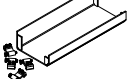
Inför montering




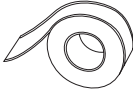
- Läs hela monteringsanvisningen innan du påbörjar monteringen! Följs inte anvisningen kommer kanske produkten inte fungera optimalt och garantin kommer inte att gälla.
- Willab garden förbehåller sig rätten till ändringar i material, konstruktion och design.
- Viktigt med fullgod infästning i fasad då den bakre profilen ska bära mycket vikt.
- Infästning i fasad och grund ingår ej. Rekommenderad skruv är rostfri 5x100mm med kullrig skalle, skruvskalle max 10mm.
- Vid montering av aluminiumstomme fogas det ofta och mycket. Torka alltid bort överflödigt fog med T-röd och en trasa.
- Monteringstemperatur för butylband ska vara mellan 10-30 °C. Underlaget måste vara torrt.
- Gummilister som monteras i profil får aldrig sträckas utan ska pressas ihop. Sträcks gummilisten kan denna krympa med tiden.
- Dra alla skruvar med försiktighet, om man överspänner skruven kan detta dela på profilen.
- Vi rekommenderar att alltid anlita fackman för plåtarbete som löser anslutning och plåtning mot fasad, grund och under partier. Fackmannen ska alltid konsulteras innan monteringen påbörjas för att uppnå maximal tätning mot vägg, grund och under partier.
- Visst läckage vid tex vind samt nederbörd kan förekomma.
- Viktigt är att allt byggmaterial, inredning och utrustning är avsett för utomhusklimat. Willab Garden rekommenderar aldrig spontade golv eller sugande trämaterial som tex spånskivor i våra uterumskonstruktioner.
- Uterum räknas ej som en tillbyggnad av ditt hus och skall därför inte liknas med ditt hus i val av byggmaterial, inredning och utrustning. Uterum är endast avsedd för visstidsuppvärmning.
- Har du belysning, testkoppla alla belysningsdelar för att säkerställa att allt fungerar innan du monterar belysningen i stommen.





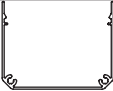

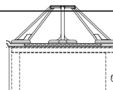

Komponenter

Profiler och detaljer





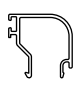
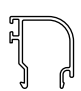



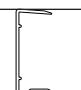



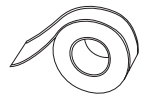
Det.nr	Profil	Art nr	Beskrivning
1		TD020	Ränna
2		TD011	Oisolerad mittbalk
3		TD012	Oisolerad gavelbalk
4		TD025	Bakre bärlina
5		TD171	Oisolerad främre stolpe
6		TD172	Lock till främre stolpe
7		UTL041	Bakre stolpe
8		VR224	Höjningsprofil ränna
9		ACVR2727	Fixeringsclips/ Plastdistans ränna
10		ACTD024	Lock till ränna
11		ACTD025	Lock till bakre bärlina
12		ACTD011	Lock till mittbalk
13		ACTD012	Lock till gavelbalk
14		ACTD105	Gummilist till bakre bärlina
15		ACTD120	Skarvkoppling för delad ränna

Det.nr	Profil	Art nr	Beskrivning
16		30047	Till infästning parti+mallskuret 4,8 x 25 mm
17		9898	Till täcklock 4,8 x 13 mm
18		30063	Till takbalk 5,5 x 22 mm
19		ACMX09811	Butyltejp






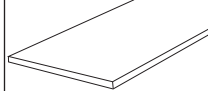
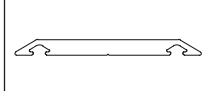

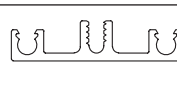




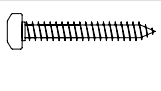
Tillbehör

Det.nr	Profil	Art nr	Beskrivning
20		6540, 6541	Belysning
21		TD225	Belysningsprofil till bakre bärlina
22		TD211	Belysningsprofil till takbalk
23		ACVR226	Stuprör ø80 mm 3000 mm
24		ACVR2227	Koppling Ränna+Rör ø80 mm
25		ACVR2228	Muff ø80 mm

Kanalplasttak

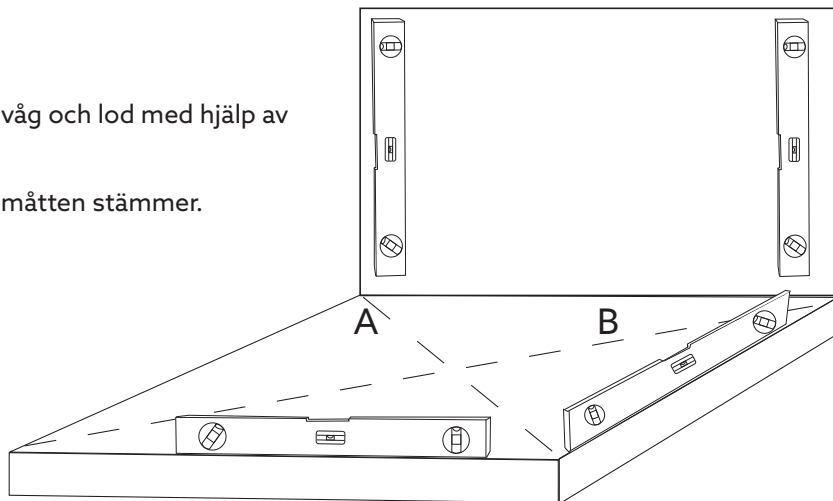
Det.nr	Profil	Art nr	Beskrivning
26		VR190	Mellanprofil 20, 25, 32 mm tak
		TD190	Mellanprofil 16 mm tak
27		GL323	Glaslist 16 mm tak
		GL030TD	Glaslist 20 mm tak
		GL326	Glaslist 25 mm tak
		GL317	Glaslist 32 mm tak
28		VR040	Dräneringslist 16 mm tak
		VR043	Dräneringslist 20 mm tak
		VR044	Dräneringslist 25 mm tak
		VR041	Dräneringslist 32 mm tak
29		ACUN036	Gummilist 16, 32 mm tak
		ACVG33	Gummilist 20, 25 mm tak
30		Olika artikelnummer	Takskiva
31		9663,9664	Dräneringstejp

Glastak

Det.nr	Profil	Art nr	Beskrivning
32		TD190	Mellanprofil
33		GL312	Glaslist
34		ACUN036	Gummilist
35		UTL009 - 26mm glas	Vinkelprofil
36		6662	Distansbricka
37		Olika artikelnummer	Glaskasett
38		MC055	Lockprofil spröjs
39		ACMC117	Gummilist till spröjs
40		TD032	Spröjsprofil
41		ACMC015	Undre gummilist till takbalkar
42		ACMC016	Undre gummilist till takbalkar/spröjs
43		ACMC025	Sprint till mittbalk
44		ACMC026	Sprint till gaveltakbalk
45		30048	Skruv till spröjs 6,3 x 45 mm

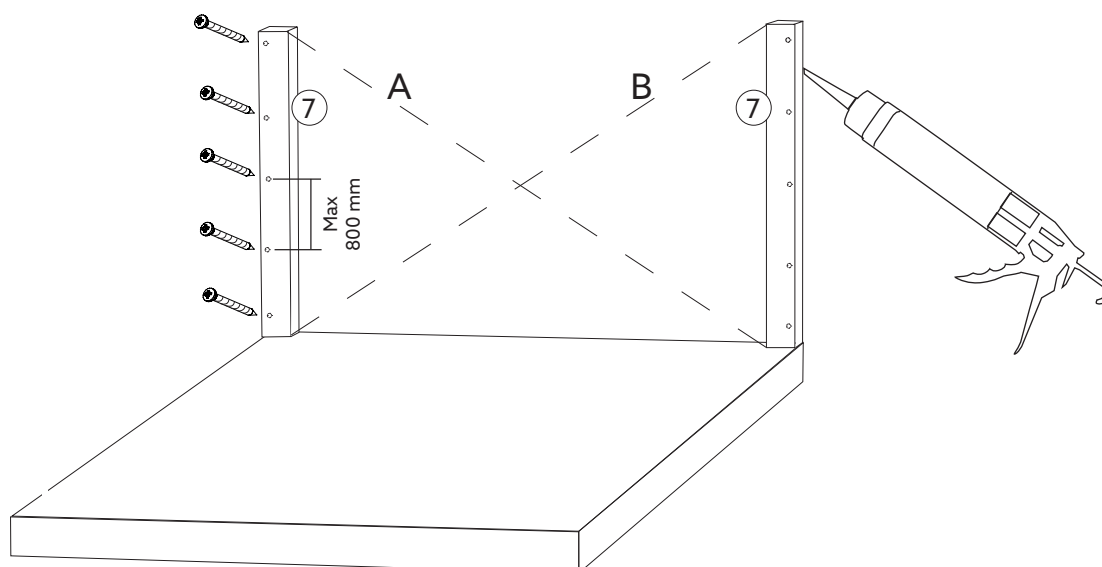
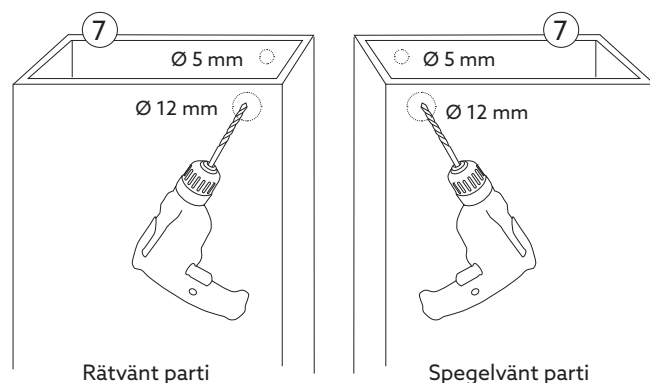
1. KONTROLLERA UNDERLAG

- Kontrollera att grund och fasad är i våg och lod med hjälp av ett vattenpass.
- Kryssmät ($A=B$) och kontrollera att måtten stämmer.



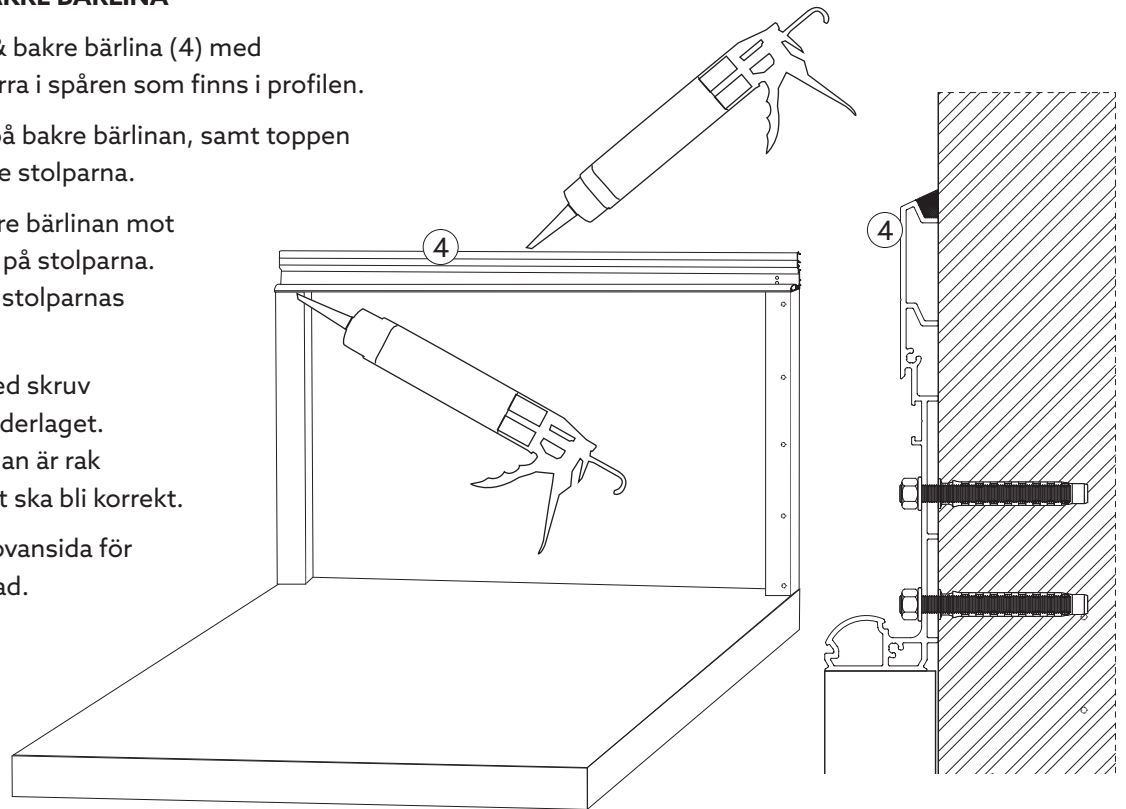
2. MONTERING AV BAKRE STOLPAR

- Förborra de bakre stolparna (7) med max c/c 800 mm. Använd $\varnothing 5$ mm borrar och borra rakt igenom, sedan $\varnothing 12$ mm för att borra upp det yttersta hålet.
- Sett utifrån, borra enligt:
Rätvånt parti - borrhål i högerkant på stolpen.
Spegelvånt parti - borrhål i vänsterkant på stolpen.
- Foga baksidan av stolparna.
- Placera stolpar mot fasad.
- Kontrollera att kryssmått ($A=B$) och lod är korrekt.
- Fäst stolparna med skruv anpassad för underlaget.



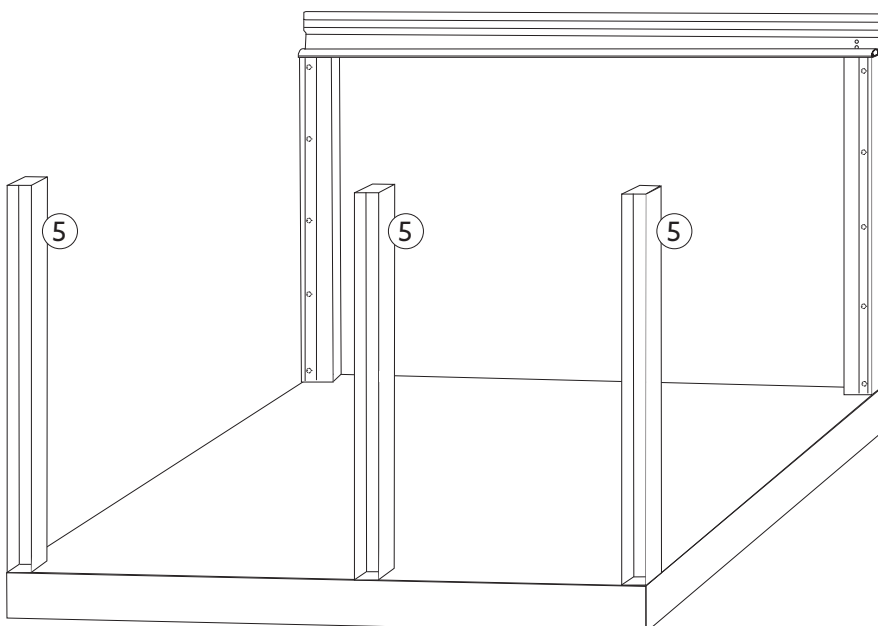
3. MONTERING AV BAKRE BÄRLINA

- Förborra fasad & bakre bärlina (4) med c/c 600 mm, borra i spåren som finns i profilen.
- Foga baksidan på bakre bärlinan, samt toppen på båda de bakre stolparna.
- Placera den bakre bärlinan mot väggen, vilande på stolparna. Kant i kant med stolparnas yttersida.
- Fäst bärlinan med skruv anpassad för underlaget. Viktigt att bärlinan är rak för att montaget ska bli korrekt.
- Foga bärlinans ovansida för tätning mot fasad.

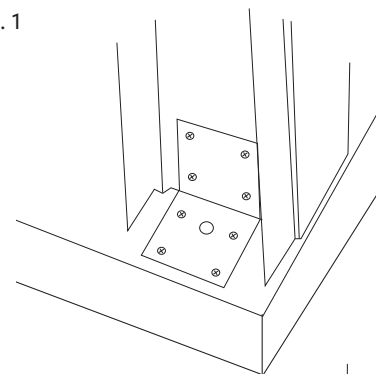


4. MONTERING AV STOLPAR

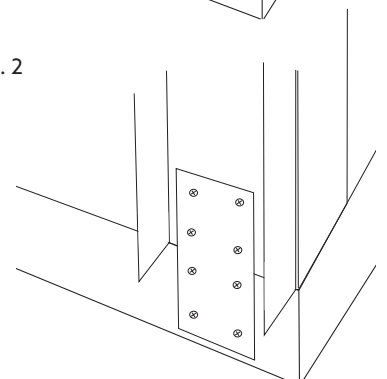
- Placera mitt- och hörnstolpar (5).
- Välj lämplig infästning i grund. Se exempel nedan.
- Skruv och vinkelbeslag för infästning i grund ingår ej.
- Foga längs med kanten på stolparnas insida.



Ex. 1



Ex. 2

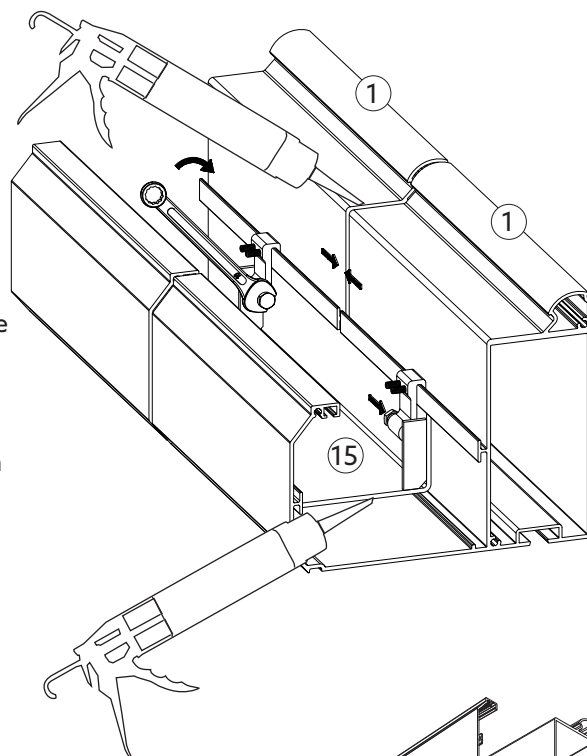


5. SKARVA DELAD RÄNNA

Vid delad ränna, skarva denna före montage.

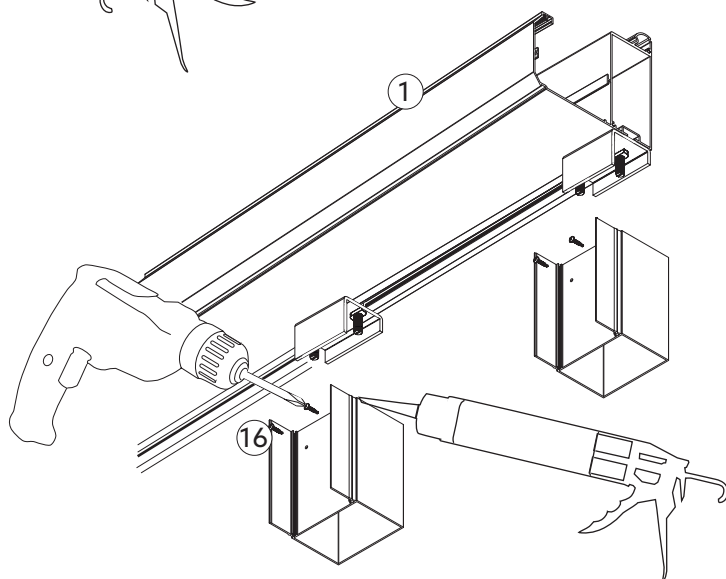
Gäller endast extra breda uterum.

- Skjut på skarvkopplingen (15) på den ena rännan (1).
- Foga rännornas (1) ändrar noga för att undvika läckage och för ihop skarven.
- Centra skarvkopplingen över skarven.
- Placera och skruva fast de fyra fästerna på rännan, en vardera i av skarvprofilens hörn.
- Justera spännskruvarna tills skarven är tät och rak.
- Foga rikligt runt skarv och skarvkoppling.



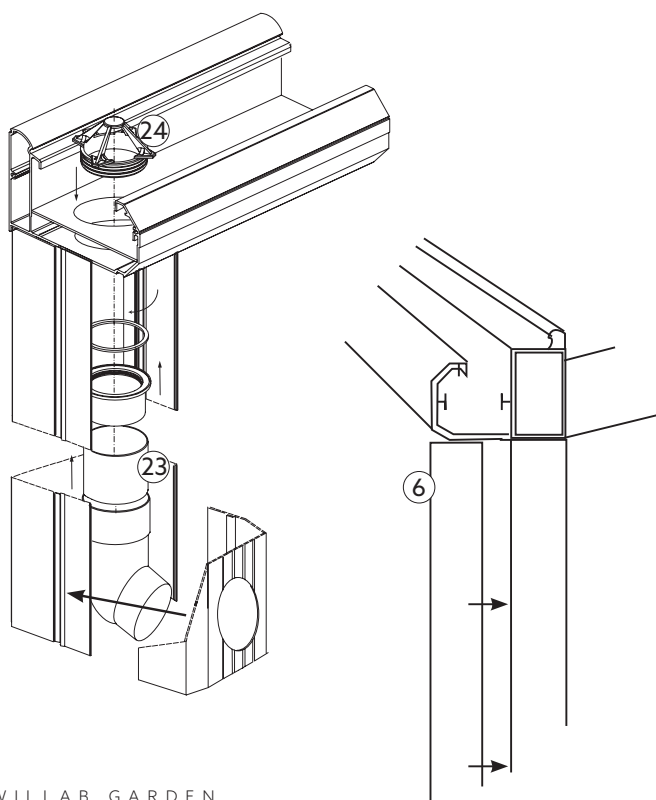
6. MONTERING AV RÄNNA

- Foga på toppen av de främre stolparna.
- Placera rännan (1) på stolparna.
- Fäst med 2 skruv (16) genom varje stolpe in i fästbeslaget.



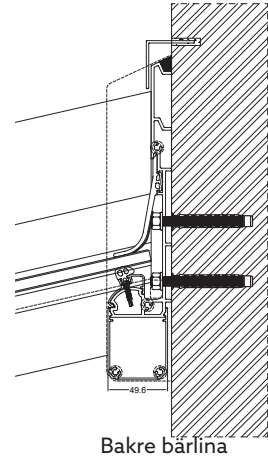
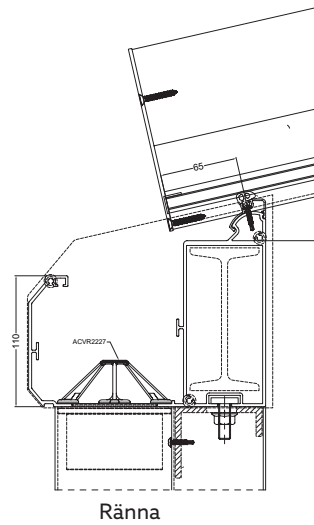
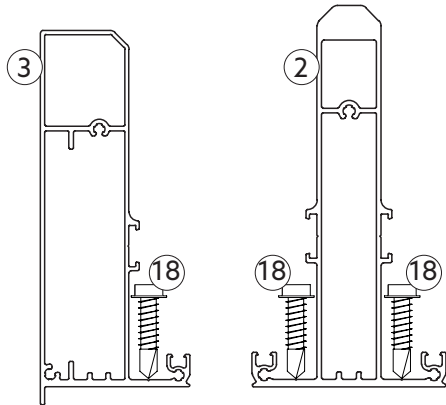
7. MONTERING AV AVVATTNING OCH TÄCKLOCK

- Montera avvattningen (23 & 24) och foga/limma mellan varje del.
- Rörets diameter är $\varnothing 80$ mm.
- Klicka fast täcklocket (6) samtidigt som vattenutkastet monteras.
- Vid utlopp nedåt, anpassa underarbetet samt infästning av stolpen för detta.
- Klicka fast täcklocken på resterande stolpar.

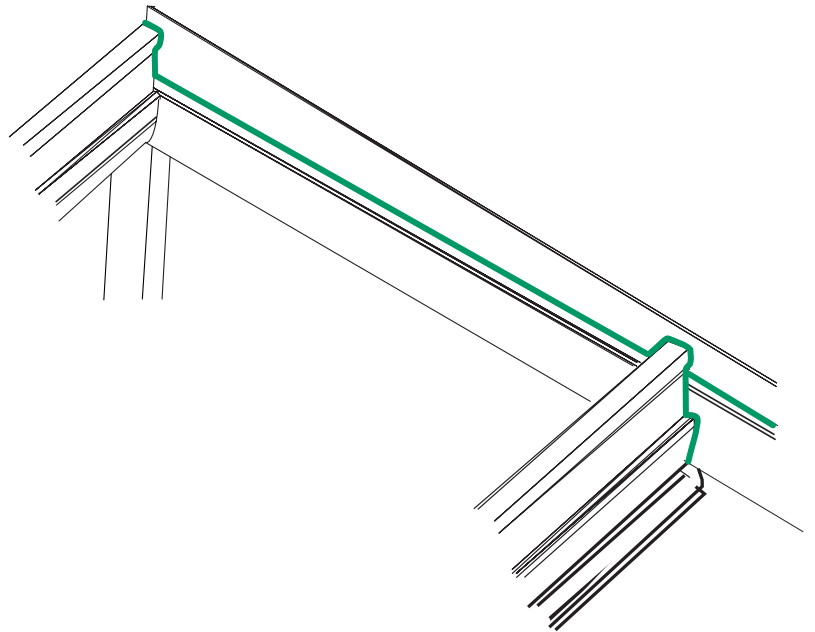
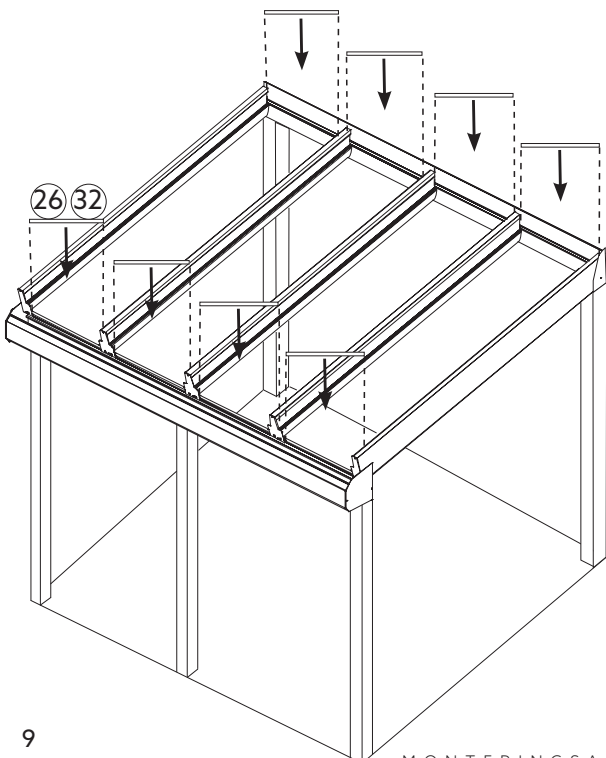


8. MONTERING AV TAKBALKAR

- Foga ränna och bakre bärlina där gaveltakbalken (3) ska placeras.
- Fäst gaveltakbalken med skruv (18) i bakre bärlina.
- **Vid val av integrerad belysning monteras detta nu, se sid 18.**
- Fäst gaveltakbalken i främre bärlina efter att belysningsprofilerna är monterade.

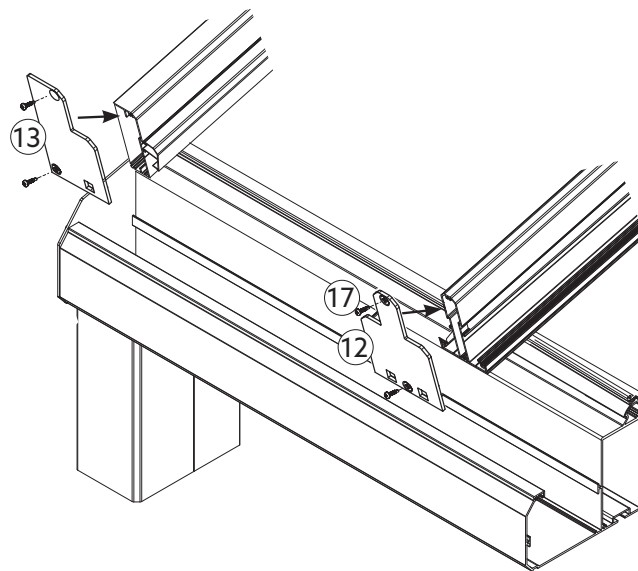
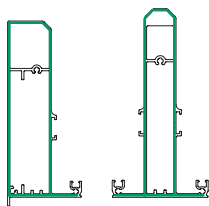


- Foga längs hela gaveltakbalkens baksida/snittyta och där mellanprofilen (26/32) ska placeras.
- Klicka fast mellanprofilerna på ränna och bakre bärlina. De kortare används alltid i de yttre takfacken.
- Montera resterande takbalkar (2) på samma sätt.



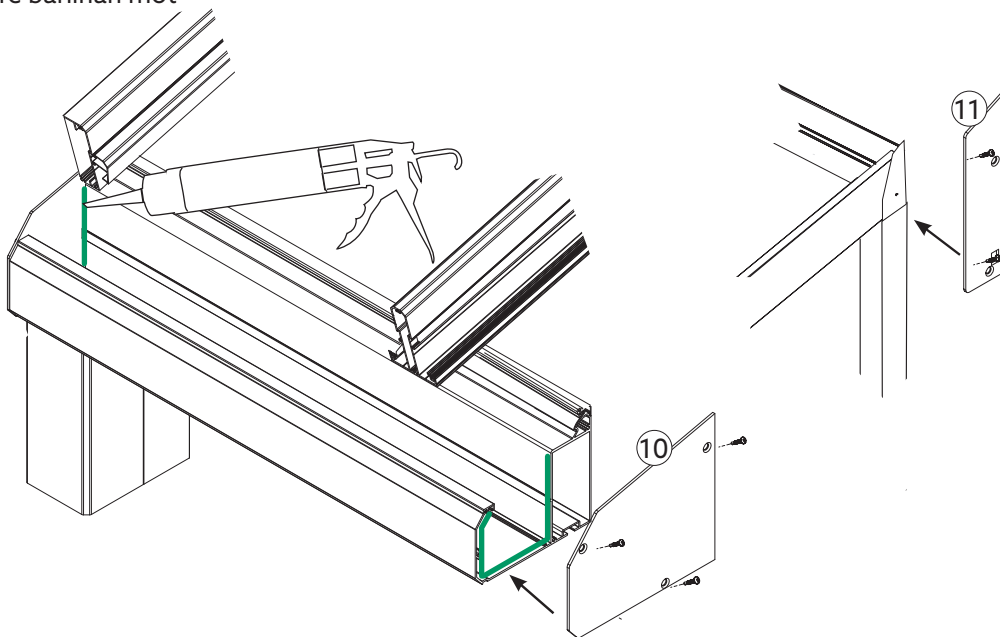
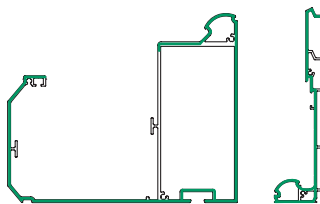
9. MONTERING AV TÄCKLOCK - TAKBALKAR

- Foga takbalkarnas ändrar.
- Montera täcklock (12 & 13) med skruv (17) som avslut på takbalkarna.



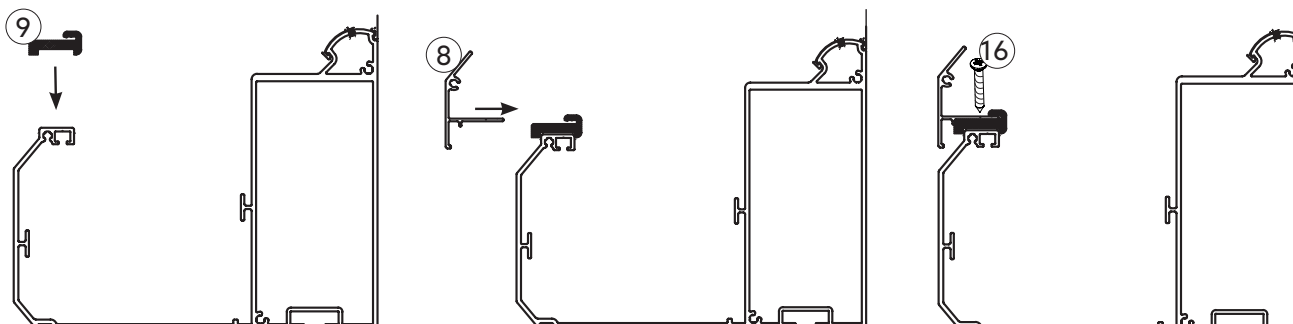
10. MONTERING AV TÄCKLOCK - BÄRLINOR

- Foga ändarna av främre och bakre bärlina där täcklock (10 & 11) ska monteras.
- Skruva (17) fast täcklocken på främre och bakre bärlina.
- Foga längs insidan av främre bärlinan mot täcklockets baksida.



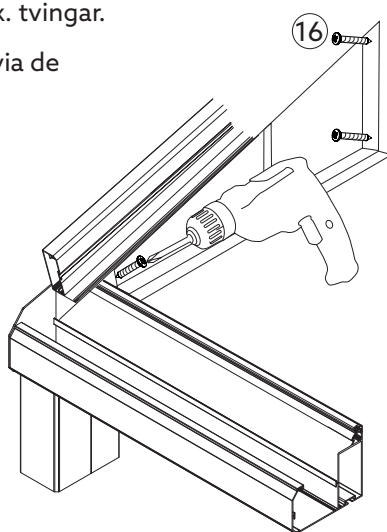
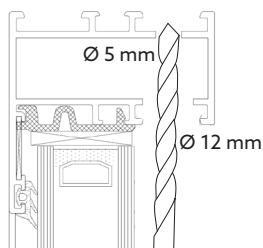
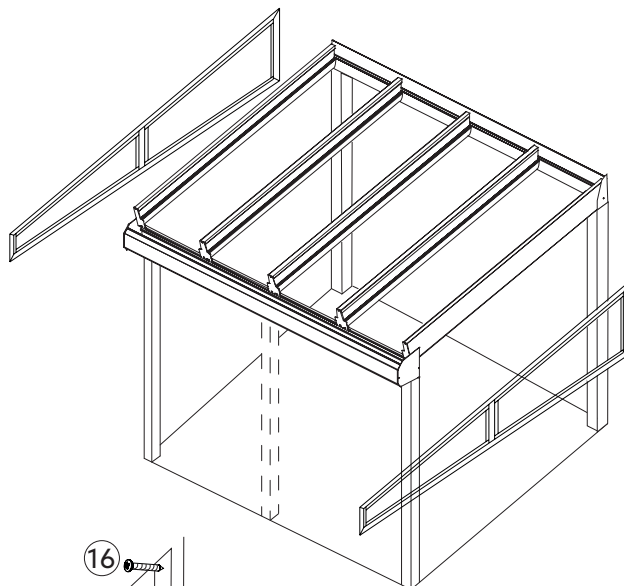
11. MONTERING AV HÖJNINGSPROFIL

- Placera fixeringsclipsen (9) på främre bärlinan, max c/c 400 mm.
- Montera och fäst höjningsprofilen (8) med skruv (16).

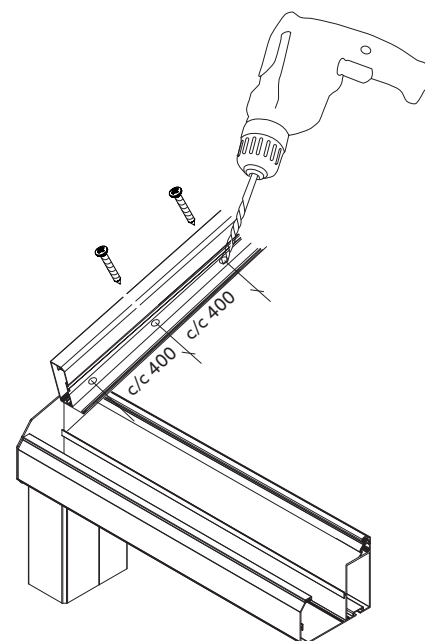


12. MONTERING AV MALLSKURNA PARTIER

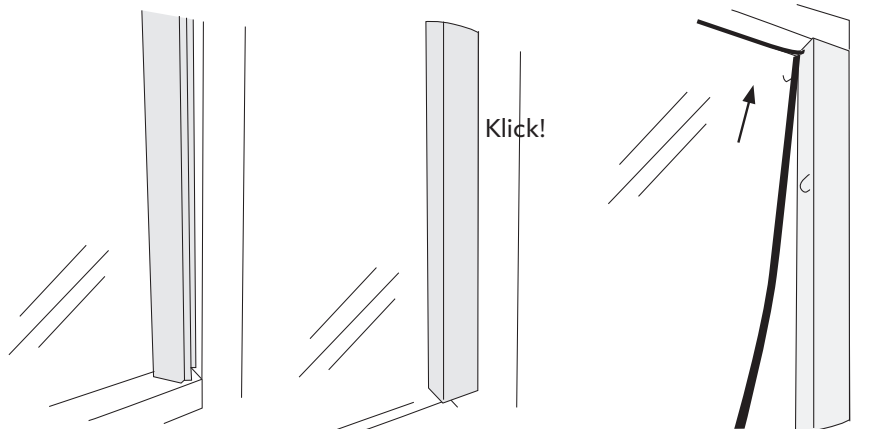
- För smidigare montage plocka ur glaset ur de mallskurna partierna.
- Förborra partiets kortsidor med max c/c 400 mm.
- Borra \varnothing 5mm rakt igenom profilen, borra upp det första hålet med \varnothing 12mm.
- Foga runt hela partiet.
- Vid val av fasta partier på kortsidorna, monteras dessa nu. Fäst ihop partierna med de mallskurna och montera. Se principskisserna i slutet av denna monteringsanvisning för korrekt infästning.
- Sätt partiet på plats med hjälp av tex. tvingar.
- Skruva fast partiet i båda kortsidor, via de förborrade hålen.



- Förborra \varnothing 5mm genom gaveltakbalkarna ner i partiet med max c/c 400 mm.
- Skruva fast (16) partiet ovanifrån via de nyss förborrade hålen i gaveltakbalken.
- Foga skruvskallarna.



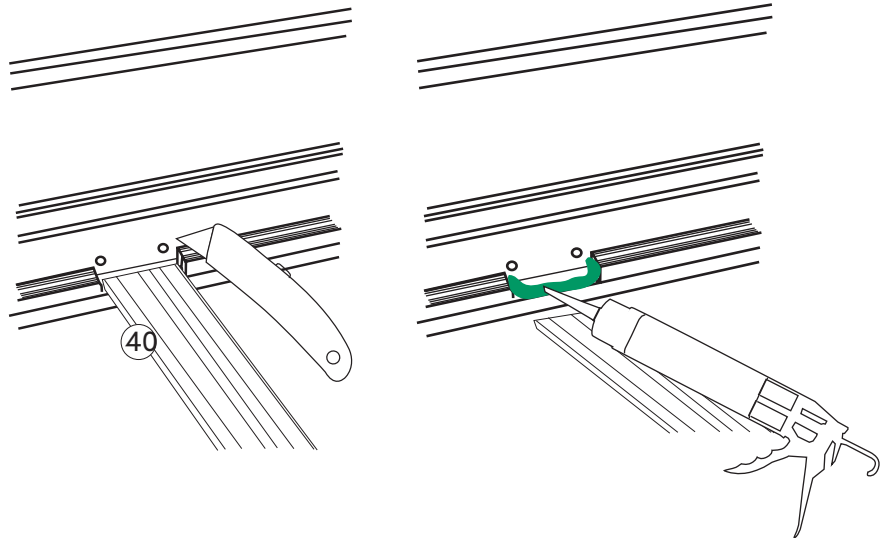
- Lyft i glaset om detta plockats ur.
- Klicka fast glaslisterna, börja med de långa.
- Montera gummlist mellan glas och glaslist.



Glastak

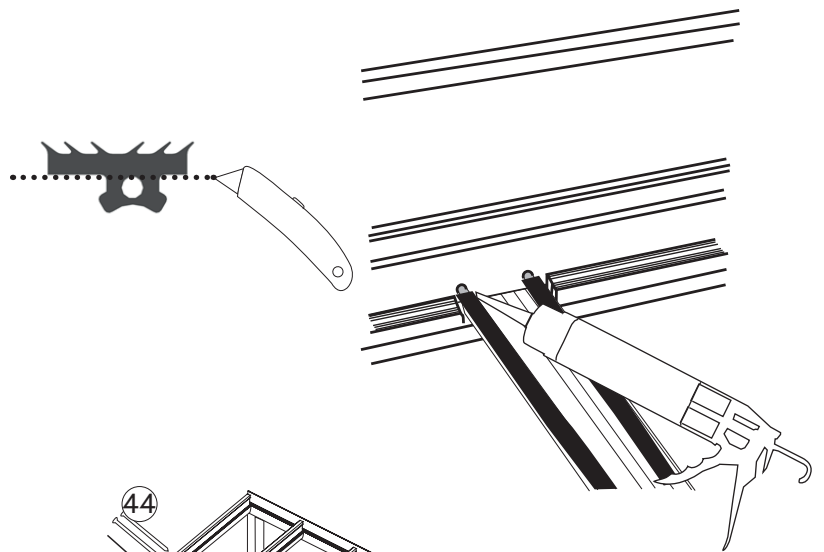
13. MONTERING AV SPRÖJSPROFIL

- Jacka ur takbalkarnas gummilist, utan att skära av den, där spröjsprofilen (40) monteras.
- Foga rikligt.



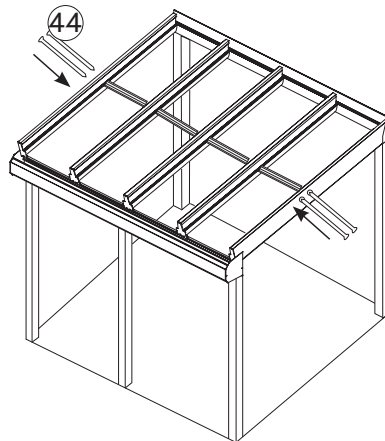
14. MONTERING AV SPRINTAR

- Lossa gummilisterna i ändarna på spröjsprofilen.
- Följ instruktionerna för montering i gavel- resp. mittakbalkar.
- Skär bort underdelen av gummilisten från ytterkant och ca 5 cm in, lika långt som sprinten i profilen.
- Foga och lägg tillbaka gummilisterna.



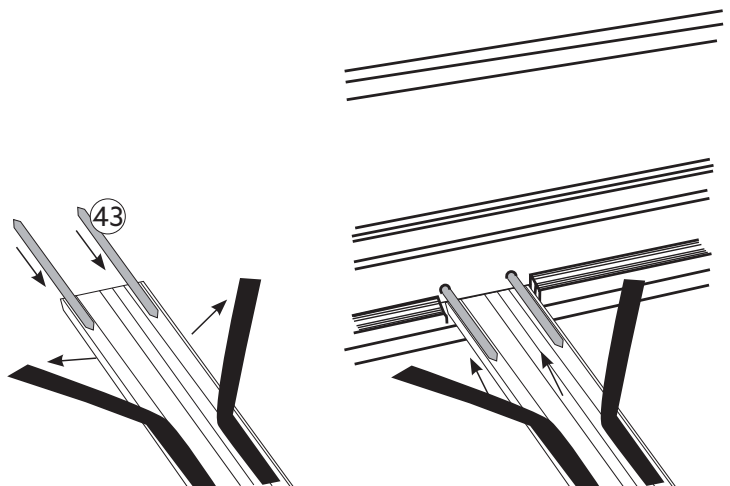
SPRINTAR TILL GAVELTAKBALK

- Montera spröjsprofilen på takbalkarna.
- Stick sprintarna (44) genom gaveltakbalken för att låsa fast spröjsprofilen.
- Tryck tillbaka gummilisten.



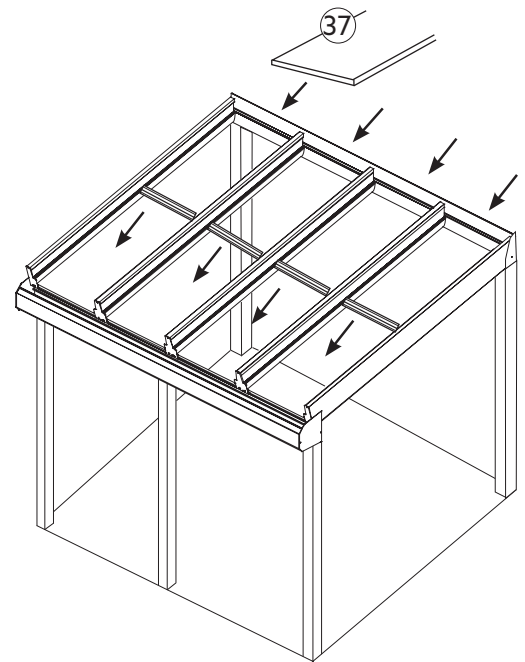
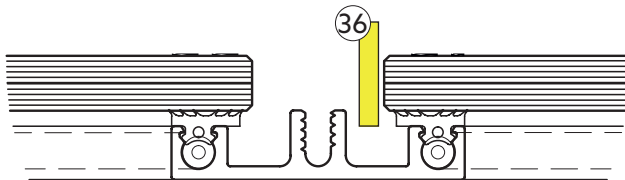
SPRINTAR TILL MITTAKBALK

- Stick in sprintarna (43) i spröjsprofilen.
- Montera spröjsen på takbalkarna.
- Skjut sprintarna genom takbalken in i spröjsprofilen i takfacket intill.
- Tryck tillbaka gummilisten.

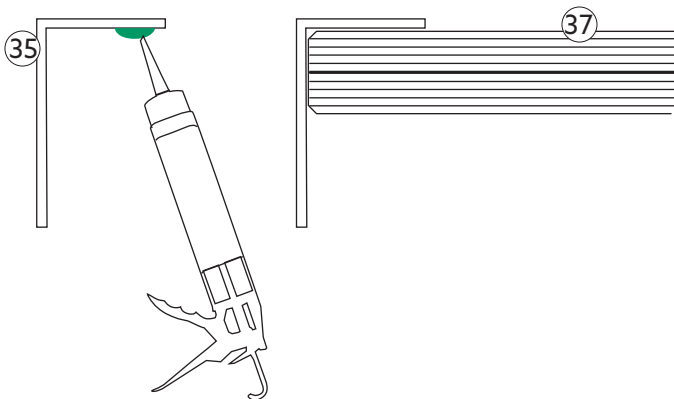


15. MONTERING AV GLASKASSETTER

- Kontrollera att glaskassetterna (37) inte skadats, speciellt kanterna är utsatta. Hantera glasen varsamt.
- Centra glaskassetterna i resp. takfack. Montera de övre glasen först.
- Härdat glas är känsligt för stötar, speciellt på kanterna, och får aldrig "knackas" i läge, justera genom att lyfta glaskassetten.
- Lägg i två plastdistanser (36) per takfack mellan spröjsen och det övre glaset, flytta glaset så det ligger mot distansen.



- Foga undersidan på vinkelprofilen (35) och fäst profilen i framkant av nedre glaskassetterna (37).



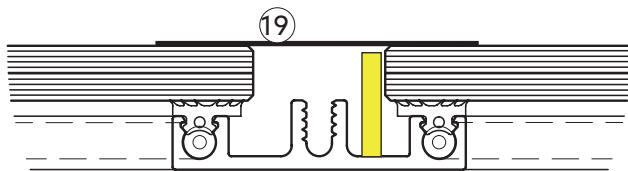
Tips!

Var noga med att glaskassetten är vänd åt rätt håll, glaset ska ha den härdade sidan utåt.

I det yttre glaset sitter en WG stämpel för att enkelt se vilket glas som är härdat och därmed ska vara utåt/uppåt.

16. MONTERING AV BUTYLBAND

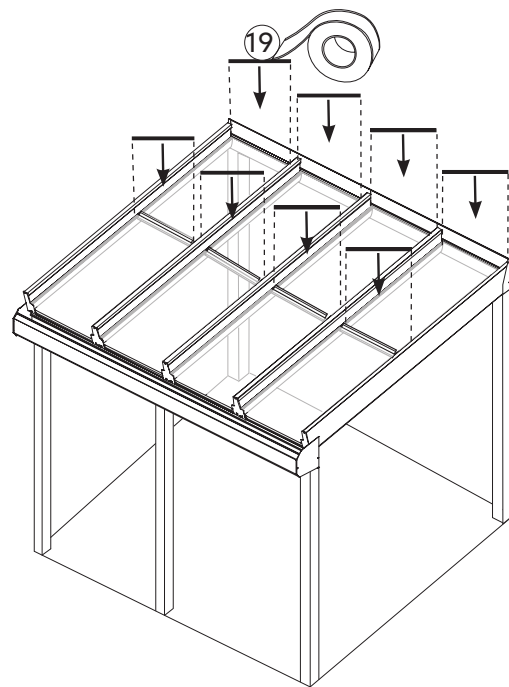
- Montera butylband över skarven mellan övre glaset och bakre bärlina.
- Montera butylband över spröjsprofil/skarv mellan de två glasen.



Tips!

Butylband ska appliceras på torrt underlag. Användningstemperaturen för butylband är mellan + 10° - + 30°.

Vid lägre temperatur krävs värmepistol för att få butylen klibbig. Detta montage är betydligt svårare och mer osäkert för att få taket tätt.

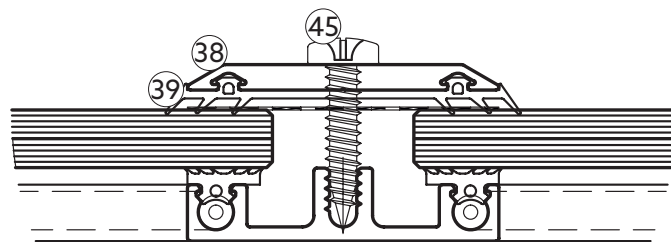


17. MONTERING AV TAK- OCH GUMMILISTER

- Se sid 17.

18. MONTERING AV TOPPSPRÖJSPROFIL

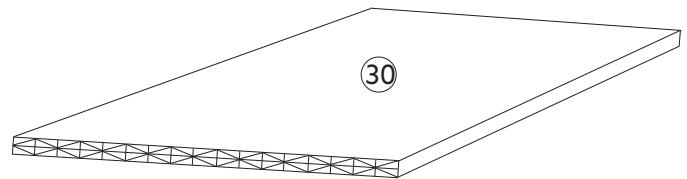
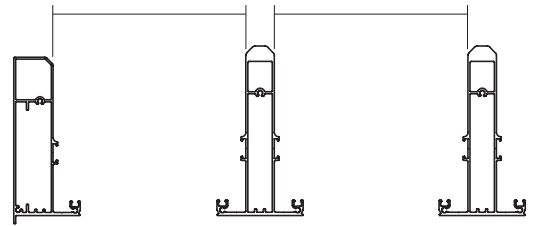
- Montera gummilist (39) och lockprofil (38) ovanpå spröjsprofil/butylband. Gummilisten ska vara kapad i samma mått som lockprofilen.
- Smörj skruven (45) med fett så att inte butylbandet slits sönder.
- Spröjsprofilernas täcklock centreras i takfacken för att vatten ska kunna rinna bort vid sidorna.
- Foga rikligt under skruvhuvudet innan skruven skruvats i helt så att hålet tätas ordentligt.



Kanalplasttak

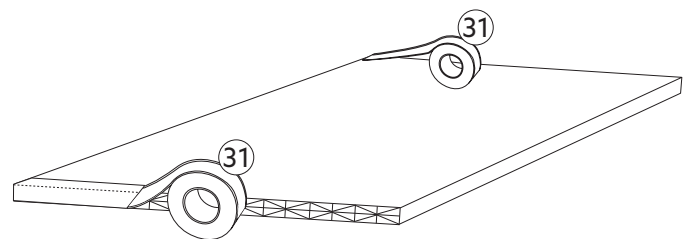
19. ANPASSNING AV TAKSKIVANS LÄNGD OCH BREDD

- Använd en fintandad såg för bästa resultat.
- Lagg skivan (30) på ett plant, stadigt underlag så undviks vibrationer och ger en renare sågyta.
- Sågsån i skivans kanaler avlägsnas med dammsugare eller tryckluft.
- **Längd:** Takbalkens längd - 20 mm
- **Bredd:** Avstånd mellan takbalkarna - 10 mm
Det kan vara olika mått, mät varje takfack.
- Kapa alltid takskivans bredd så att den avslutas med en obruten kanalvägg.
- Skivor som ska kapas mindre än 600 mm bred längs-
kapas från båda sidor



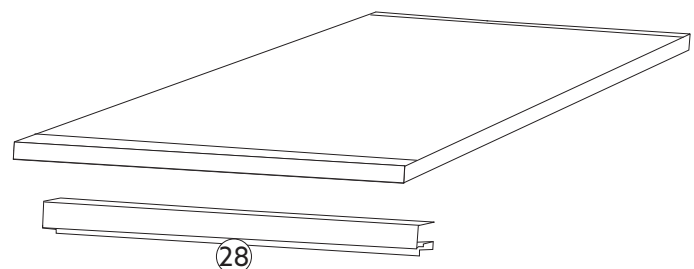
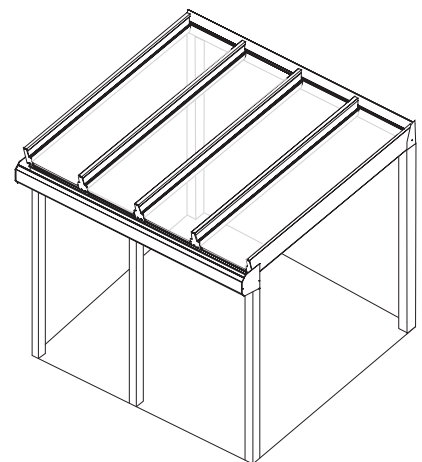
20. MONTERING AV DRÄNERINGSTEJP

- Montera dräneringstejp (31) på takskivornas kortsidor.
- Centrera tejpens förhindrar att tejpens klister sätter igen kanalerna.
- Lossa skyddsplasten från kanterna innan dräneringstejpen monteras.



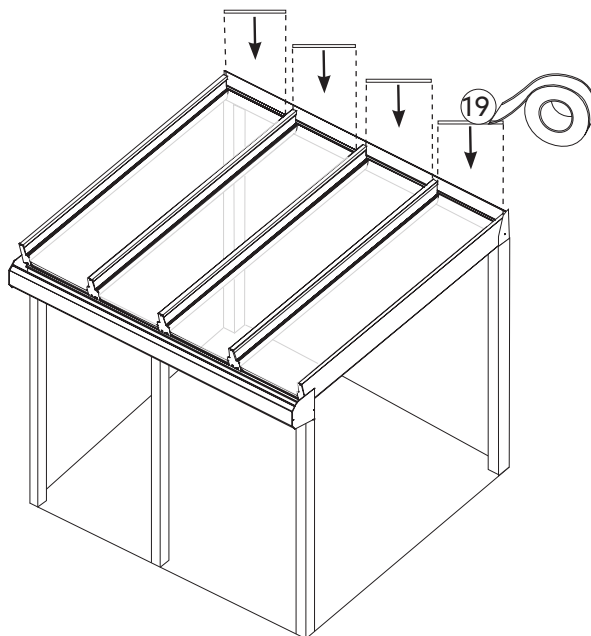
21. MONTERING AV TAKSKIVOR

- Montera alltid takskivorna med den UV-skyddade sidan utåt.
- Sidan med UV-skydd är uppmärkt längs ytterkanten, även skyddsplasten är uppmärkt på den sida som ska vara utåt.
- Ta bort skyddsplasten på takskivans undersida.
- Avlägsna skyddsplasten längs kanterna på takskivans ovansida.
- Montera dräneringslisterna (28) på takskivorna.
- Centrera takskivorna i takfacken.



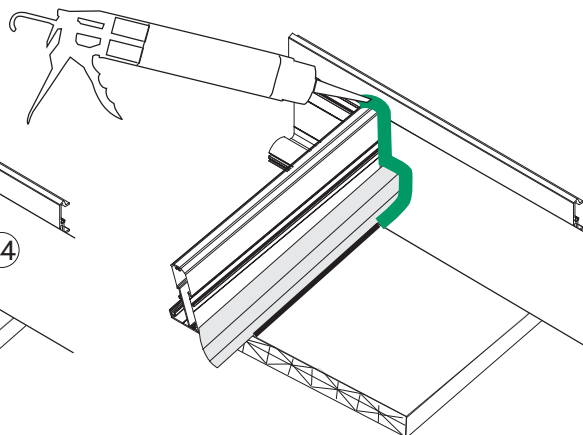
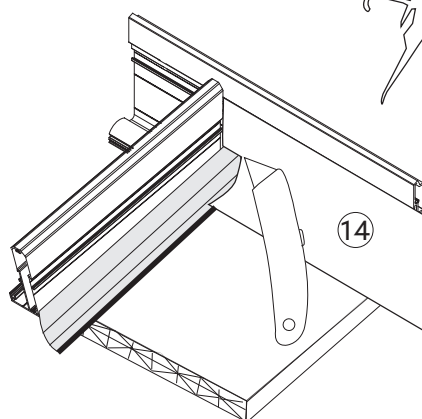
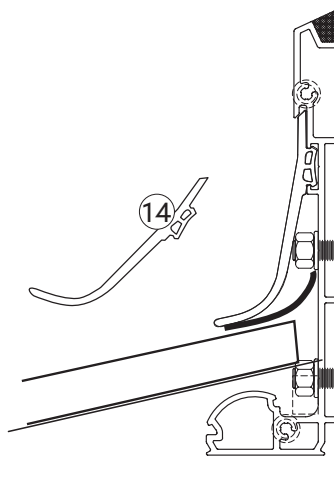
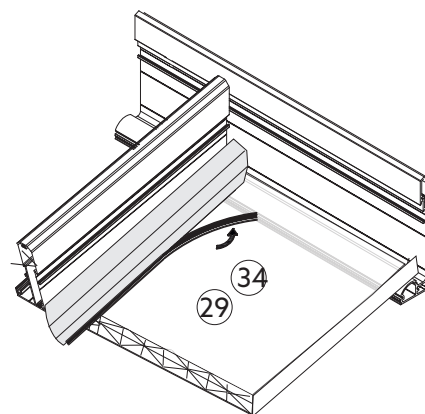
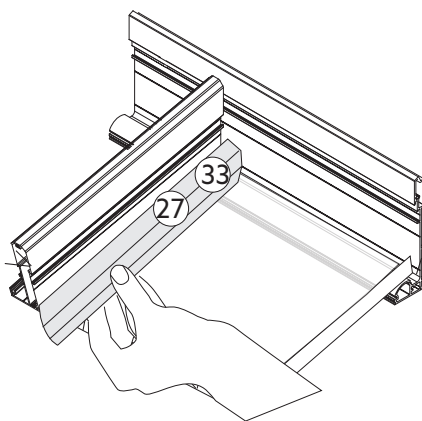
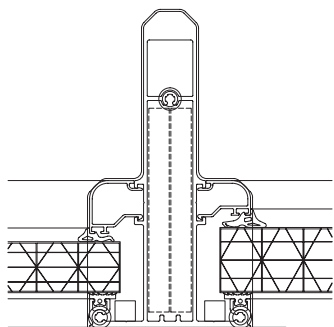
22. MONTERING AV BUTYLBAND

- Montera butylband (19) över skarven mellan takskivorna och bakre bärlina.



23. MONTERING AV TAK- OCH GUMMILISTER

- Montera glaslisterna (27/33) längs med takbalkarna.
- Tryck in gummilisterna (29/34) under taklisterna mot takskivan.
- Sträck inte gummilisten, då kan denna krympa med tiden.
- Tryck fast bakre gummilisten i bakre bärlinan.
- Anpassa bakre gummilisten (14) till takbalkarna genom att skära ur i hörnen.
- Foga kanterna mot takbalkarna.



Belysning

Tips!

Testkoppla ihop alla delar för att säkerställa att allt fungerar innan monteringen påbörjas!

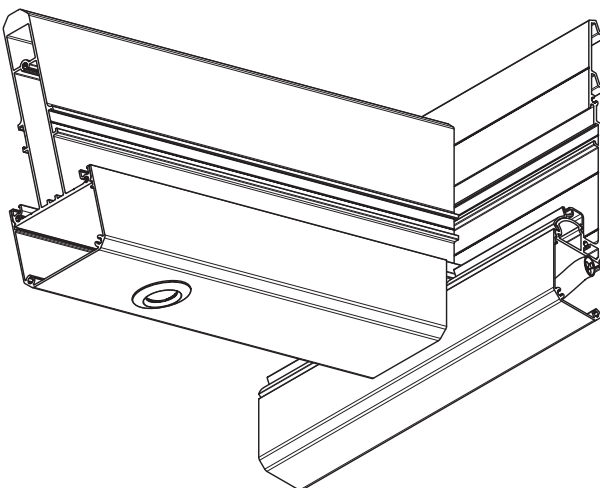
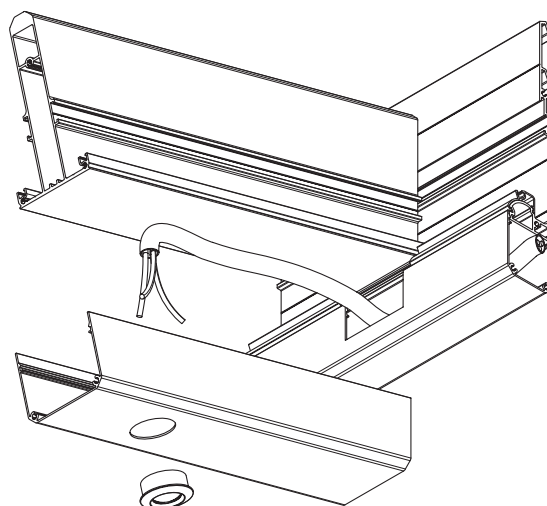
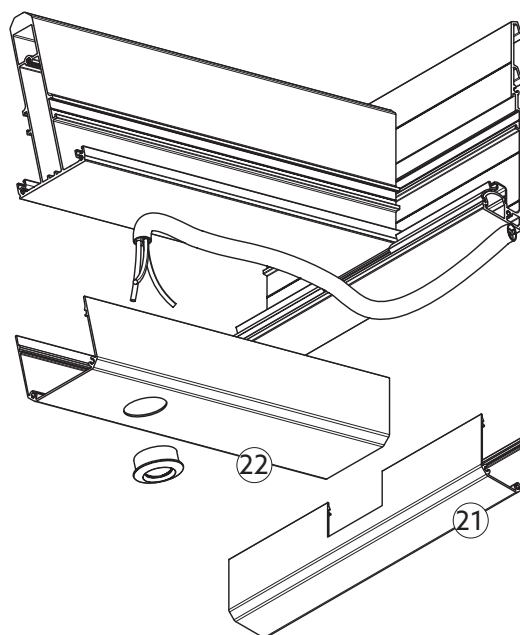
Belysningsprofilerna monteras före takstolarna och fästs i rännan.

24. MONTERING AV BELYSNINGSPROFIL BAKRE BÄRLINA

- Lägg transformatorn **A** i den bakre belysningsprofilen (21), led kontakten dit den ska kopplas in.
- Koppla på en förgrenare **B** till varje balk, avsluta den sista med en ändplugg **E**.
- Klicka fast den bakre belysningsprofilen i bakre bärlina, kontrollera att det sticker fram en förgrenare ur varje håll.

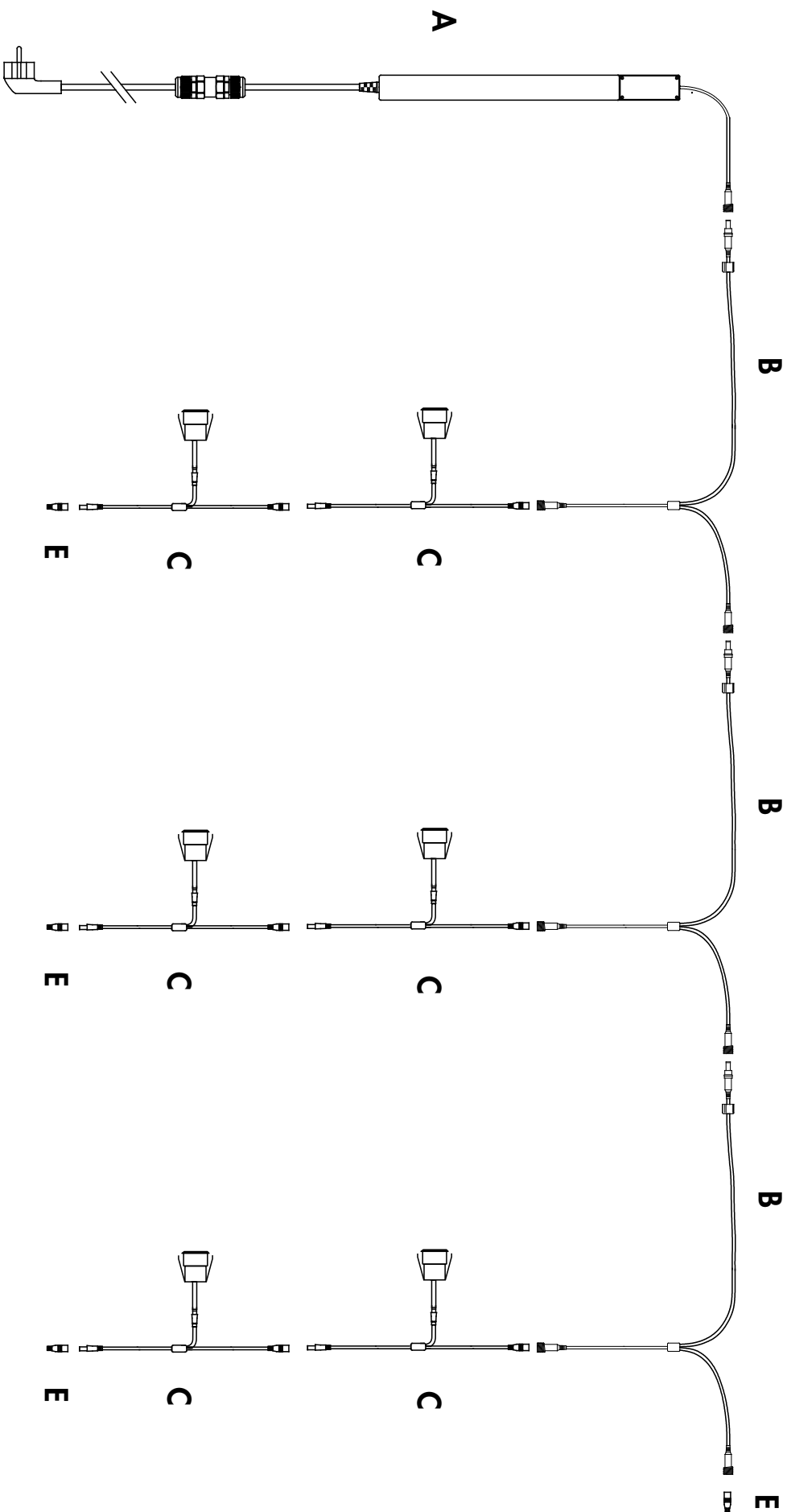
25. MONTERING AV BELYSNINGSPROFIL TAKBALK

- Montera en lampa **C** i varje håll i belysningsprofilerna (22) till takbalk.
- Koppla ihop lamporna med skarvsladdar **D**, den sista lampan i varje profil avslutas med en ändplugg **E**.
- Koppla ihop lampornas skarvsladdar med förgrenarna ur belysningsprofilen på bakre bärlinan.
- Klicka fast alla belysningsprofiler på takbalkarna.
- Kontrollera att alla profilerna sitter ordentligt.



Bokstäverna hänvisar till benämningar i kopplingschemat på sid 19.

Kopplingschema



Innehåll:

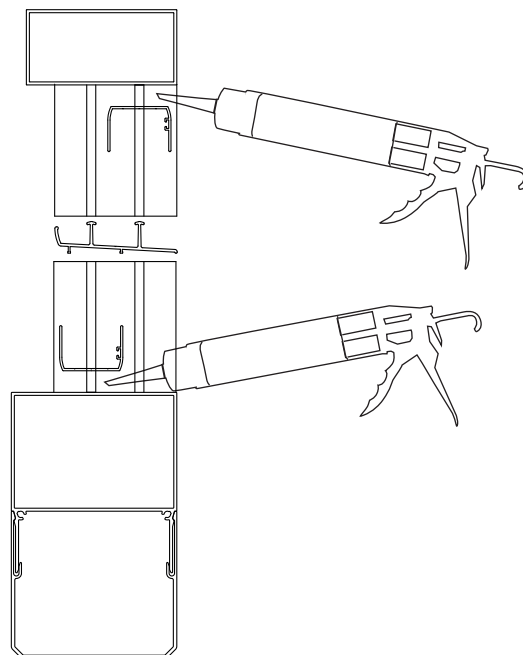
- A. Transformator + fjärrkontroll Art nr 6546
- B. Förgrenare Art nr 6551
- C. Lampa Art nr 6545
- D. Skarvsladd Art nr 6548
- E. Ändplugg Art nr 6543

1. Montera transformatorn i bakre belysningsprofilen. Om transformatorn monteras på vägg görs ett litet hål i profilen för att dra igenom sladden.
2. Koppla sedan på förgrenaren till första takbalk där belysning ska placeras.
3. Därefter koppla skarvsladd till första lamppositionen.
4. Upprepa tills alla lampor i första takbalken är monterade.
5. Avsluta med en ändplugg.

Glasparter

MONTERING AV GLASPARTIER

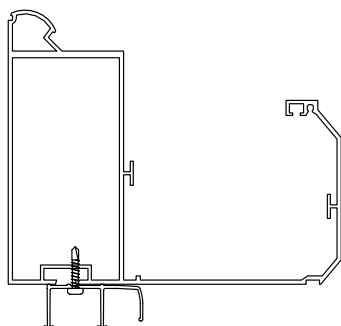
- Montera partierna i aluminiumstommen enligt följande principskisser.
- Följ monteringsanvisningar för respektive modell.
- Foga baksidan av karm-, spår- och U-profiler, mot aluminiumstommen, före infästning.



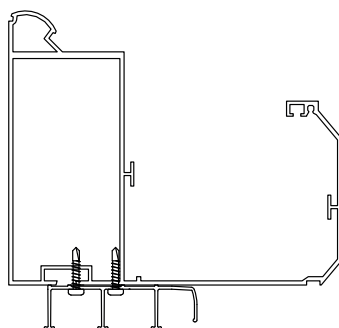
Principskisser

Front bärlina WG 25-62eco/neo

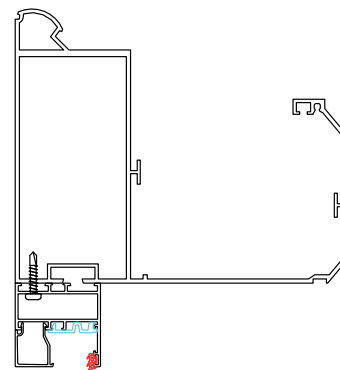
**Skjutparti
2-del**



**Skjutparti
3-del**



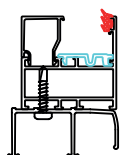
Fast parti



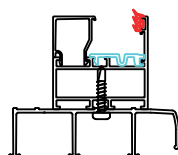
Utsida

Sida mallskuret WG 25-62eco/neo

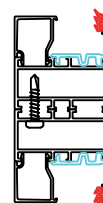
**Skjutparti
2-del**



**Skjutparti
3-del**



Fast parti

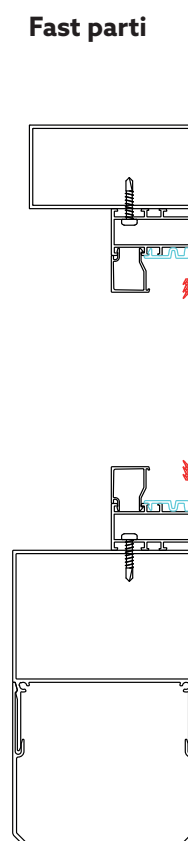
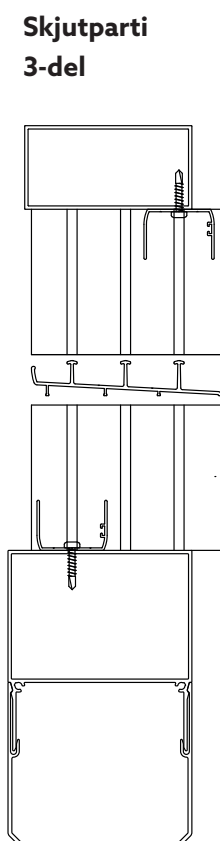
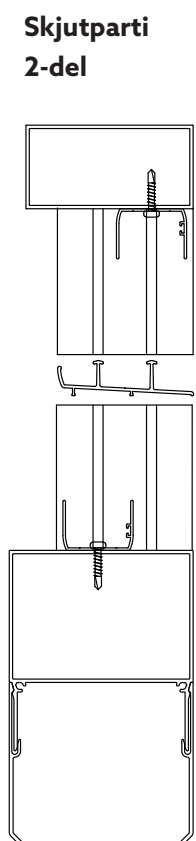


Utsida

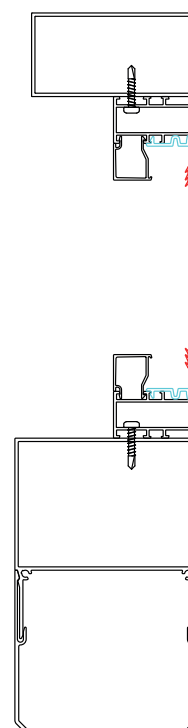
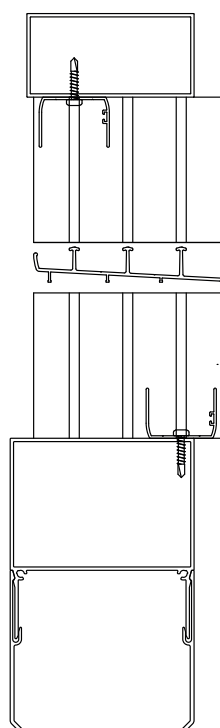
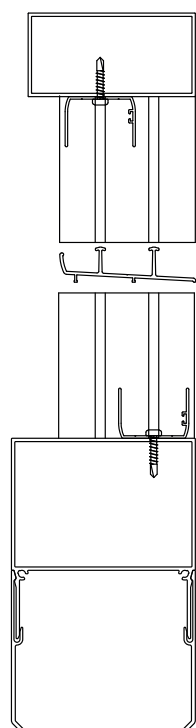
Principskisser

Sidor WG 25-50

Rätväänd



Spiegelväänd

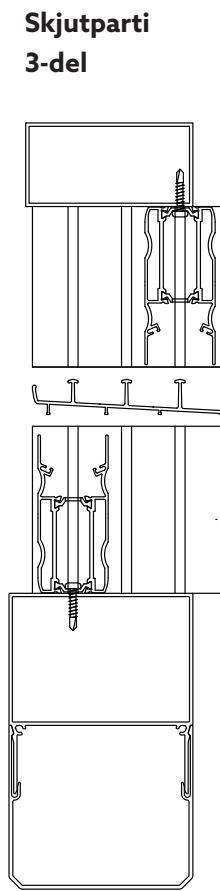
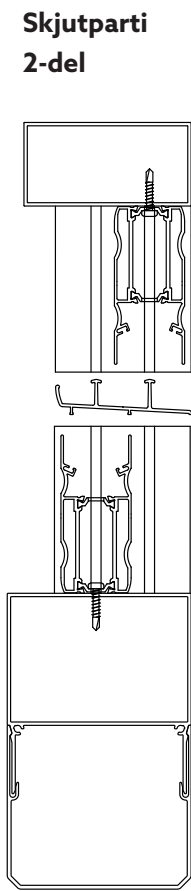


Utsida

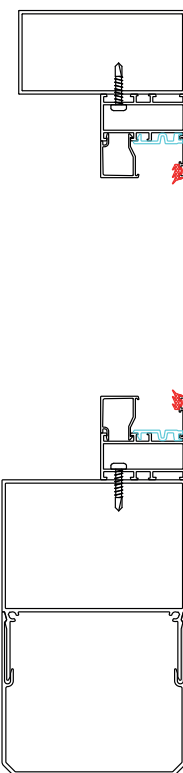
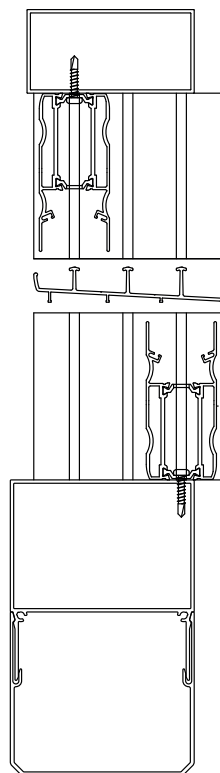
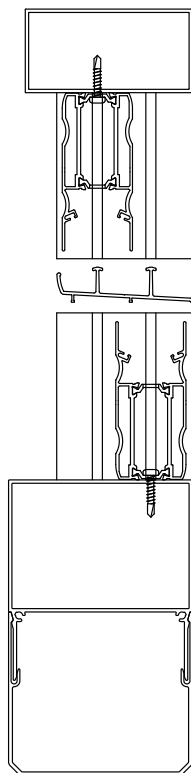
Principskisser

Sidor WG 62eco/neo

Rätvänd



Spiegelvänd



Utsida

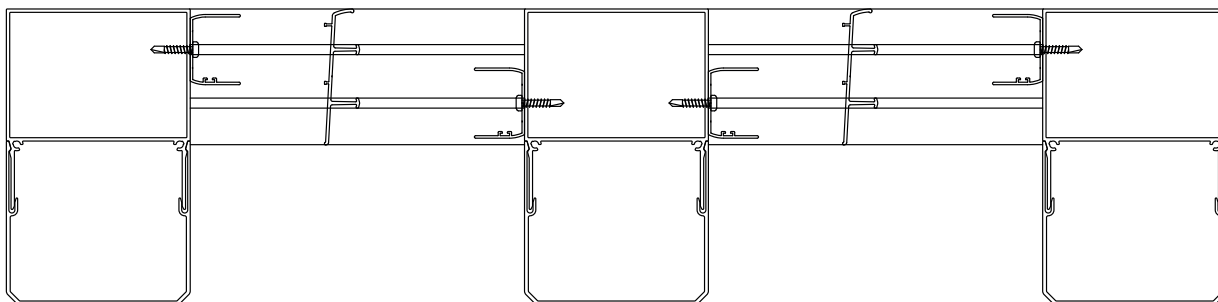
Principskisser

Front WG 25-50

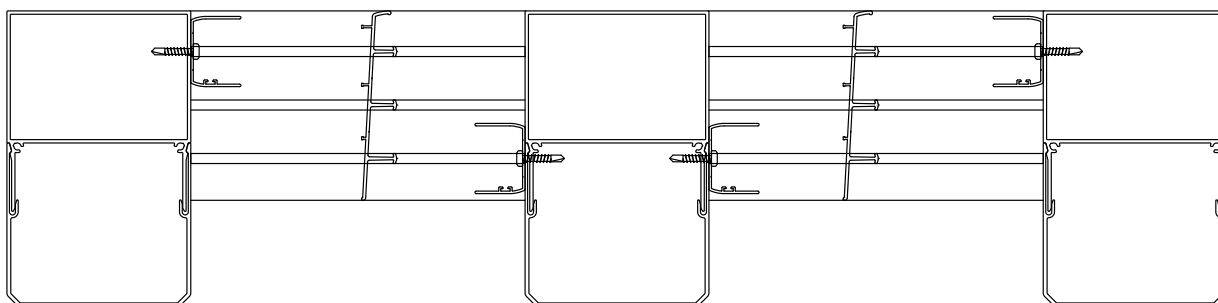
Rätvänd

Spegelvänd

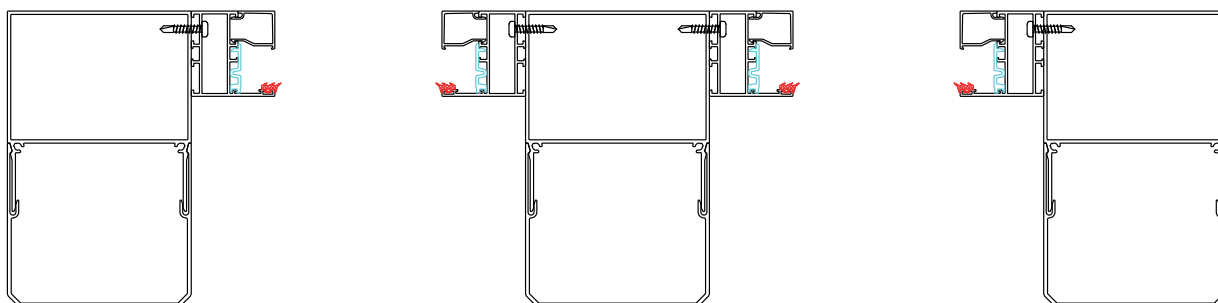
Skjutparti
2-del



Skjutparti
3-del



Fast parti



Utsida

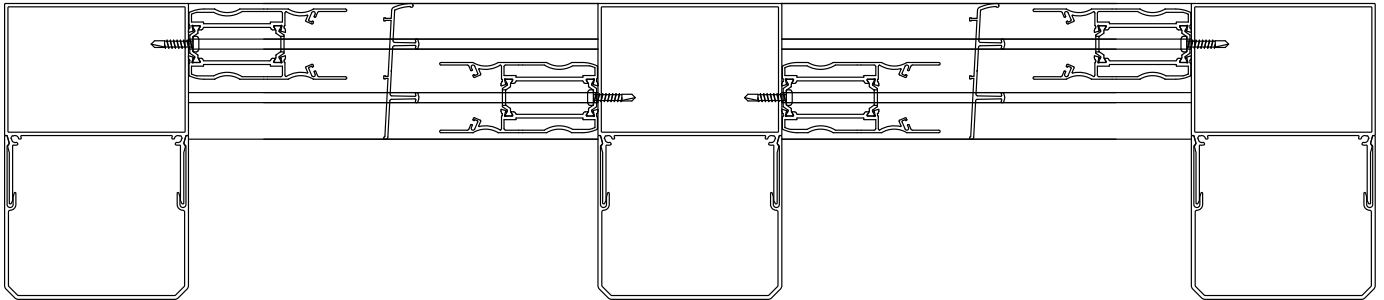
Principskisser

Front WG 62eco/neo

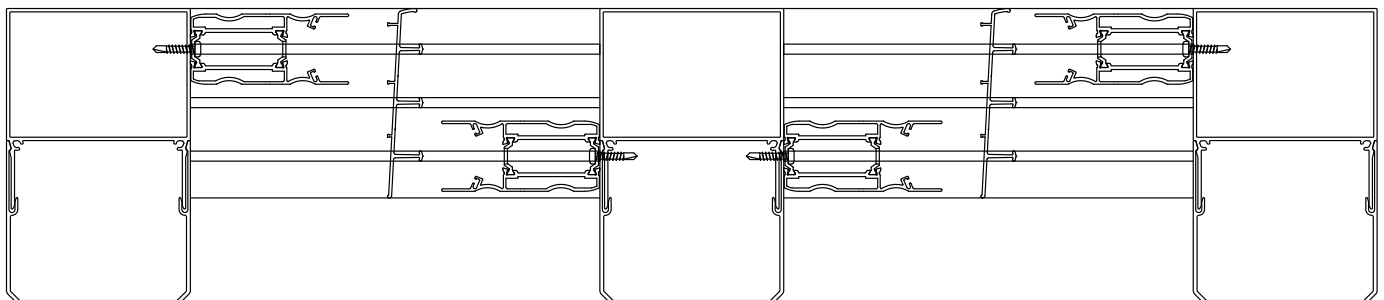
Rätvänd

Spiegelvänd

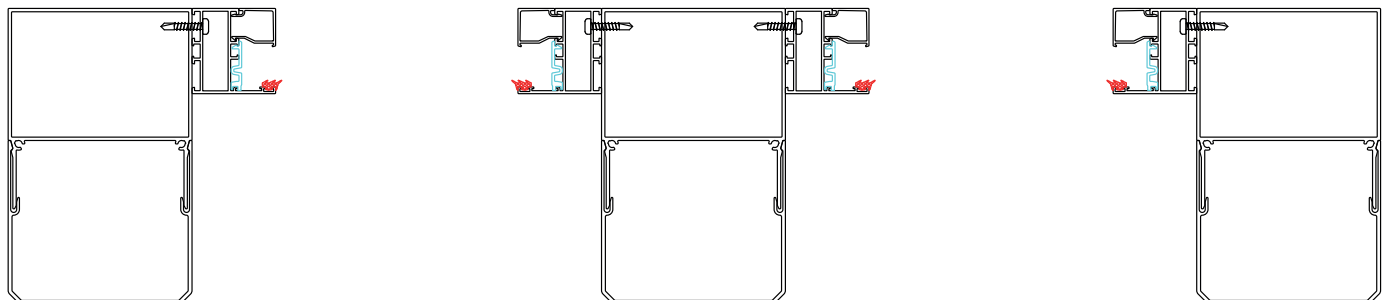
Skjutparti
2-del



Skjutparti
3-del



Fast parti

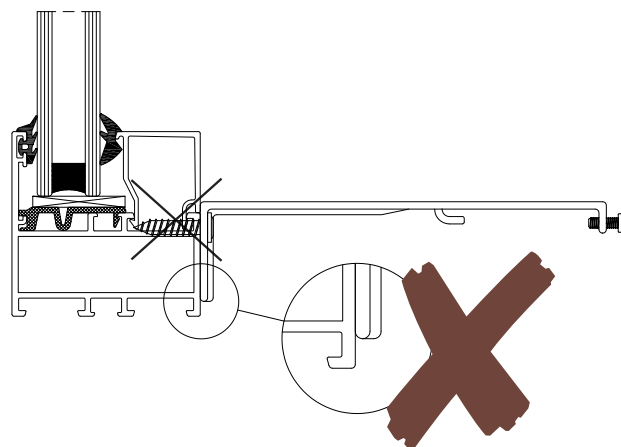
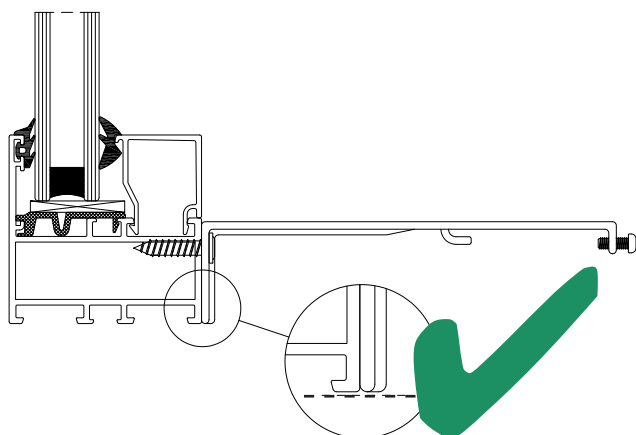
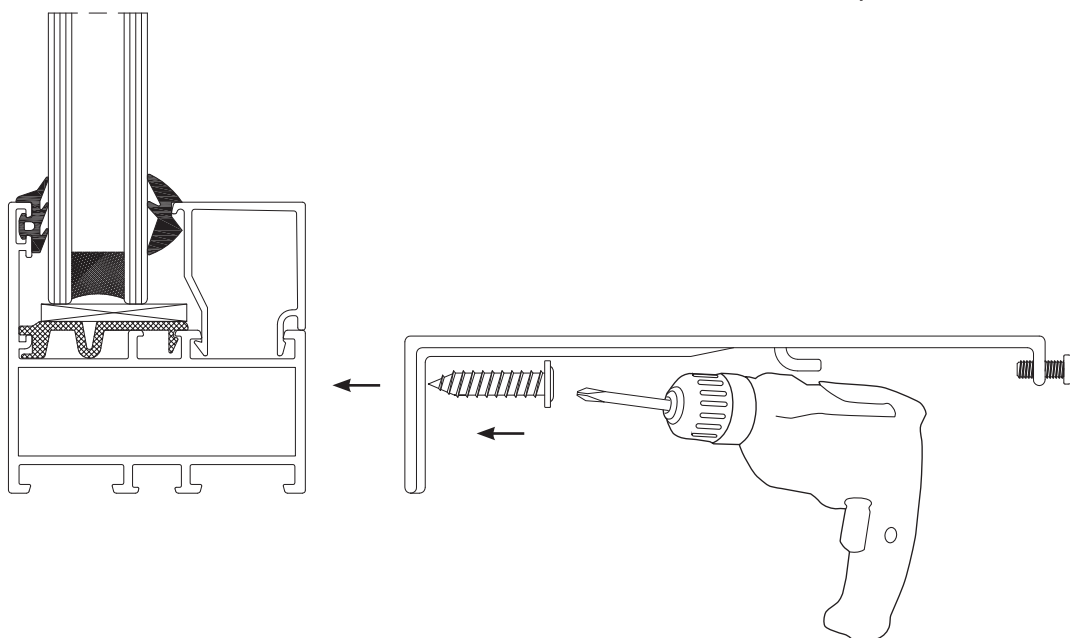
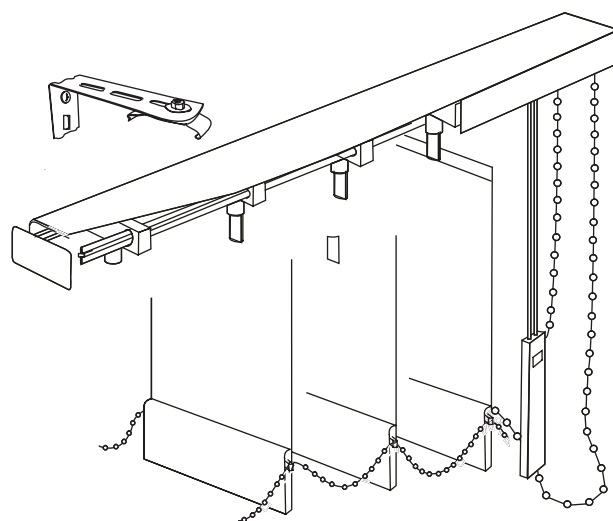


Utsida

Lamellgardiner

MONTERING AV LAMELLGARDINER

- Montera lamellgardinens konsoler enligt ritning nedan.
- Följ den medföljande monteringsanvisningen för lamellgardinen.
- Skruvar följer inte med. Vi rekommenderar att du använder montageskruv 4,2 x 13 mm.



Skötselråd

Aluminiumstomme

- Använd mild såpa, handdiskmedel eller bara vanligt vatten räcker för att rengöra profiler.
- Avlägsna smuts som kan vålla skada på spårprofiler och hjul.
- Vid eventuell färgfällning från gummilisten på profiler och stomme används limtvätt för rengöring.

Glas

- Glaskassetterna rengörs som vanligt glas
- Använd vanliga fönstertvättmedel, rikligt med vatten och mjuk, luddfri trasa eller gummiskrapa.
- Använd inte skrapa, metallföremål eller stålull för att skrapa bort hårt sittande smuts.
- Rödspnit eller aceton löser vissa föroreningar. Sidol, Häxan, Brillo eller annat skonsamt putsmedel kan polera bort andra föroreningar. Putsmedlet tvättas bort med rödspnit. Tvätta sedan glaset på vanligt sätt.
- Rensa hängrännor/stuprör för löv och annat skräp.

Kanalplasttak

- Spola av plattan med vatten.
- Tvätta av kanalplastaket med en lösning av mildt handdiskmedel eller rengöringsmedel och ljummet vatten.
- Använd aldrig organiska lösningsmedel eller syra/basprodukter, eftersom det kan påverka taksnivorna negativt.
- Använd en mjuk trasa eller svamp för att avlägsna smuts och sot.
- Spola med kallt vatten och torka med en mjuk trasa för att förhindra vattenfläckar.
- Det går att använda högtryckstvätt, men var aktsam med trycket och var återhållsam med tillsatser i vattnet.

Viktigt att tänka på

Tätning mot konstruktion

Infästning och anslutning mot grund och fasad löses av kund. Plåt och tätningstillbehör ingår ej.

Undvik värmebryggor

Underkonstruktionens översida som inte täcks av profiler ska målas vit eller med ljus färg. Mörka färger kan skapa värmebryggor som på lång sikt kan påverka isolerskivorna negativt. Täckplåtar som används i samband med isolerskivorna skall vara vita eller ljusa.

Undvika kondens

Vare sig man har valt vanligt glas, energiglas eller isolerglas så kan man få kondens på rutorna. Kondens beror på att kalla ytor och kall luft "bär" fukt sämre än varma ytor och varm luft. I vissa fall kan kondensen vara en engångsförekomst i andra fall bero den på mer långvariga fuktproblem. Vi har listat upp de vanligaste problemen och förslag till åtgärder.

Fukt från huset

När man öppnar altandörren strömmar varm, fuktig luft ut i uterummet. Om luften därute är kallare kommer fukten att kondensera på de kallaste ytorna.

Åtgärd: Ventilera/vädra.

Fukt från människor

Människor avger mycket fukt och folksamlingar kan ge upphov till imma på rutorna.

Åtgärd: Ventilera/vädra.

Fukt från växter

Även växter avger mycket fukt och om man vill använda sitt uterum som ett kombinerat växthus kan man få problem med kondens.

Åtgärd: Mekanisk ventilation

Ogynnsamt väder

Om det kommer mycket nederbörd under en kort period samtidigt som temperaturen faller snabbt kommer denna kombination att kunna ge imma. Ingen åtgärd behövs: Det rättar till sig själv vid väderomslag.

Ta bort is och snö

Var noga med att ta bort is och snö från taket och håll hängrännor, stuprör och profiler fria från is och snö. Påfrysning kan innebära att expanderande is lyfter delar av takbeläggningen med läckage som följd samt risk för frostsprängning av hängrännor och stuprör.

Åtgärd: Du kan montera en termostatutrustad värmekabel i hängränna och stuprör för att förhindra isbildning och risk för vattenläckage. Mer information om värmekabel hittar du på willabgarden.se.

Belastning av taket

Tänk på att inte stå direkt på kanalplastskevorna eller glaskassetter när du arbetar på taket.

Tätning av kanalplasttak

Eventuell tätning får endast göras med tätningslister av EPDM gummi eller med godkänd silikon (icke ättiksbase-rad). Minsta tillåtna lutning är 4° dvs 7 cm/m.

Glasull/Mineralull

Glasull/mineralull får ej ligga i direkt kontakt med kanalplasttaket.

Produkter måste passa för polykarbonatplast

Produkter som används tillsammans med kanalplastskevorna, t ex fogmassa, silikon, lim och rengöringsmedel måste vara kombinerbara med polykarbonatplast (fråga där du köper dessa produkter).

