



7970 NO



---

## Pulttak i aluminium

Uisolert

Willab  Garden®

# Innholdsfortegnelse

Monteringsfilmer	2
Før montering	3
Verktøy	3
Komponenter	4-5
Montering	6-25
Stolper	6-8
Bærebjelker	7-8, 10
Takbjelker	9
Malskårne partier	11
Glasstak	12-14
Kanalplasttak	15-16
Taklister	17
Belysning	18
Koblingsskjema	19
Glasspartier	20-24
Lamellgardiner	25
Vedlikeholdsråd	26
Viktig å huske	27
Kontaktopplysninger	27

## Monteringsfilmer

Aluminiumreisverk

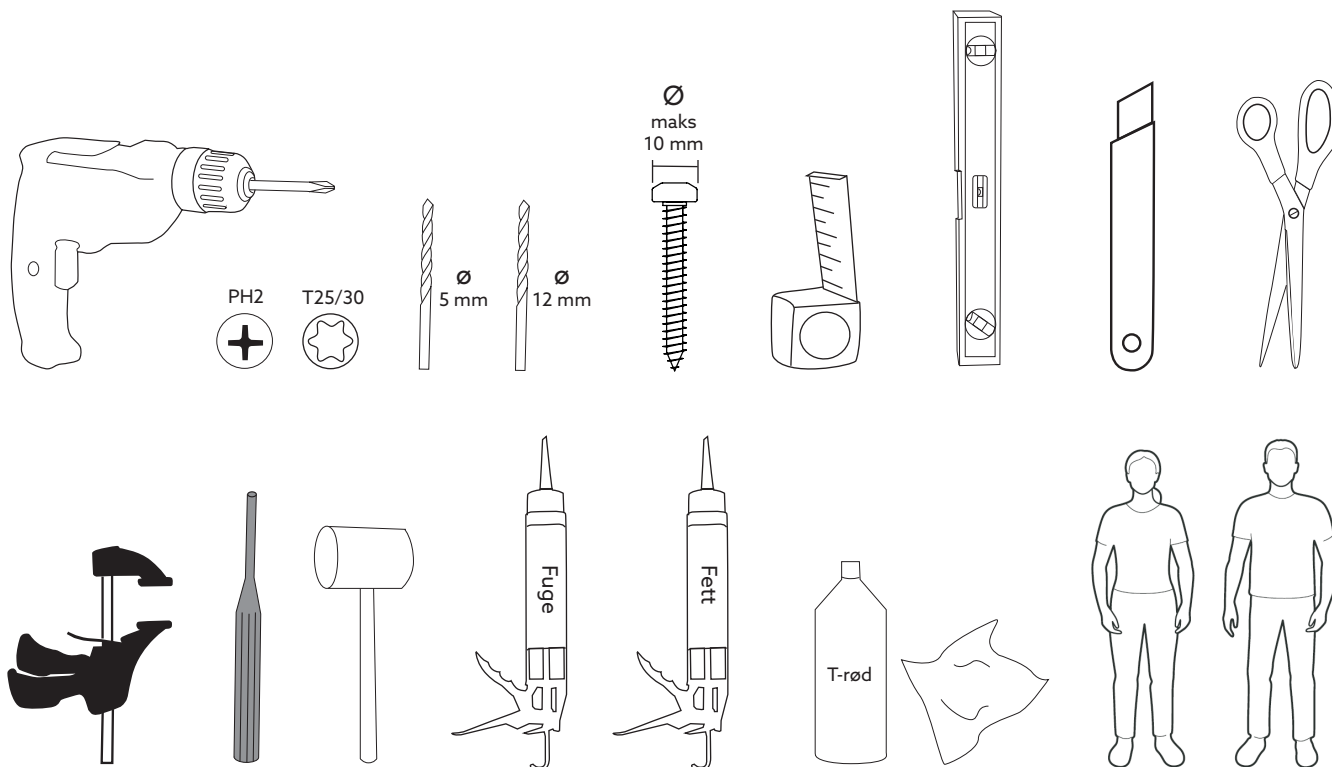


LED-belysning



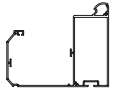
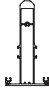


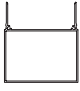

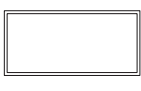
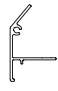

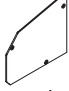

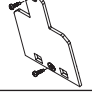
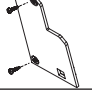

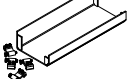
# Før montering




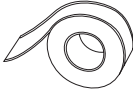
- Les hele monteringsanvisningen før du begynner monteringen! Hvis anvisningen ikke følges, vil produktet kanskje ikke fungere optimalt, og garantien vil ikke gjelde.
- Willab garden forbeholder seg retten til å gjøre endringer i material, konstruksjon og design.
- Det er viktig med fullgod innfesting i fasaden, da den bakre profilen vil bære stor vekt.
- Innfesting i fasade og fundament medfølger ikke. Anbefalt skrue er rustfri skrue 5x100 mm med avrundet skalle, skrueskall maks 10 mm.
- Ved montering av aluminiumreisverk må det fuges ofte og mye. Alltid tørk av overflødig fugemasse med rødsprit og en fille.
- Monteringstemperatur for butylbånd skal være 10-30 °C. Underlaget må være tørt.
- Gummilister som monteres i profil, skal aldri strekkes, men presses sammen. Hvis gummilisten strekkes, kan den krympe med tiden.
- Skru forsiktig inn alle skruer. Hvis skruene trekkes til for mye, kan det ødelegge profilen.
- Vi anbefaler alltid å engasjere en blikkenslager som kan tilslutte og legge plater mot fasade og fundament samt under partier. Forhør deg alltid med blikkenslager før monteringen påbegynnes, slik at du får maksimal tetning mot vegg og fundament samt under partier.
- En viss lekkasje ved f.eks. vind og nedbør kan forekomme.
- Det er viktig å påpeke at alt av byggematerialer, innredning og utstyr er beregnet for utendørsklima. Vi i Willab Garden anbefaler aldri høvlede gulv eller sugende trematerialer som f.eks. sponplater i våre hagestuekonstruksjoner.
- En hagestue regnes ikke som tilbygg til bolighuset og skal derfor ikke sidestilles med huset med hensyn til valg av byggematerialer, interiør og utstyr. Hagestuer er kun beregnet på periodevis oppvarming.
- Hvis du har belysning, må du testkoble alle delene av belysningen for å sikre at alt fungerer før du monterer belysningen i reisverket.





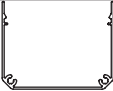

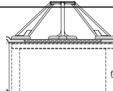

# Komponenter

## Profiler og detaljer





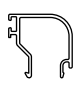
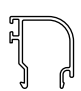



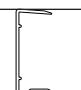



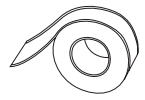
Det.nr.	Profil	Art.nr.	Beskrivelse
1		TD020	Løp
2		TD011	Uisolert midtbjelke
3		TD012	Uisolert gavlbjelke
4		TD025	Bakre bærebjelke
5		TD171	Uisolert fremre stolpe
6		TD172	Lokk til fremre stolpe
7		UTL041	Bakre stolpe
8		VR224	Høydeprofil renne
9		ACVR2727	Fikseringsklips / avstandsstykke av plast til renne
10		ACTD024	Lokk til renne
11		ACTD025	Lokk til bakre bærebjelke
12		ACTD011	Lokk til midtbjelke
13		ACTD012	Lokk til gavlbjelke
14		ACTD105	Gummilist til bakre bærebjelke
15		ACTD120	Skjøtkobling for delt takrenne

Det.nr.	Profil	Art.nr.	Beskrivelse
16		30047	Till innfesting parti+malskåret 4,8 x 25 mm
17		9898	Til dekklokk 4,8 x 13 mm
18		30063	Til takbjelke 5,5 x 22 mm
19		ACMX09811	Butyltape






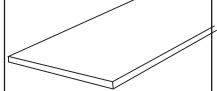
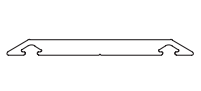

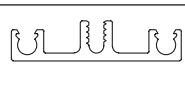




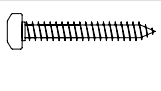
## Tilbehør

Det.nr.	Profil	Art.nr.	Beskrivelse
20		6540, 6541	Belysning
21		TD225	Belysningsprofil til bakre bærebjelke
22		TD211	Belysningsprofil til takbjelke
23		ACVR226	Nedløpsrør Ø 80 mm 3000 mm
24		ACVR2227	Kobling renne+rør Ø 80 mm
25		ACVR2228	Muffe Ø 80 mm

## Kanalplasttak

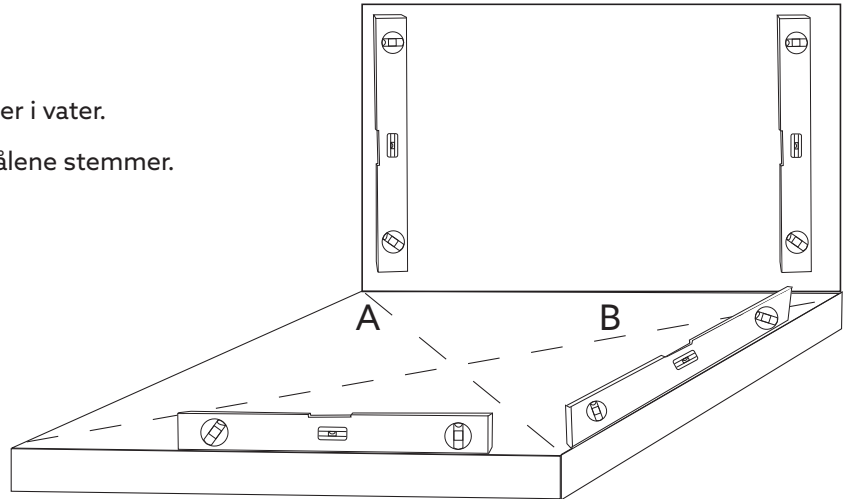
Det.nr.	Profil	Art.nr.	Beskrivelse
26		VR190	Mellomprofil 20, 25, 32 mm tak
		TD190	Mellomprofil 16 mm tak
27		GL323	Glasslist 16 mm tak
		GL030TD	Glasslist 20 mm tak
		GL326	Glasslist 25 mm tak
		GL317	Glasslist 32 mm tak
28		VR040	Dreneringslist 16 mm tak
		VR043	Dreneringslist 20 mm tak
		VR044	Dreneringslist 25 mm tak
		VR041	Dreneringslist 32 mm tak
29		ACUN036	Gummilist 16, 32 mm tak
		ACVG33	Gummilist 20, 25 mm tak
30		Ulike artikkelnumre	Takplate
31		9663,9664	Dreneringstape

## Glasstak

Det.nr.	Profil	Art.nr.	Beskrivelse
32		TD190	Mellomprofil
33		GL312	Glasslist
34		ACUN036	Gummilist
35		UTL009 - 26 mm glass	Vinkelprofil
36		6662	Distansebrikke
37		Ulike artikkelnumre	Glasskassett
38		MC055	Lokkprofil sprosse
39		ACMC117	Gummilist til sprosse
40		TD032	Sprosseprofil
41		ACMC015	Nedre gummilist til takbjelker
42		ACMC016	Nedre gummilist til takbjelker/sprosse
43		ACMC025	Bolt til midtbjelke
44		ACMC026	Bolt til gavltakbjelke
45		30048	Skrue til sprosse 6,3 x 45 mm

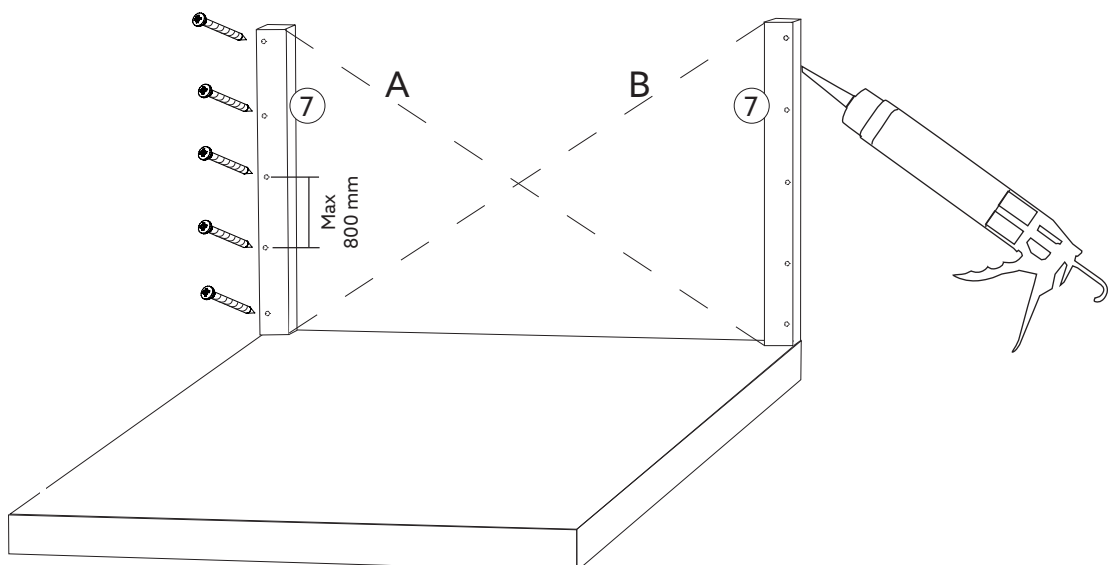
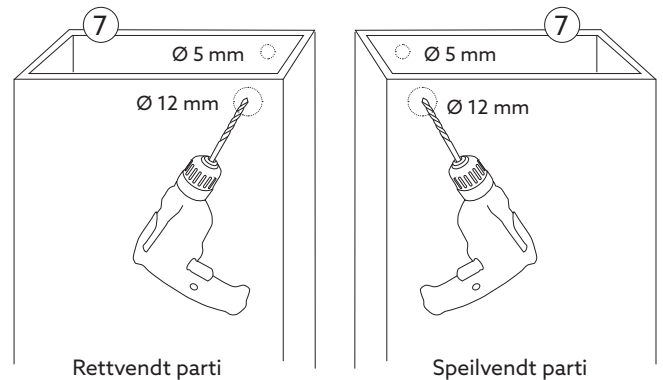
## 1. KONTROLLER UNDERLAG

- Kontroller at fundament og fasade er i vater.
- Kryssmål (A=B), og kontroller at målene stemmer.



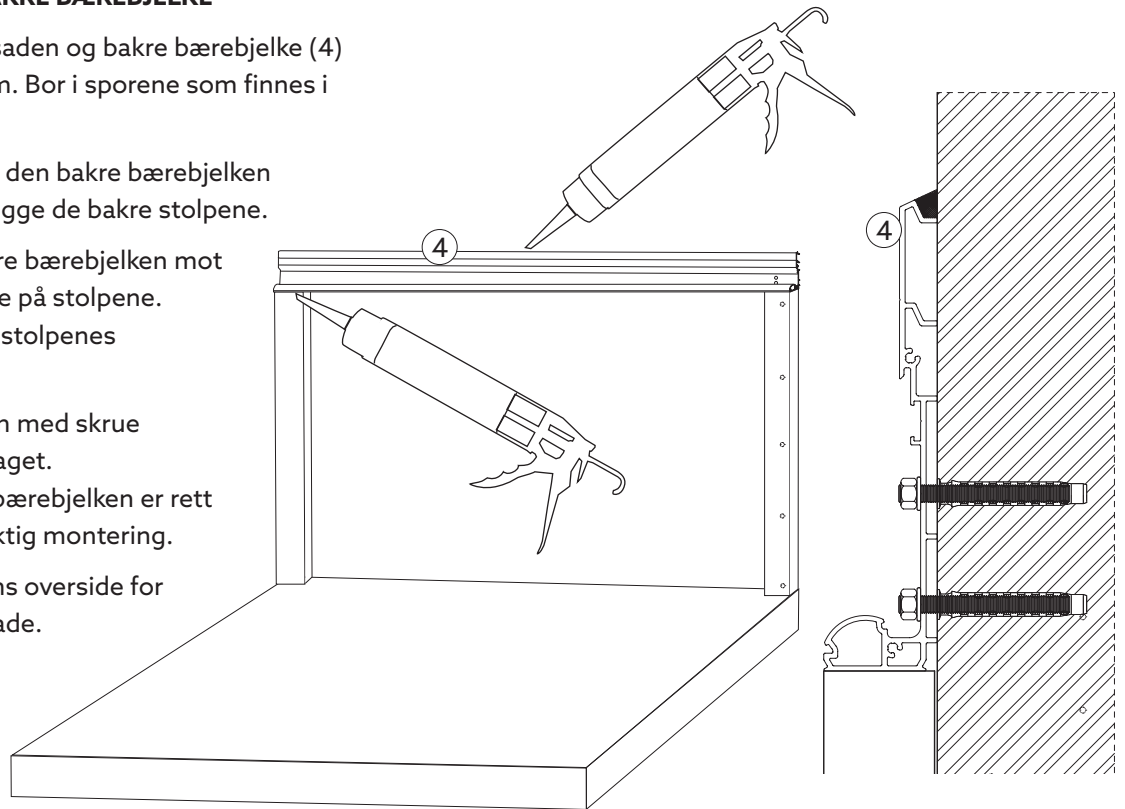
## 2. MONTERING AV BAKRE STOLPER

- Forhåndsbor de bakre stolpene (7) med maks c/c 800 mm. Bruk bor med Ø 5 mm, og bor rett gjennom. Bruk deretter bor med Ø 12 mm for å bore opp det ytterste hullet.
- Bor som følger sett utenfra:  
Rettvendt parti - borehull på stolpens høyre kant.  
Speilvendt parti - borehull på stolpens venstre kant.
- Fug baksiden av stolpene.
- Plasser stolpene mot fasaden.
- Kontroller at kryssmål (A=B) og lodd er riktige.
- Fest stolpene med skrue tilpasset underlaget.



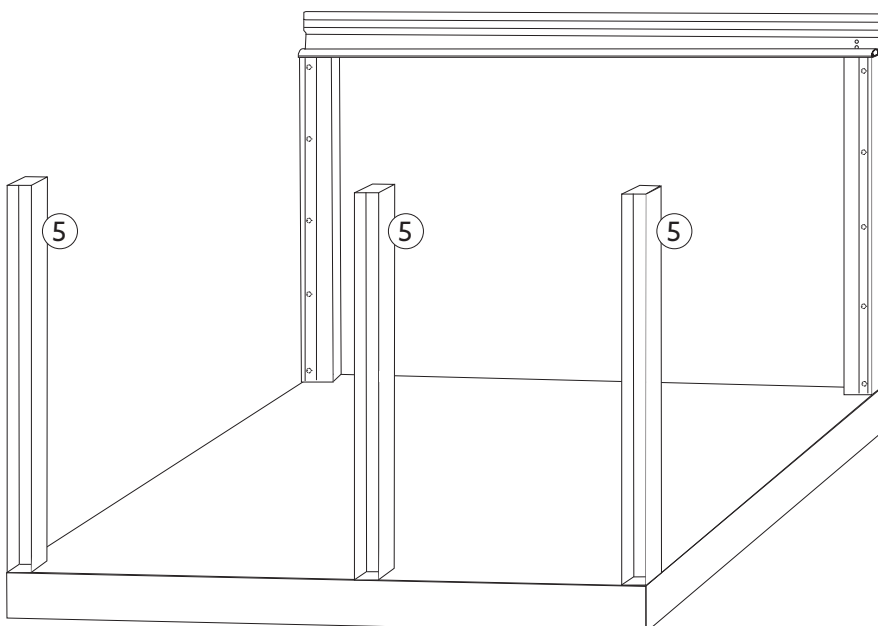
### 3. MONTERING AV BAKRE BÆREBJELKE

- Forhåndsbor fasaden og bakre bærebjelke (4) med c/c 600 mm. Bor i sporene som finnes i profilen.
- Fug baksiden av den bakre bærebjelken og toppen av begge de bakre stolpene.
- Plasser den bakre bærebjelken mot veggen, hvilende på stolpene. Kant i kant med stolpenes utside.
- Fäst bærebjelken med skrue tilpasset underlaget. Det er viktig at bærebjelken er rett med tanke på riktig montering.
- Fug bærebjelkens overside for tetning mot fasade.

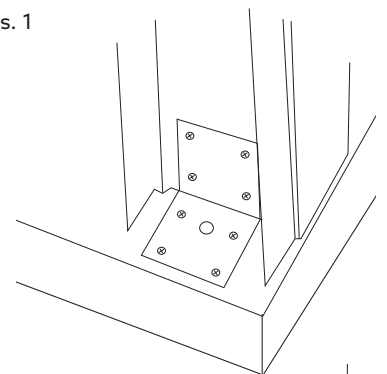


### 4. MONTERING AV STOLPER

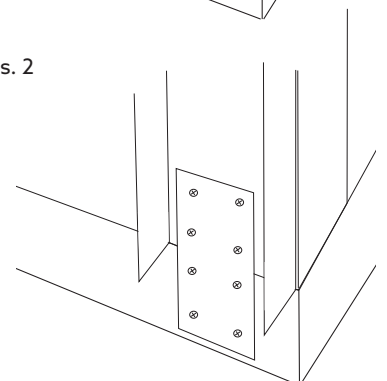
- Plasser midt- og hjørnestolpene (5).
- Velg passende innfesting i fundament. Se eksempel under.
- Skruer og vinkelbeslag for innfesting i fundament medfølger ikke.
- Fug langs kanten på stolpenes innside.



Eks. 1



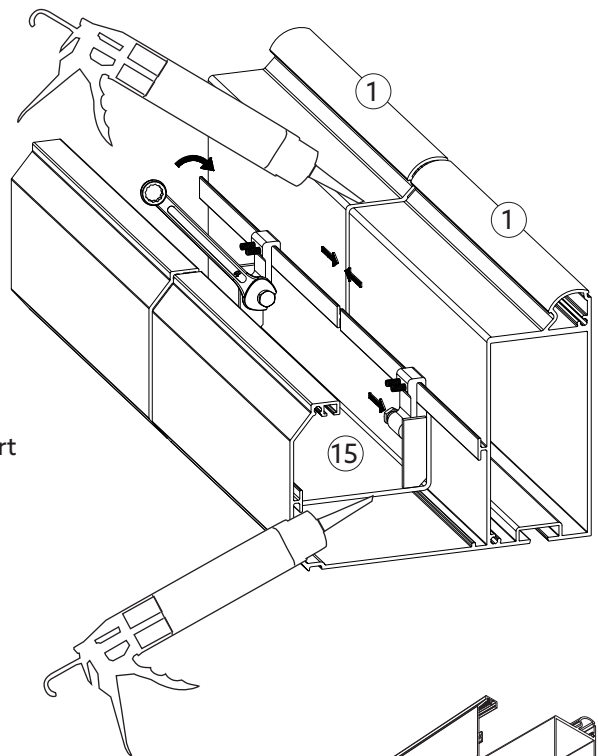
Eks. 2



## 5. SKJØT FOR DELT TAKRENNE

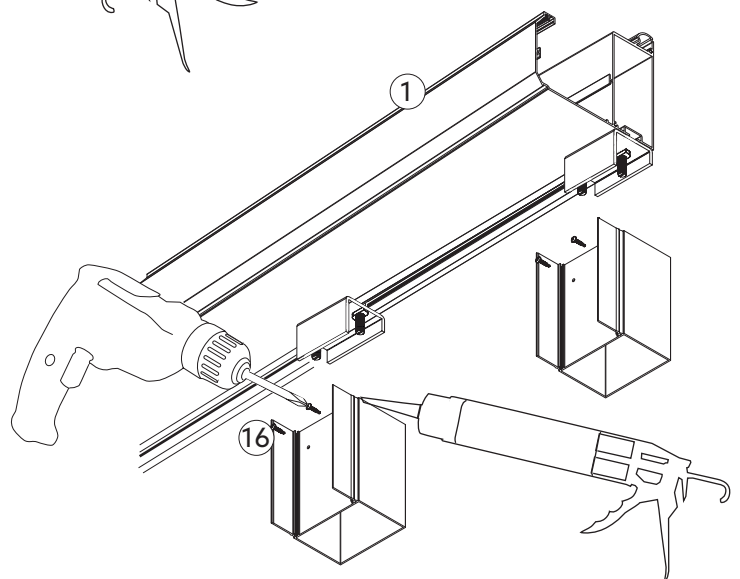
Ved delt takrenne, skjõt denne før montering.  
Gjelder bare uterom med nøyaktig bredde mål.

- Skyv på skjøtekoblingen (15) på den ene rennen (1).
- Fug endene på rennene, for å unngå lekkasje og før sammen skjøten.
- Sentrer koblingen over skjøten.
- Plasser og skru fast de fire festene på rennen, en i hvert hjørne av skjøtekoblingens hjørne.
- Juster spennskruene til skjøten er tett og rett.
- Fug rundt skjøten og skjøtekoblingen.



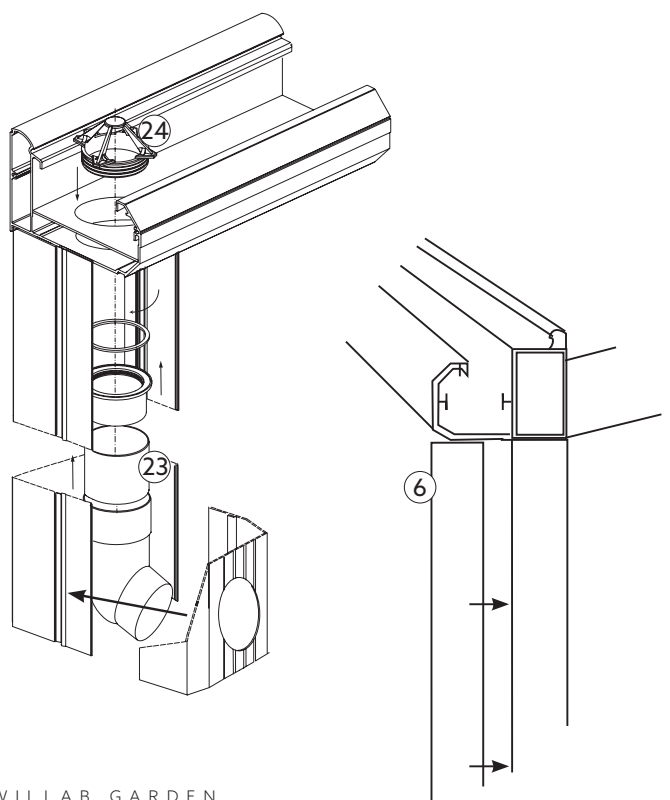
## 6. MONTERING AV FREMRE BÆREBJELKE

- Fug på toppen av de fremre stolpene.
- Plasser bærebjelken (1) på stolpene.
- Fest med 2 skruer (16) gjennom hver stolpe og inn i festebeslaget.



## 7. MONTERING AV AVVANNING OG DEKKLOKK

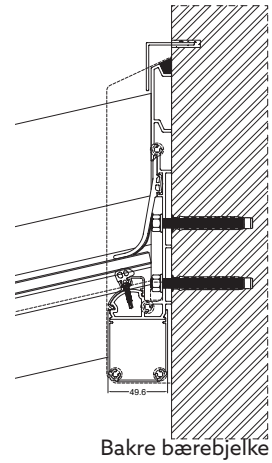
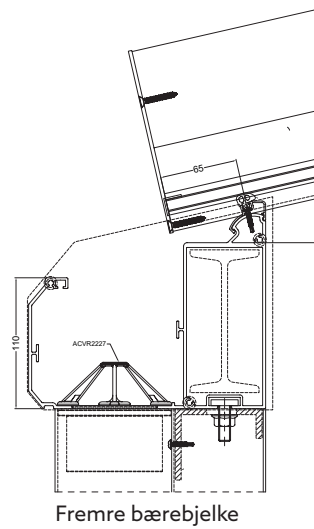
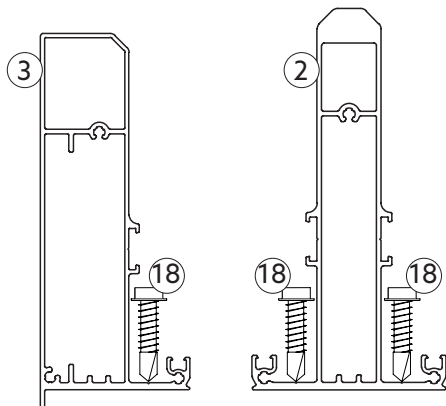
- Monter avvanningssystemet (23 og 24), og fug/lim mellom hver del.
- Rørets diameter er Ø 80 mm.
- Klikk fast dekklokket (6) samtidig som vannkranen monteres.
- Ved utløp nedover skal grunnarbeidet og innfestingen av stolpen tilpasses for dette.
- Klikk fast dekklokkene på de andre stolpene.



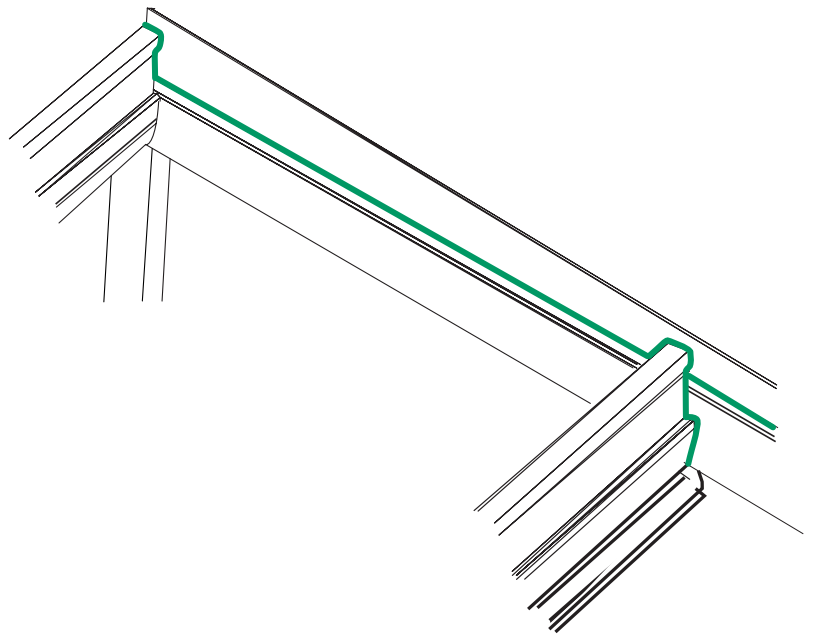
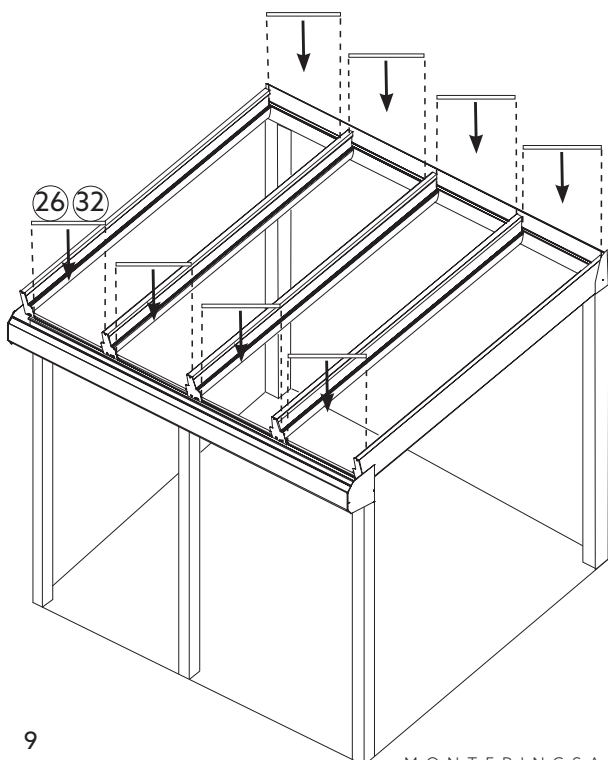


## 8. MONTERING AV TAKBJELKER

- Fug fremre og bakre bærebjelke der gavltakbjelken (3) skal plasseres.
- Fest gavltakbjelken med skrue (18) i bakre bærebjelke.
- **Hvis integrert belysning er valgt, monteres denne nå, se side 18.**
- Fest gavltakbjelken i fremre bærebjelke etter at belysningsprofilene er montert.

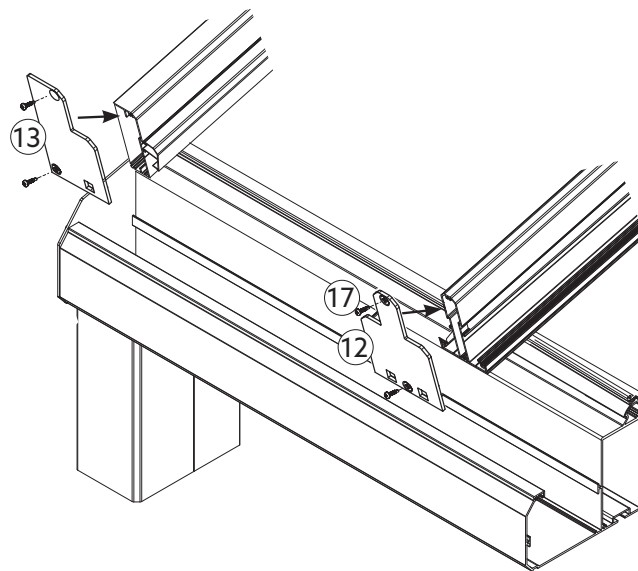
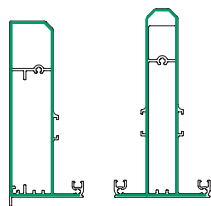


- Fug langs hele gavltakbjelkens bakside/snittflater og der mellomprofilen (26/32) skal plasseres.
- Klikk fast mellomprofilene på bakre og fremre bærebjelke. De korte profilene brukes alltid i de ytre takrommene.
- Monter de andre takbjelkene (2) på samme måte.



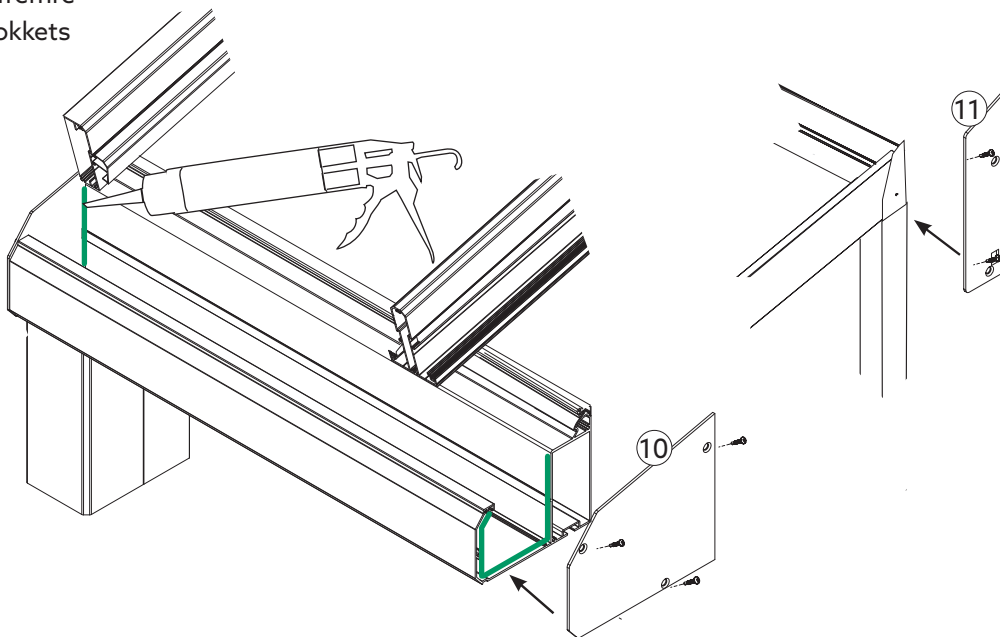
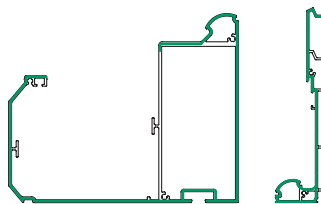
## 9. MONTERING AV DEKKLOKK - TAKBJELKER

- Fug endene på takbjelkene.
- Monter dekklokkene (12 og 13) med skrue (16) som avslutning på takbjelkene.



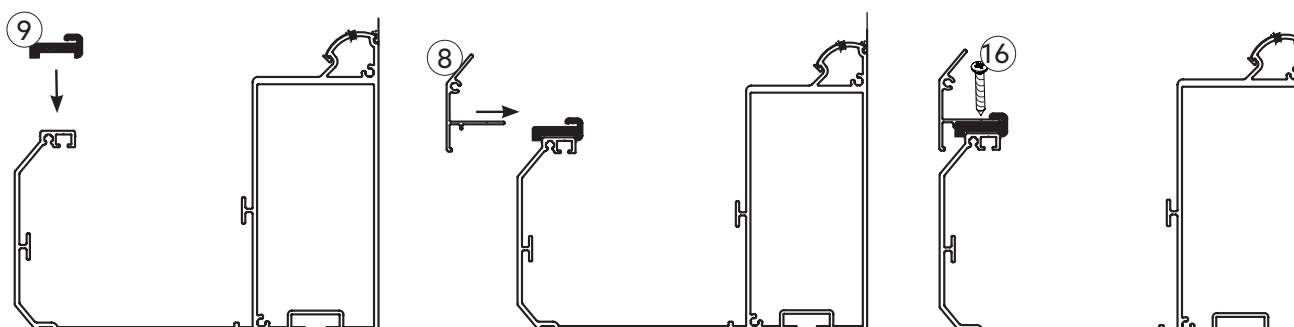
## 10. MONTERING AV DEKKLOKK - BÆREBJELKER

- Fug endene på fremre og bakre bærebjelke der dekklokkene (10 og 11) skal monteres.
- Skru (16) fast dekklokkene på fremre og bakre bærebjelke.
- Fug langs innsiden av den fremre bærebjelken og mot dekklokkets bakside.



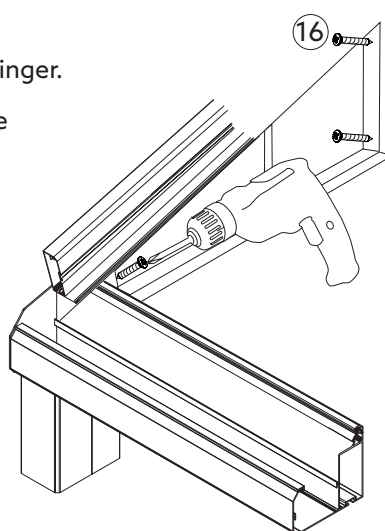
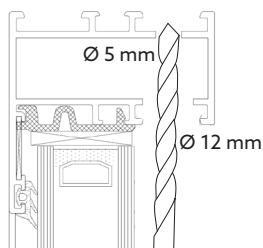
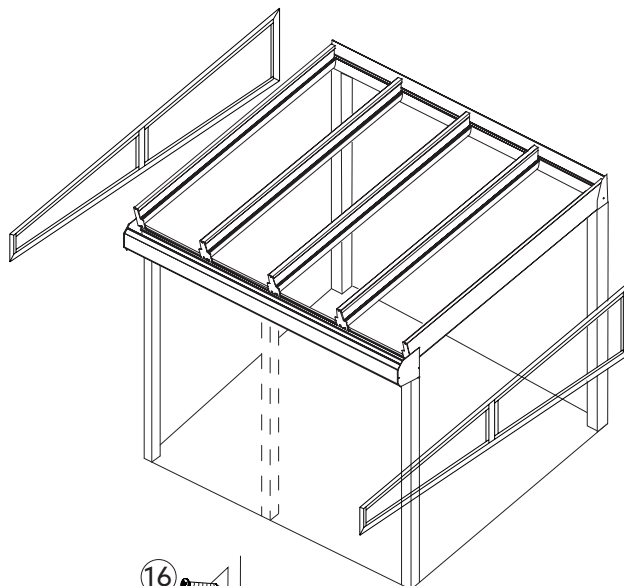
## 11. MONTERING AV HØYDEPROFIL

- Plasser monteringsklipsen (9) på fremre bærebjelke, maks c/c 400 mm.
- Monter og fest høydeprofilen (8) med skrue (16).

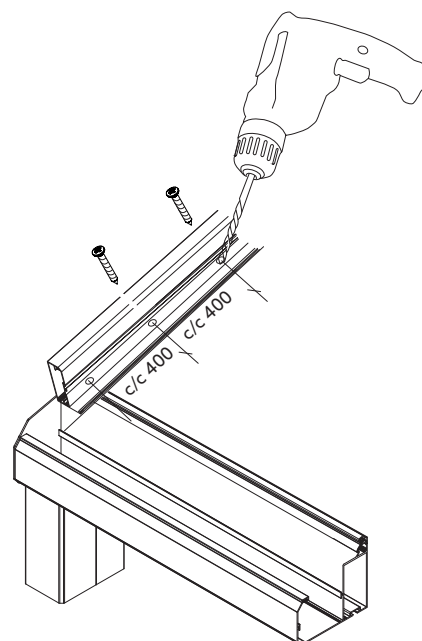


## 12. MONTERING AV MALSKÅRNE PARTIER

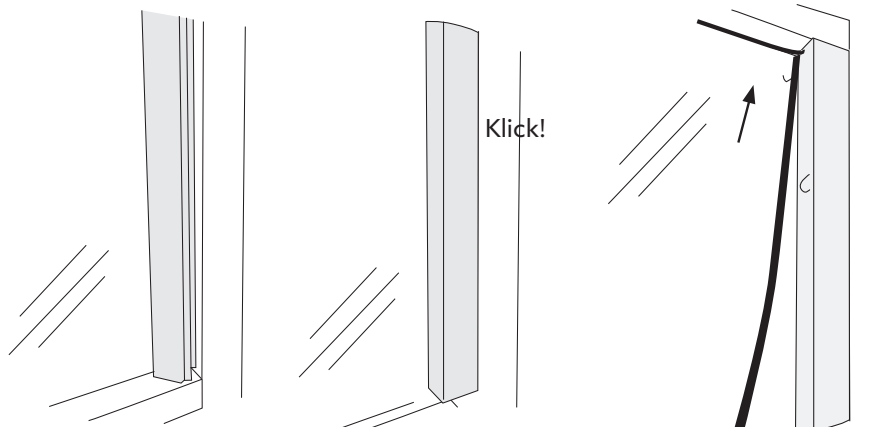
- For å oppnå enklere montering kan du ta ut glasset fra de malskårne partiene.
- Forhåndsbor partiets kortsider med maks c/c 400 mm.
- Bor Ø 5 mm rett gjennom profilen, og bor opp det første hullet med Ø 12 mm.
- Fug rundt hele partiet.
- Ved valg av faste partier på kortsidene, monteres disse nå. Fest sammen partiene med de malkuttete og monter. Se prinsippskisse i slutten av denne monteringsanvisningen for korrekt innfesting.
- Sett partiet på plass ved hjelp av f.eks. tvinger.
- Skru fast partiet i begge kortsidene via de forhåndsborede hullene.



- Forhåndsbor Ø 5 mm gjennom gavltakbjelkene og ned i partiet med maks c/c 400 mm.
- Skru fast (16) partiet ovenfra via de nylig forhåndsborede hullene i gavltakbjelken.
- Fug skrueskallene.



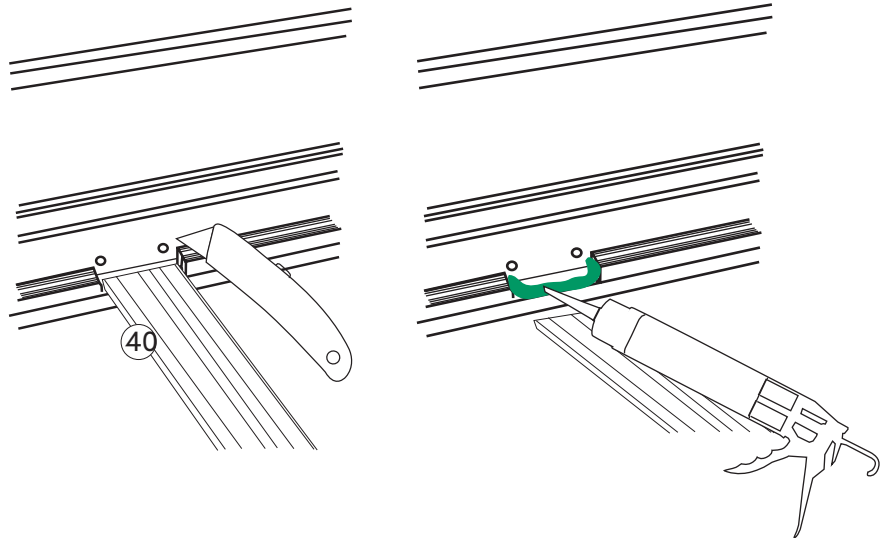
- Løft inn glasset hvis det er tatt ut.
- Klikk fast glasslistene. Begynn med de lange listene.
- Monter en gummilist mellom glasset og glasslisten.



# Glasstak

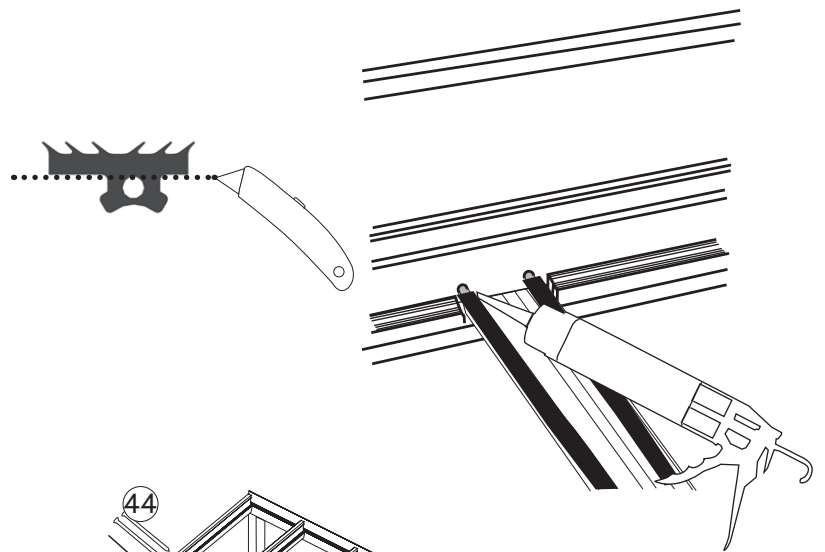
## 13. MONTERING AV SPROSSEPROFIL

- Dra ut gummilisten til takbjelkene der sprosseprofilen (40) skal monteres, uten å skjære den av.
- Fug rikelig.



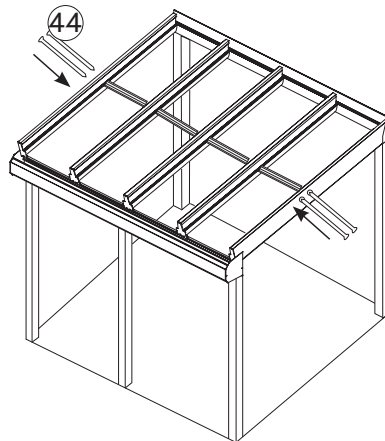
## 14. MONTERING AV BOLTER

- Løsne gummilistene i endene på sprosseprofilen.
- Følg instruksjonene for montering i gavltakbjelkene hhv. de midtre takbjelkene.
- Skjær bort undersiden av gummilisten fra ytterkanten og ca. 5 cm inn, like langt som boltene i profilen.
- Fug, og legg gummilistene tilbake igjen.



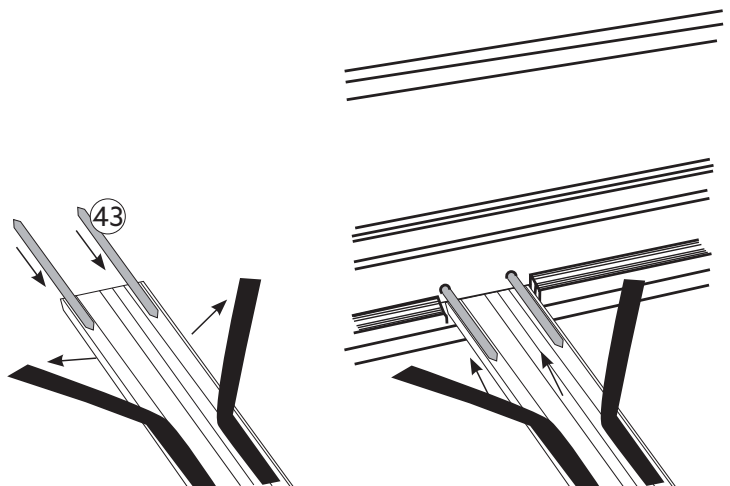
### BOLTER TIL GAVLTAKBJELKE

- Monter sprosseprofilen på takbjelkene.
- Stikk stiftene (44) gjennom gavltakbjelken for å låse fast sprosseprofilen.
- Trykk gummilisten på plass igjen.



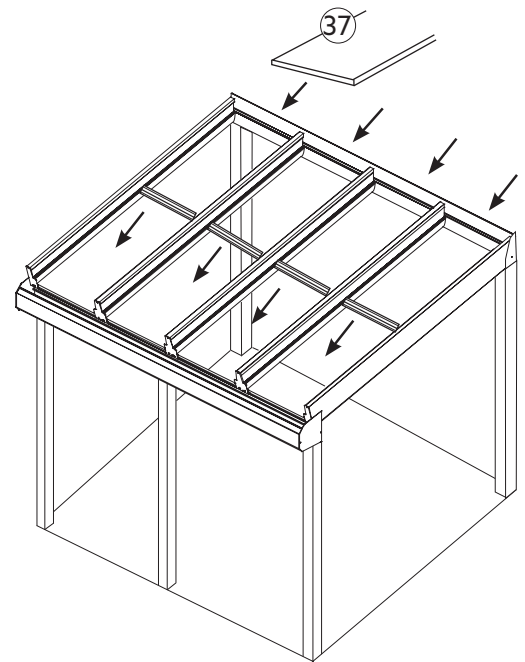
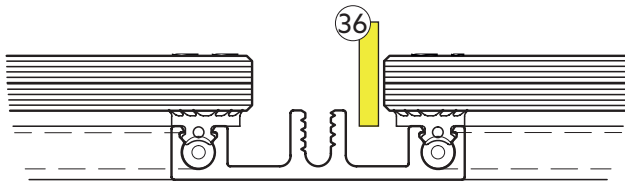
### BOLTER TIL MIDTRE TAKBJELKE

- Stikk boltene (43) inn i sprøyteprofilen.
- Monter sprossen på takbjelkene.
- Skyv stiftene gjennom takbjelken og inn i sprosseprofilen i takrommet ved siden av.
- Trykk gummilisten på plass igjen.

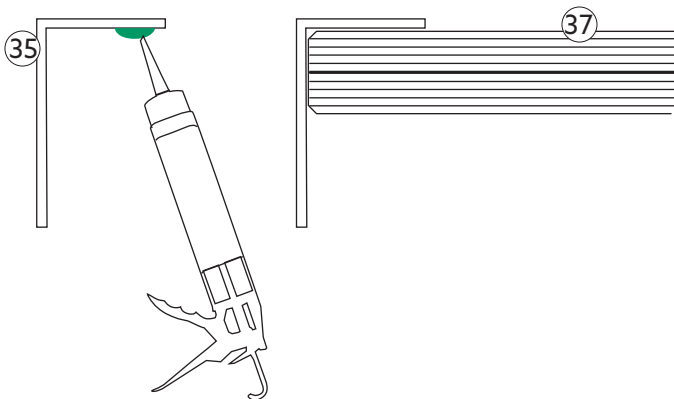


## 15. MONTERING AV GLASSKASSETTER

- Kontroller at glasskassetten (30) ikke er skadet. Særlig kantene kan være utsatt. Håndter glassene forsiktig.
- Sentrer glasskassetten i det aktuelle takrommet. Monter de øvre glassene først.
- Herdet glass er følsomt for støt, spesielt på kantene, og må aldri «bankes» på plass. Juster ved å løfte glasskassetten.
- Legg i to plastavstandsstykker (36) per takrom mellom sprossen og det øvre glasset. Flytt glasset slik at det ligger mot avstandsstykket.



- Fug undersiden av vinkelprofilen (35), og fest profilen i forkant av de nedre glasskassetten (37).



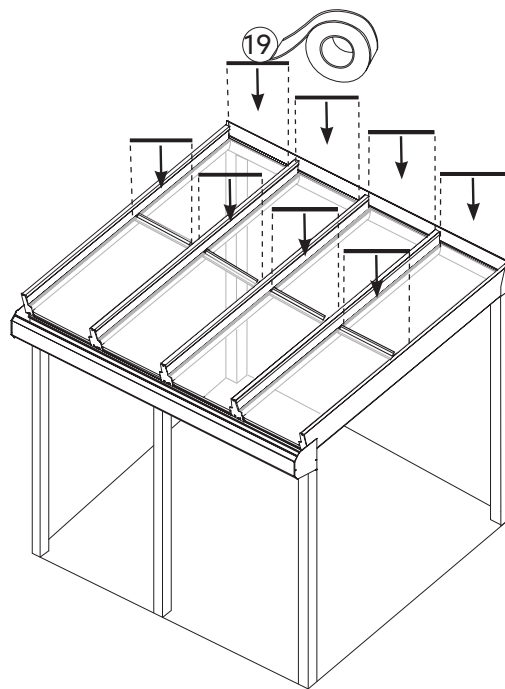
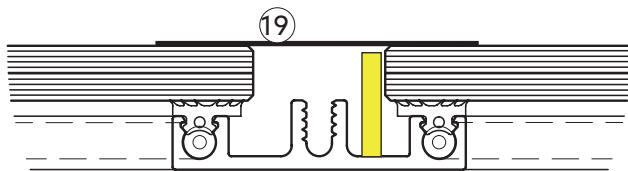
### Tips!

Vær nøye med at glasskassetten er vendt riktig vei. Den herdede siden av glasset skal vende utover.

Det ytre glasset har et WG-stempel som indikerer hvilket glass som er herdet og dermed skal vende utover/oppover.

## 16. MONTERING AV BUTYLBÅND

- Monter butylbånd over skjøten mellom det øvre glasset og den bakre bærebjelken.
- Monter butylbånd over sprosseprofilen/skjøten mellom de to glassene.



### Tips!

Butylbånd skal legges på tørt underlag. Brukstemperaturen for butylbånd er + 10 - + 30°.

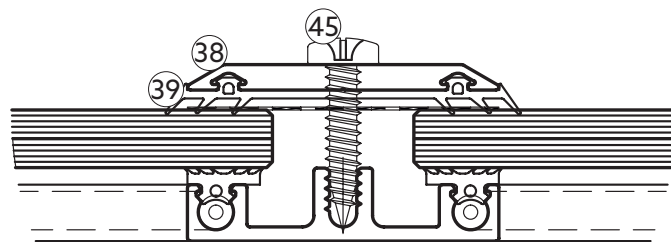
Ved lavere temperatur kreves det varmepistol for å få butylenet klebrig. Vær oppmerksom på at denne monteringen gjør det betraktelig vanskeligere å få et tett tak.

## 17. MONTERING AV TAK- OG GUMMILISTER

- Se side 17.

## 18. MONTERING AV TOPPSPROSSEPROFIL

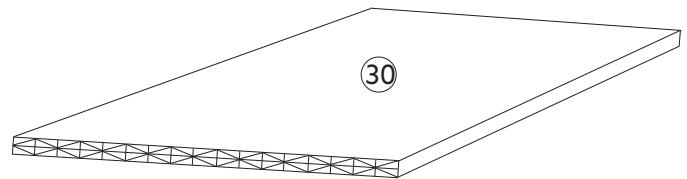
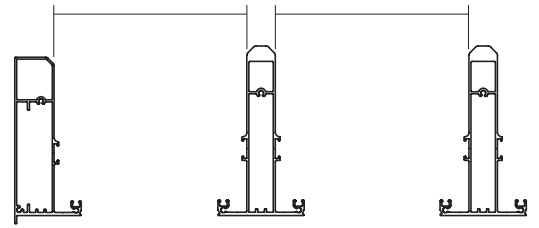
- Monter gummilisten (39) og lokkprofilen (38) oppå sprosseprofilen/butylbåndet. Gummilisten skal være kappet i samme mål som lokkprofilen.
- Smør skruen (45) med fett, slik at butylbåndet ikke slites i stykker.
- Sprosseprofilenes dekklokk sentreres i takrommene, slik at vann kan renne bort langs sidene.
- Bruk rikelig med fugemasse under skruehodet før skruen skrues helt i, slik at hullet tettes ordentlig.



# Kanalplasttak

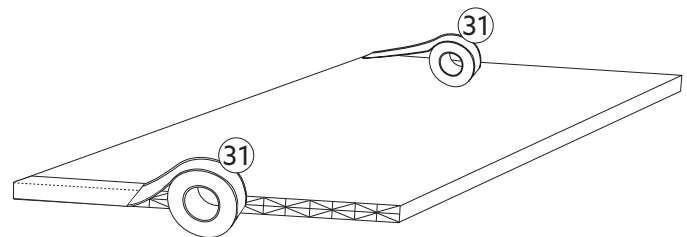
## 19. TILPASNING AV LENGDE OG BREDD PÅ TAKPLATEN

- Bruk en fintannet sag for å få best mulig resultat.
- Legg platen (30) på et plant, fast underlag for å unngå vibrasjoner og få en renere sagflate.
- Sagspon i kanalene på platen fjernes med støvsuger eller trykkluft.
- **Lengde:** Lengde på takbjelken - 20 mm
- **Bredde:** Avstand mellom takbjelkene - 10 mm  
Det kan være ulike mål, så du skal måle hvert takrom.
- Alltid kapp takplatens bredde slik at den avsluttes med en ubrukt kanalvegg.
- Plater som skal kappes mindre enn 600 mm brede, kappes på langs fra begge sider



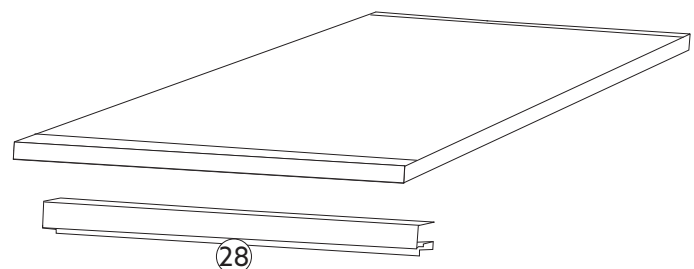
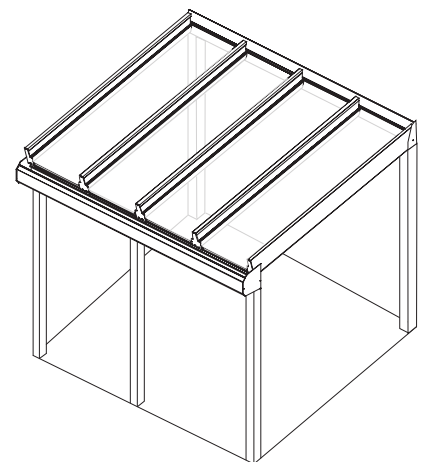
## 20. MONTERING AV DRENERINGSTAPE

- Monter dreneringstape (31) på takplatenes kortsider.
- Sentrer tapen for å hindre at den tetter kanalene.
- Løsne beskyttelsesplaten fra kantene før dreneringstapen monteres.



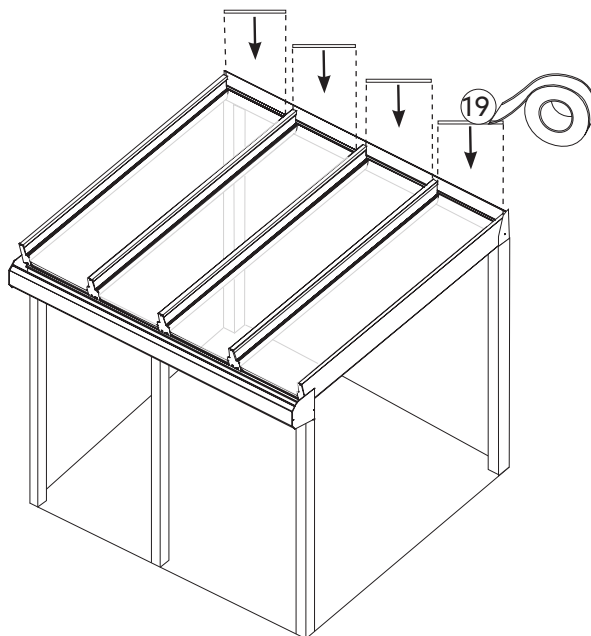
## 21. MONTERING AV TAKPLATER

- Alltid monter takplatene med den UV-beskyttede siden vendt utover.
- Siden med UV-beskyttelse er merket langs ytterkanten. Også beskyttelsesplaten er merket på siden som skal vende utover.
- Fjern beskyttelsesplaten på undersiden av takplaten.
- Fjern beskyttelsesplaten langs kantene på oversiden av takplaten.
- Monter dreneringslistene (28) på takplatene.
- Sentrer takplatene i takrommene.



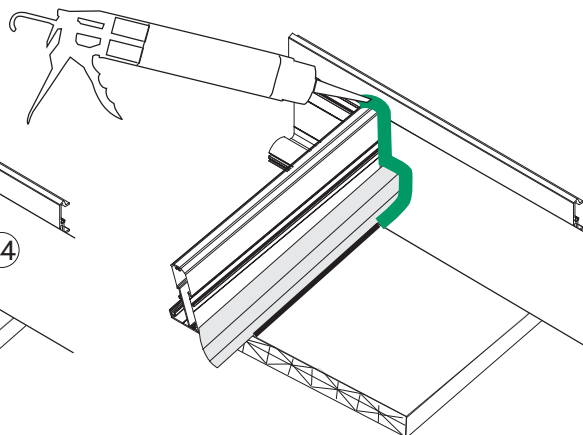
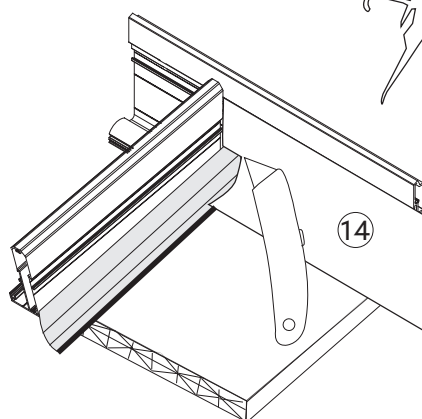
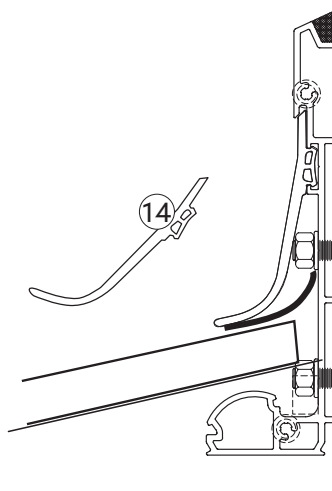
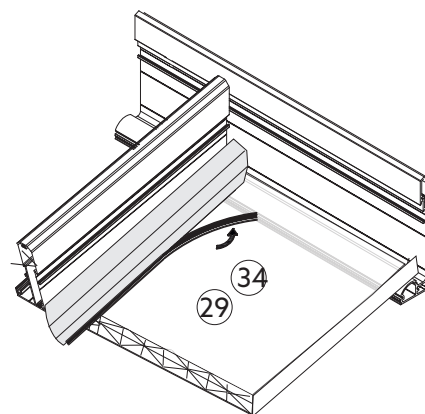
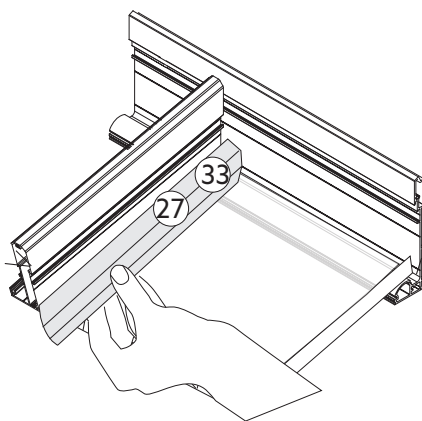
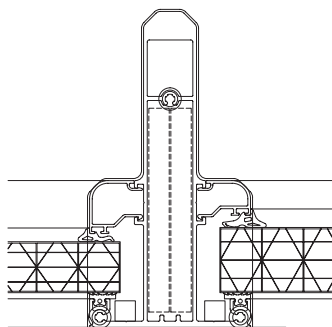
## 22. MONTERING AV BUTYLBÅND

- Monter butylbåndet (19) over skjøten mellom takplatene og den bakre bærebjelken.



## 23. MONTERING AV TAK- OG GUMMILISTER

- Monter glasslistene (27/33) langsmed takbjelkene.
- Trykk inn gummilistene (29/34) under taklistene, mot takplaten.
- Ikke strekk gummilisten. Dette kan føre til at den krymper med tiden.
- Trykk fast den bakre gummilisten i den bakre bærebjelken.
- Tilpass den bakre gummilisten (14) til takbjelkene ved å skjære ut i hjørnene.
- Fug kantene mot takbjelkene.





# Belysning

## Tips!

Testkoble alle delene for å sikre at alt fungerer før monteringen påbegynnes!

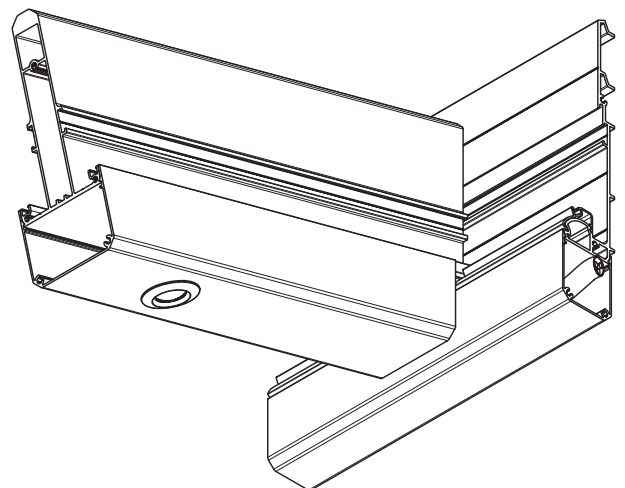
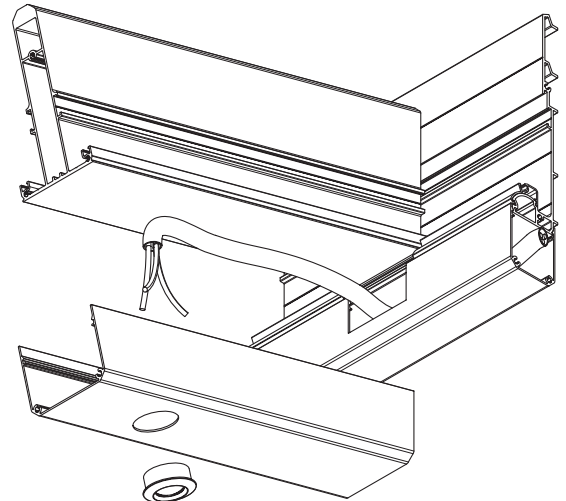
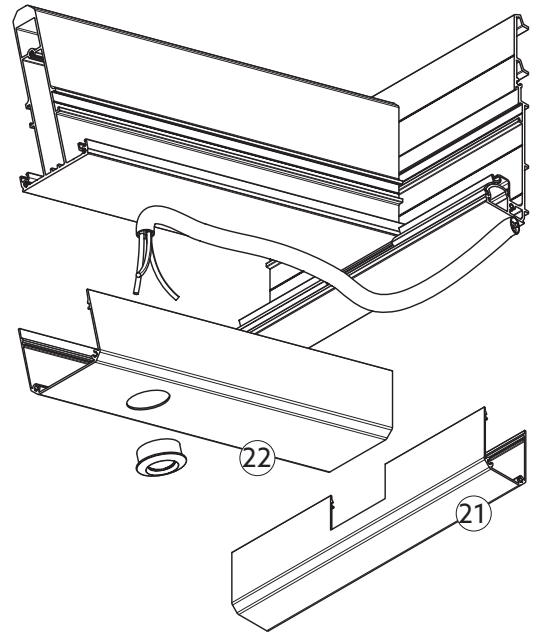
Belysningsprofilene monteres, før takstolene festes i den fremre bærebjelken.

## 24. MONTERING AV BELYSNINGSPROFIL BAKRE BÆREBJELKE

- Legg transformatoren **A** i den bakre belysningsprofilen (21), og før kontakten dit den skal kobles til.
- Koble en forgrener **B** til hver bjelke, og avslutt den siste bjelken med en endeplugg **E**.
- Klikk fast den bakre belysningsprofilen i den bakre bærebjelken, og kontroller at det stikker ut en forgrener fra hvert hull.

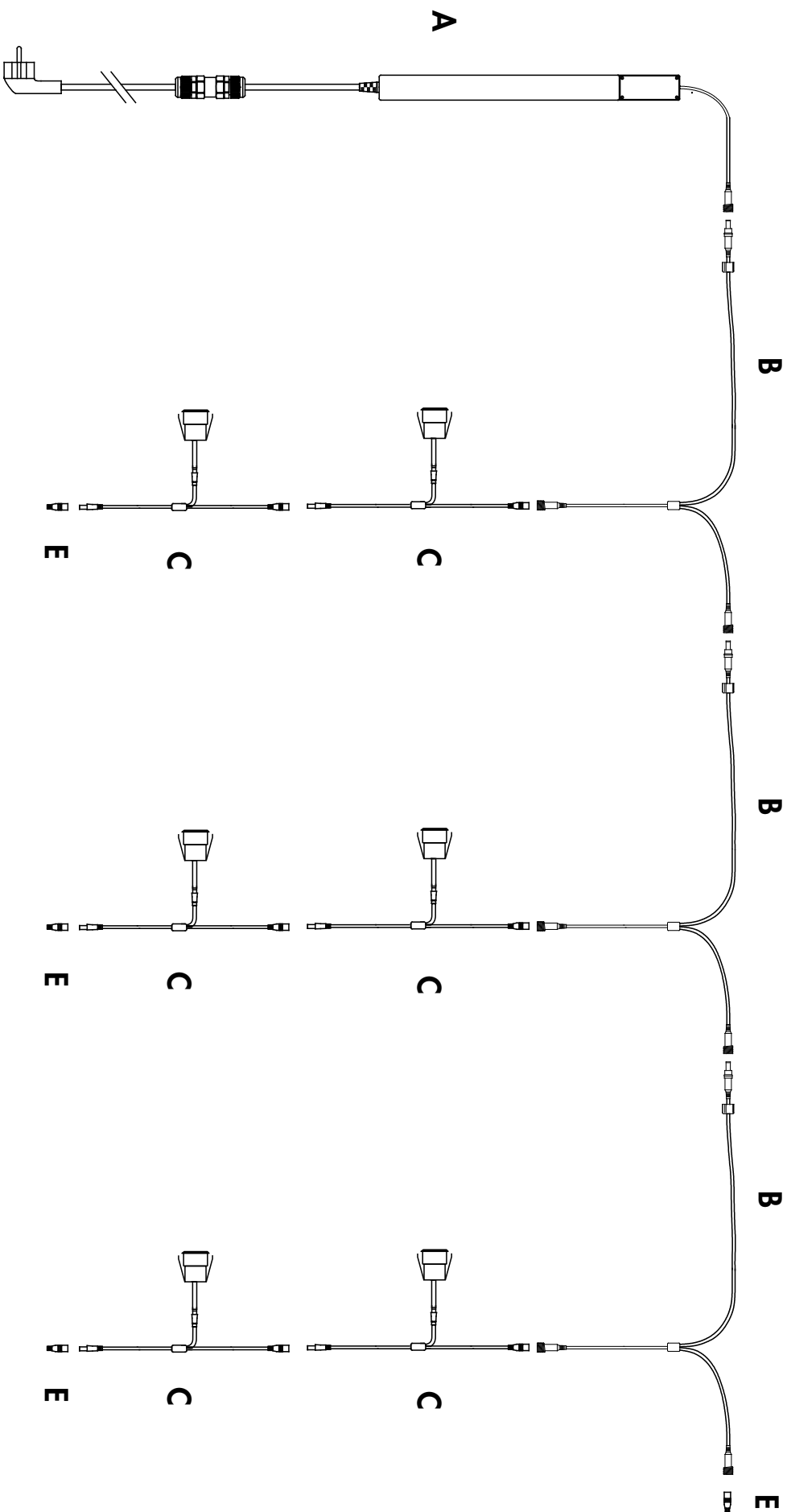
## 25. MONTERING AV BELYSNINGSPROFIL TAKBJELKE

- Monter en lampe **C** i hvert hull i belysningsprofilene (22) til takbjelken.
- Koble sammen lampene med skjøteledninger **D**. Den siste lampen i hver profil avsluttes med en endeplugg **E**.
- Koble sammen lampenes skjøteledninger med forgrenerne fra belysningsprofilen på den bakre bærebjelken.
- Klikk fast alle belysningsprofilene på takbjelkene.
- Kontroller at alle profilene sitter godt.



**Bokstavene** refererer til betegnelser i koblingskjemaet på side 19.

# Koblings skjema



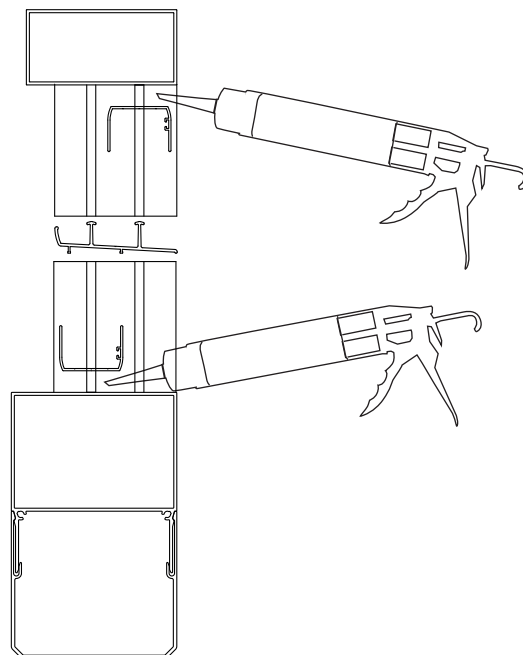
- Innhold:
- A. Transformator + fjernkontroll Art.nr: 6546
  - B. Forgrener Art.nr: 6551
  - C. Lampe Art.nr: 6545
  - D. Skjøteledning Art.nr: 6548
  - E. Endeplugg Art.nr: 6543

1. Monter transformatoren i den bakre belysningsprofilen. Hvis transformatoren monteres på veggen, lager du et lite hull i profilen for å dra ledningen gjennom.
2. Koble deretter forgreneren på første takbjelke der belysningen skal plasseres.
3. Koble deretter skjøteledningen til den første lampeposisjonen.
4. Gjenta til alle lamper på "den første takbjelken er montert".
5. Avslutt med en endeplugg.

# Glasspartier

## MONTERING AV GLASSPARTIER

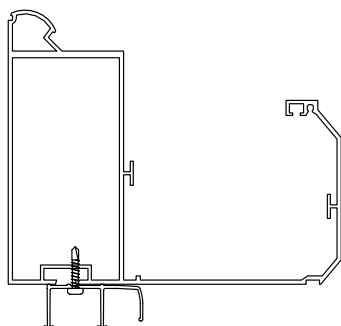
- Monter partiene i aluminiumreisverket i henhold til følgende prinsippsskisser.
- Følg monteringsanvisningene for den aktuelle modellen.
- Fug baksiden av karm-, spor- og U-profilene mot aluminiumreisverket før innfesting.



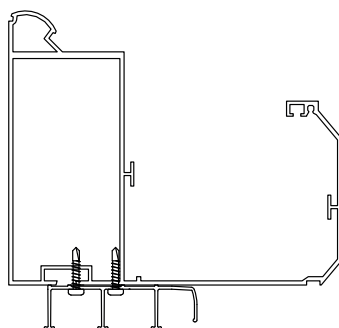
# Prinsippsskisser

## Fremre bærebjelke WG 25-62eco/neo

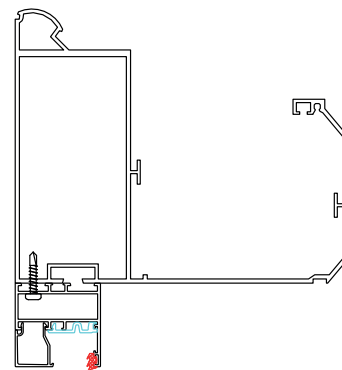
**Skyveparti  
2-delt**



**Skyveparti  
3-delt**



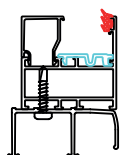
**Fast parti**



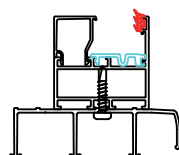
Utside

## Side malskåret WG 25-62eco/neo

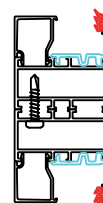
**Skyveparti  
2-delt**



**Skyveparti  
3-delt**



**Fast parti**



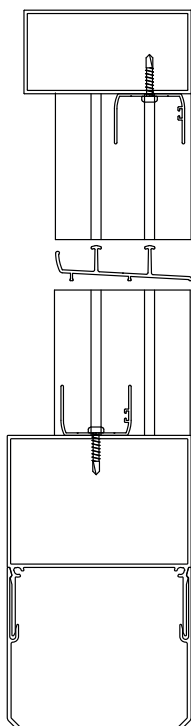
Utside

# Prinsippskisser

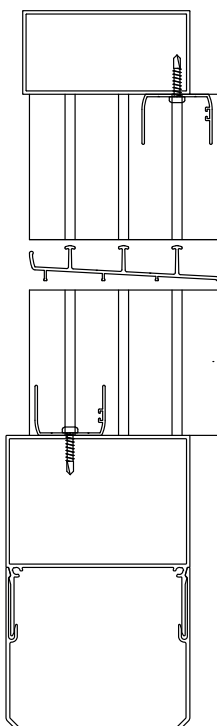
Sider WG 25-50

Rettvendt

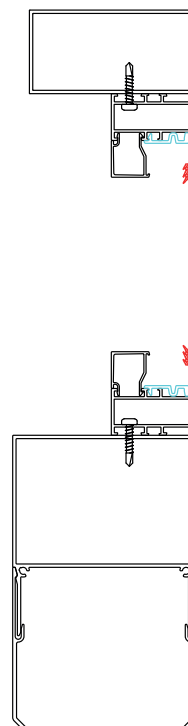
Skyveparti  
2-delt



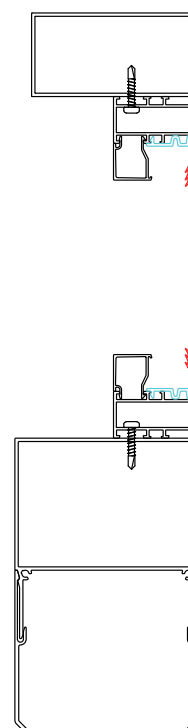
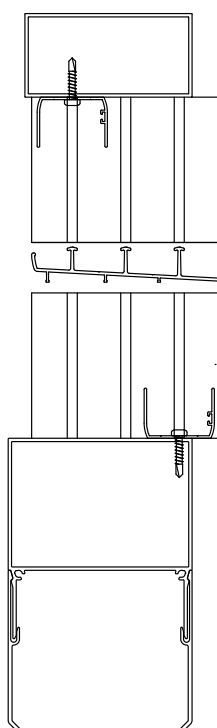
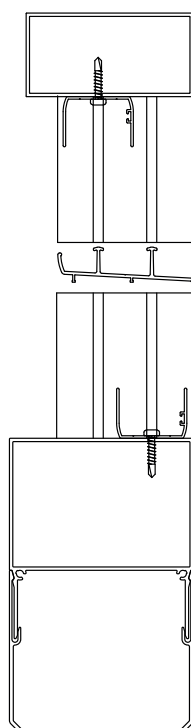
Skyveparti  
3-delt



Fast parti



Speilvendt

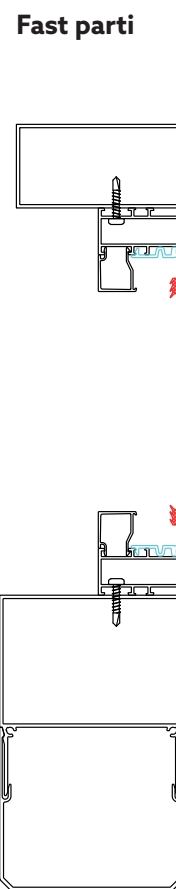
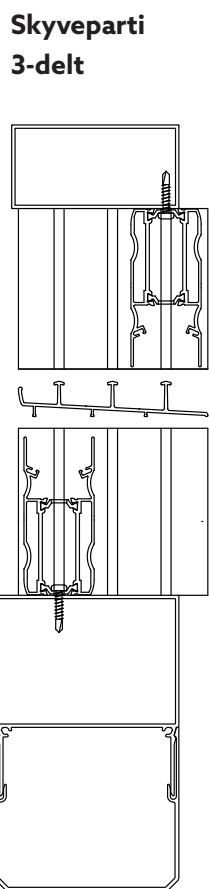
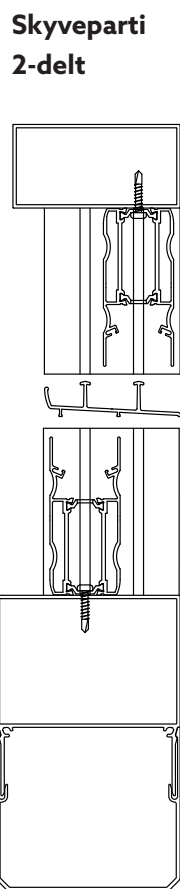


Utside

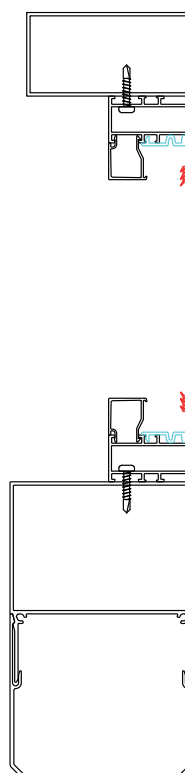
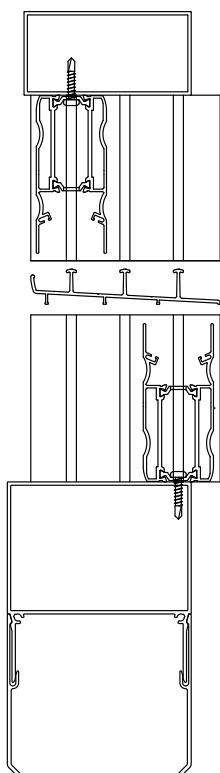
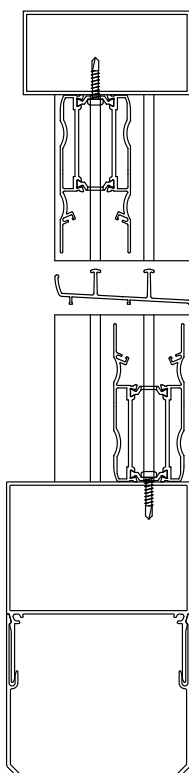
# Prinsippskisser

Sider WG 62eco/neo

Rettvendt



Speilvendt



Outside

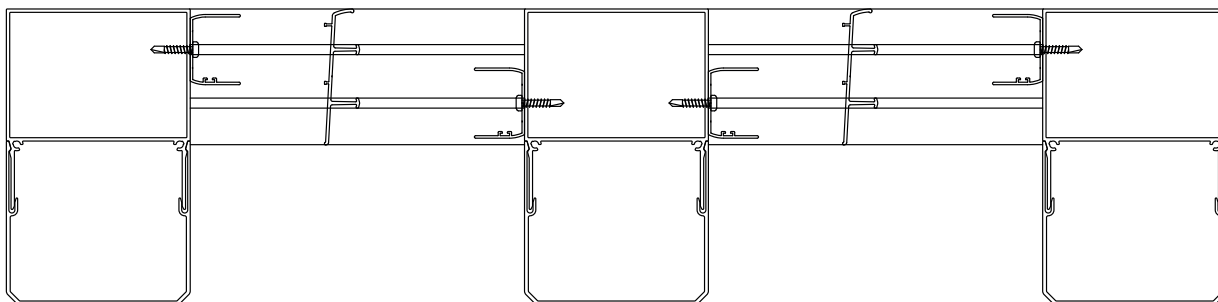
# Prinsippskisser

Front WG 25-50

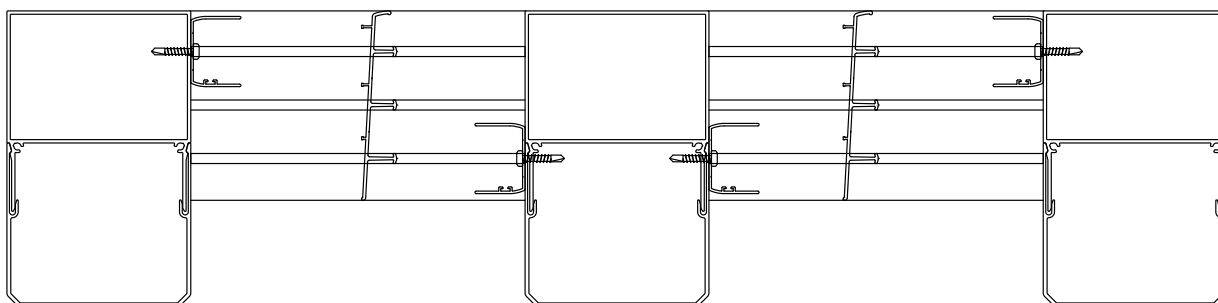
Rettvendt

Speilvendt

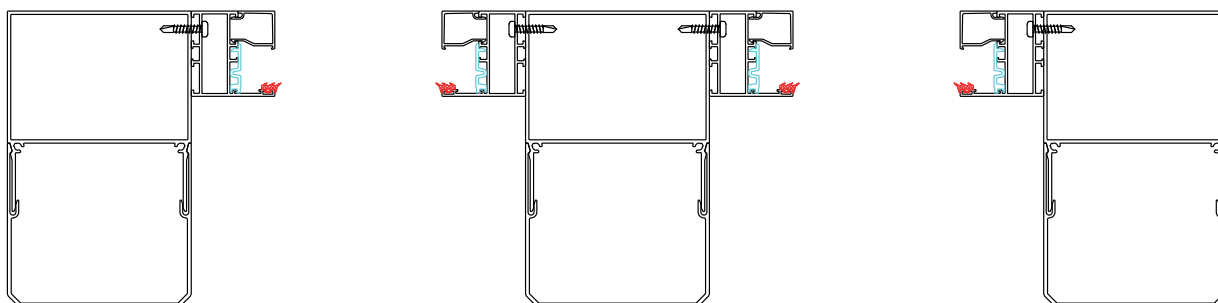
Skyveparti  
2-delt



Skyveparti  
3-delt



Fast parti



Utside

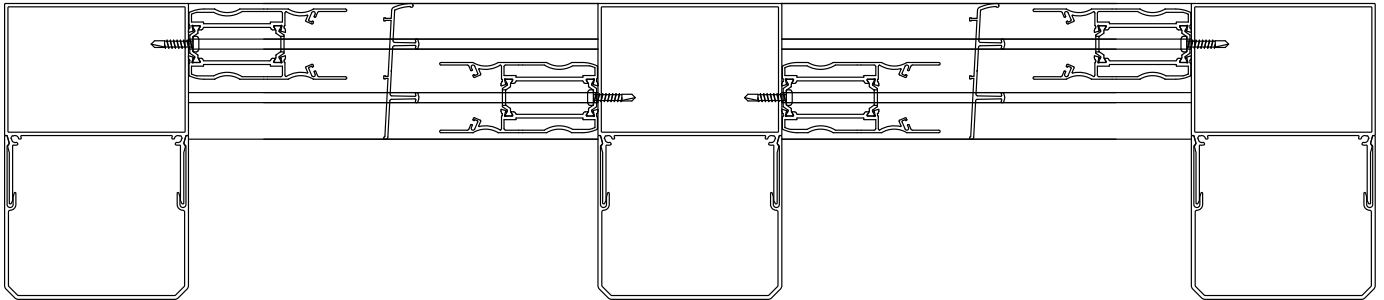
# Prinsippskisser

Front WG 62eco/neo

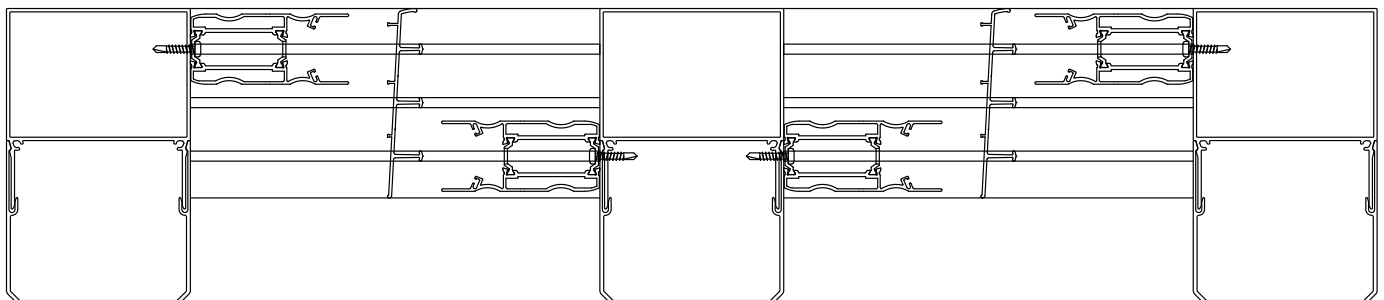
Rettvendt

Speilvendt

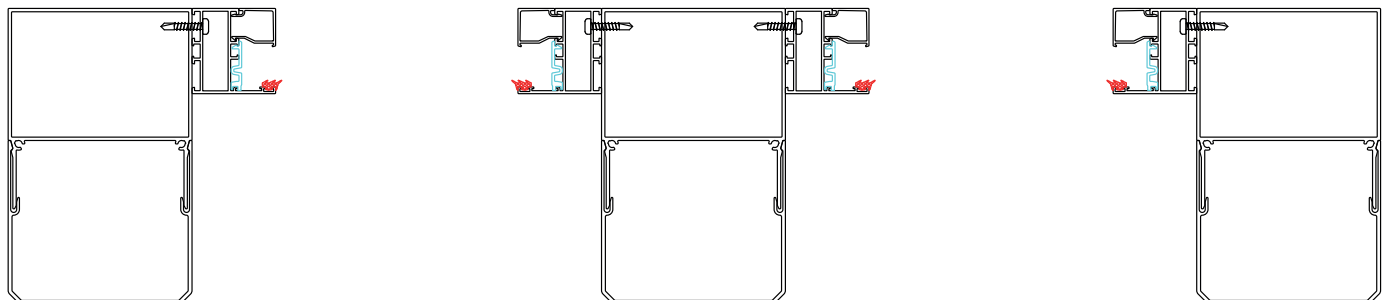
Skyveparti  
2-delt



Skyveparti  
3-delt



Fast parti

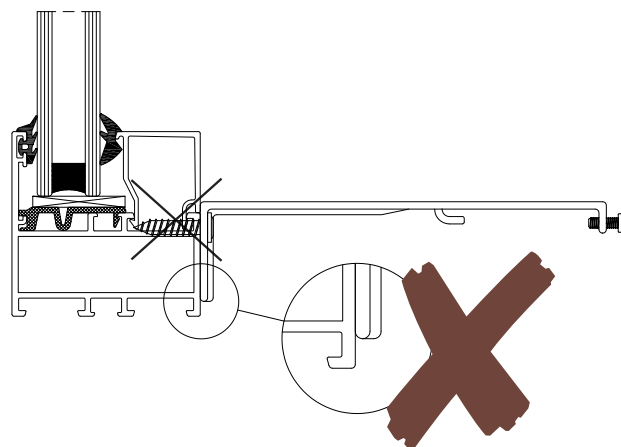
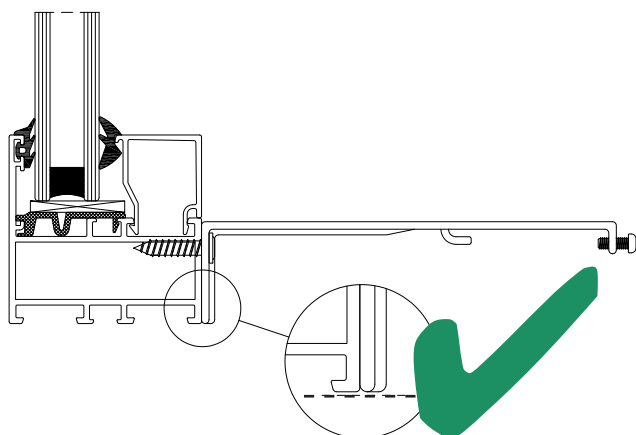
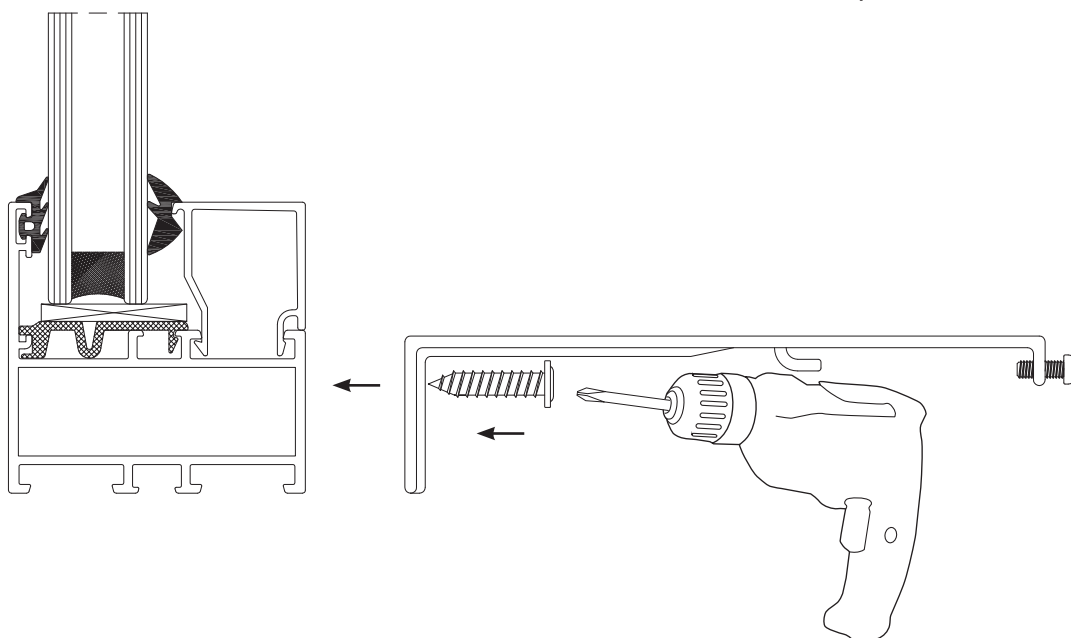
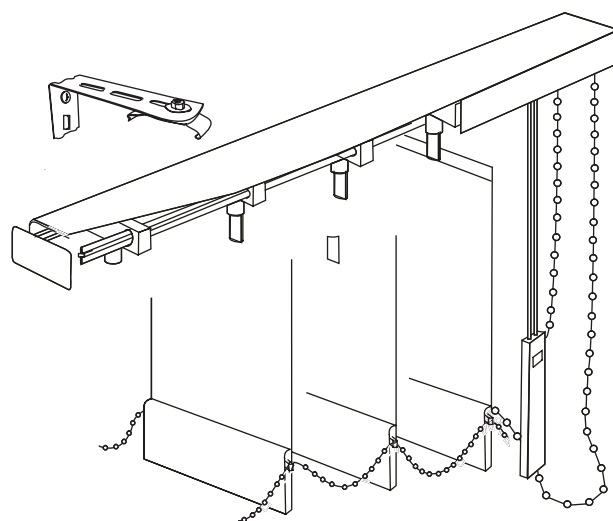


Utside

# Lamellgardiner

## MONTERING AV LAMELLGARDINER

- Monter lamellgardinens konsoller som vist på tegningen nedenfor.
- Overhold medfølgende monteringsanvisning for lamellgardinen.
- Skruer følger ikke med. Vi anbefaler at du bruker montasjeskrue 4,2 x 13 mm.





# Vedlikeholdsråd

## Aluminiumreisverk

- Bruk mildt såpevann, oppvaskmiddel eller vanlig vann til rengjøring av profilene.
- Fjern smuss som kan forårsake skade på sporprofiler og hjul.
- Hvis farge smitter over fra gummilisten til profiler og reisverk, brukes limvask til rengjøring.

## Glass

- Glasskassetene rengjøres som vanlig glass
- Bruk et vanlig middel for vindusvask, rikelig med vann og en myk og lofri klut eller gumminal.
- Ikke bruk skrape, metallgjenstander eller stålull for å fjerne gjenstridig smuss.
- Rødsprit eller aceton kan løse opp visse typer forurensning. Sidol, Häxan, Brillo eller et annet skånsomt pussemiddel kan polere bort andre typer forurensning. Pussemiddelet vaskes bort med rødsprit. Tørk deretter av glasset på vanlig måte.
- Rens takrenner/nedløpsrør for løv og annet rusk.

## Kanalplasttak

- Spyl takplaten med vann.
- Vask kanalplasttaket med en oppløsning av mildt oppvaskmiddel eller rengjøringsmiddel og lunkent vann.
- Aldri bruk organiske løsemidler eller syre-/basemidler, ettersom det kan påvirke takplatene negativt.
- Bruk en myk klut eller svamp for å fjerne smuss og sot.
- Spyl med kaldt vann, og tørk med en myk klut for å forhindre vannflekker.
- Du kan bruke høytrykksspyling, men vær forsiktig med trykket og tilsetninger i vannet.

# Viktig å huske

## Tetning mot konstruksjon

Innfesting og tilslutning til fundament og fasade løses av kunden. Ståltak og tetningstilbehør er ikke inkludert.

## Unngå varmebroer

Underkonstruksjonens overside som ikke dekkes av profiler, skal males hvit eller med en lys farge. Mørke farger kan skape varmebroer som på lang sikt kan påvirke isolasjonsplatene negativt. Dekkplater som brukes sammen med isolasjonsplatene, skal være hvite eller lyse.

## Unngå kondens

Uansett om du har valgt vanlig glass, energiglass eller isolerglass, kan du få kondens på rutene. Kondens skyldes at kalde overflater og kald luft «bærer» fukt dårligere enn varme overflater og varm luft. I enkelte tilfeller kan kondensen være et engangsforeteelse, mens i andre tilfeller skyldes den mer langvarige fuktproblemer. Nedenfor finner du de vanligste problemene samt forslag til tiltak.

### Fukt fra huset

Når du åpner terrassedøren, strømmer det varm og fuktig luft ut i hagestuen. Hvis luften der ute er kaldere, vil fukten skape kondens på de kaldeste overflatene.

Tiltak: Sørg for å ventilere/lufte.

### Fukt fra mennesker

Mennesker avgir mye fukt, og en ansamling av folk kan forårsake dugg på vinduene.

Tiltak: Sørg for å ventilere/lufte.

### Fukt fra planter

Også planter avgir mye fukt. Hvis du bruker hagestuen som drivhus, kan du få problemer med kondens.

Tiltak: Mekanisk ventilasjon

## Uvær

Hvis det kommer mye nedbør i løpet av kort tid, samtidig som temperaturen faller raskt, vil dette i kombinasjon kunne gi kondens. Ingen tiltak er nødvendige. Dette vil rette seg ved værromslag.

## Fjern snø og is

Vær nøye med å fjerne snø og is fra hagestuetaket samt fra nedløpsrør og profiler. Tilfrysing kan innebære at ekspanderende is løfter deler av takbelegget med lekkasje som resultat, og med risiko for frostsprengning av renner og nedløpsrør.

**Tiltak:** Du kan montere en varmekabel med termostat i takrennen og nedløpsrøret for å hindre isdannelse og risiko for vannlekkasje. Mer informasjon om varmekabel finner du på [willabgarden.no](http://willabgarden.no).

**Belastning av taket** Ikke stå rett oppå kanalplastplatene eller glasskassetene når du arbeider på taket.

## Tetting av kanalplasttak

Eventuell tetting må gjøres med tetningslister av EPD-M-gummi eller godkjent silikon (ikke eddikbasert). Minste tillatte helling er 4°, dvs. 7 cm/m.

## Glassull/mineralull

Glassull/mineralull må ikke ha direkte kontakt med kanalplasttaket.

## Produktene må passe for polykarbonatplast

Produkter som brukes sammen med kanaltakplatene, f.eks. fugemasse, silikon, lim, rengjøringsmiddel, og farge, må kunne kombineres med polykarbonatplast (spør der du kjøper disse produktene).

